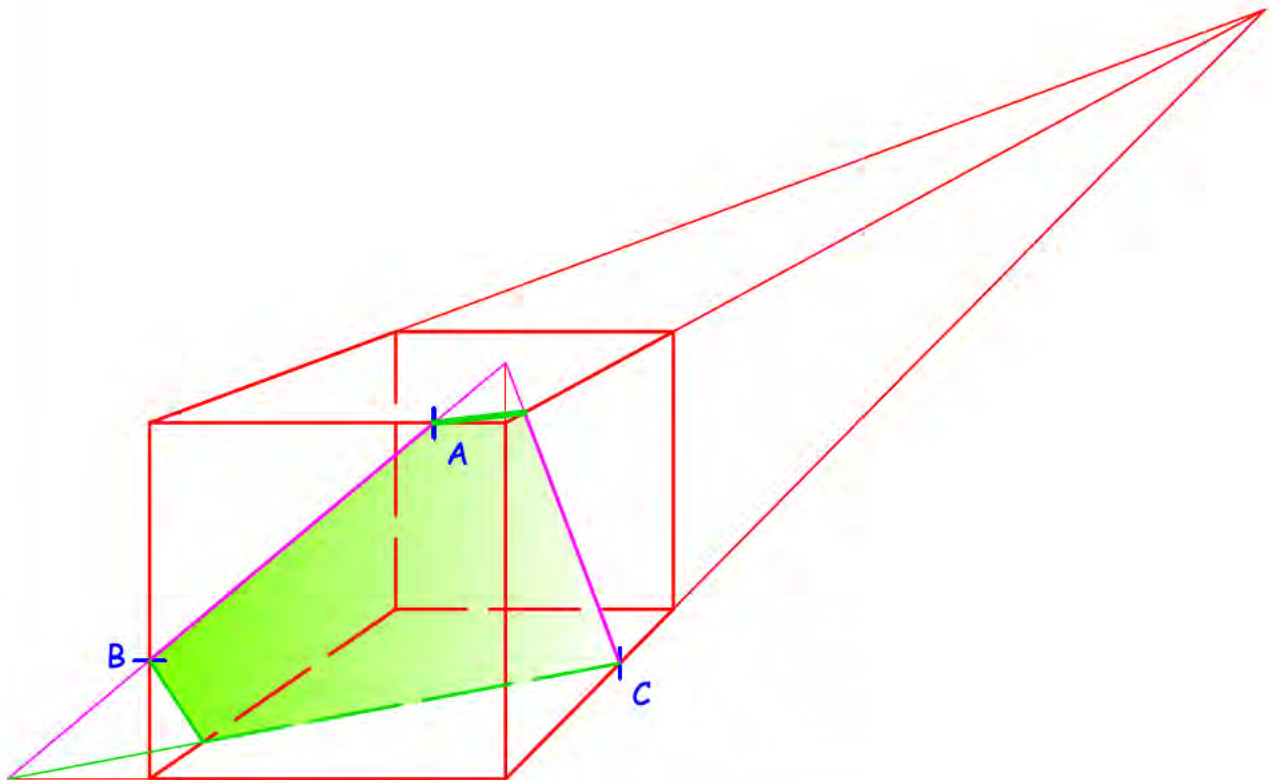
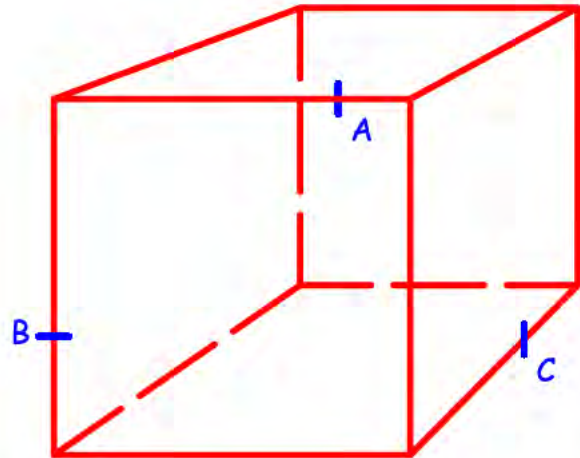


ENUNCIADO

Determinar la sección producida por el plano ABC en el prisma de la figura, representado en perspectiva cónica.

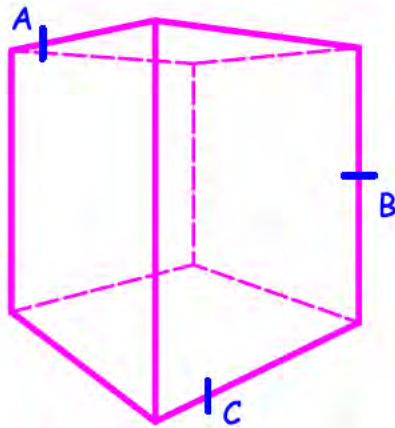
SOLUCIÓN :

Los puntos B y C se encuentran en una misma cara, por lo que al unirlos se determina la línea de la sección sobre esa cara.



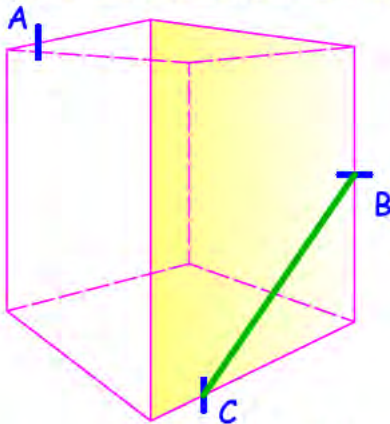
ENUNCIADO

Determinar la sección producida por el plano ABC en el prisma de la figura, representado en perspectiva cónica.

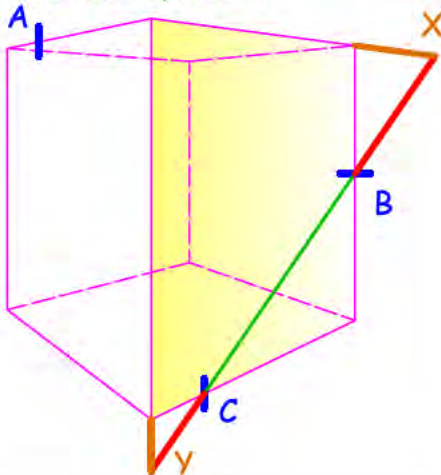


SOLUCIÓN :

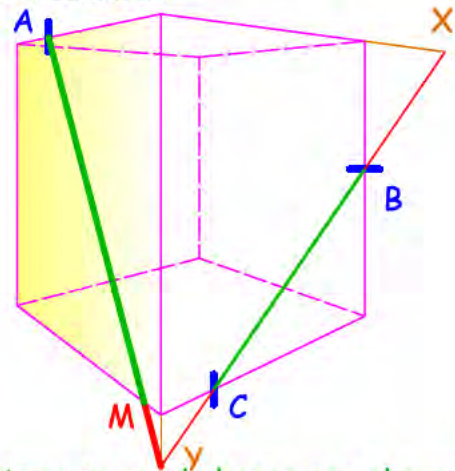
Los puntos B y C se encuentran en una misma cara, por lo que al unirlos se determina la línea de la sección sobre esa cara.



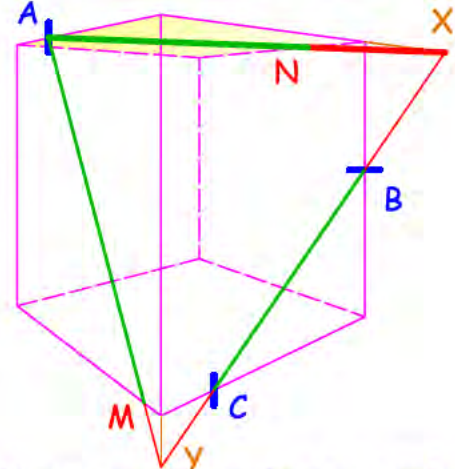
Si la cara sobre la que están los puntos B y C, fuese mas grande cortarían a las otras aristas de las caras, por ello se supone la cara "dilatada" y se determinan los puntos ficticios de corte, X e Y.



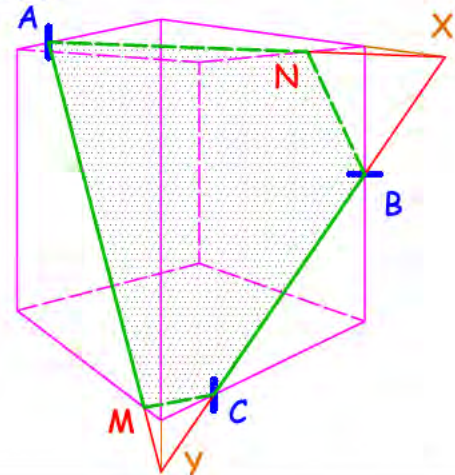
Ahora los puntos A e Y están sobre la misma cara, por lo que se unirán. Aunque solo la parte que este sobre la cara original, AM, será solución.



Lo mismo se puede hacer con el punto X y el punto A, siendo la solución solo la parte NA.



Basta con unir los puntos que pertenecen a una misma cara, BN y CM, para completar la sección.



Visita nuestro sitio dedicado al dibujo técnico y cad :

Página principal: <http://trazoide.com/>

Foro : <http://trazoide.com/foro/>

Vídeos : <http://trazoide.com/videos/>

Glosario : <http://trazoide.com/glosario/>