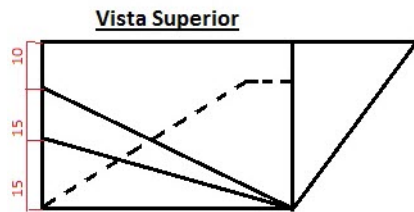
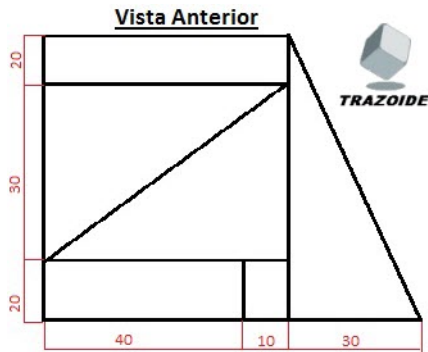


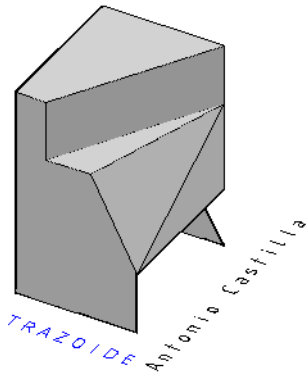
TRAZOIDE. Dibujo técnico y geometría por Antonio Castilla

Dibujar la perspectiva caballera y la vista lateral izquierda :

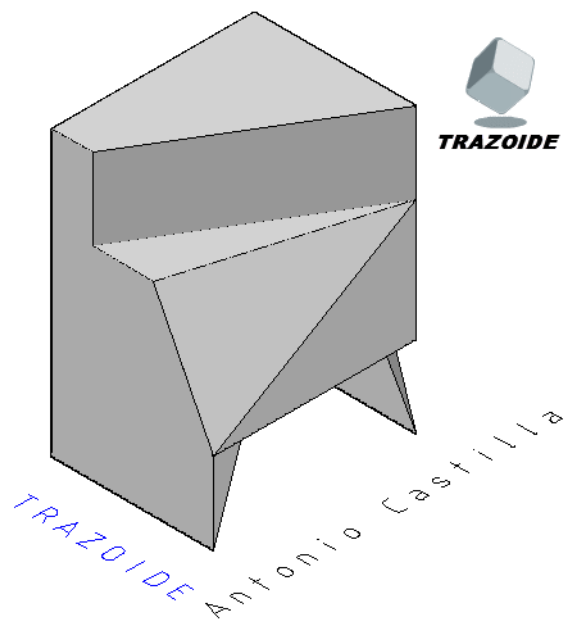


SOLUCIÓN

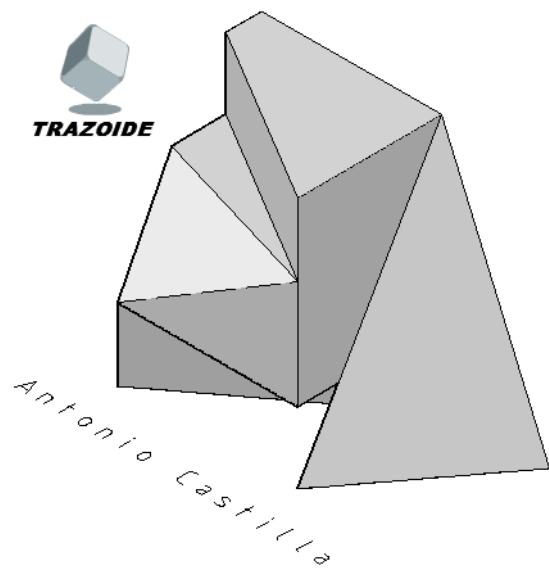
Este es el cuerpo en movimiento para que veas su forma. :



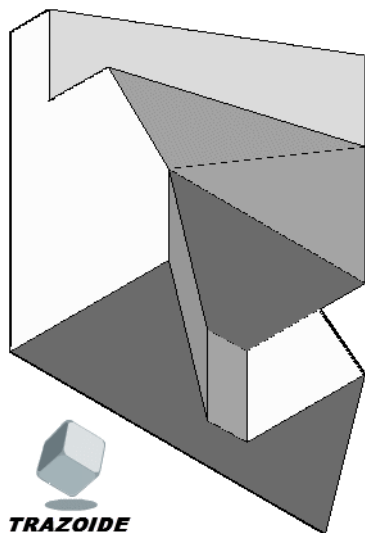
Esta es una perspectiva isométrica desde el lado izquierdo :



Esta es una perspectiva isométrica desde el lado derecho :



Esta es una perspectiva isométrica desde el lado izquierdo inferior :



PARA PLANTEAR DUDAS IR AL [FORO](#)

PARA VER EXPLICACIONES EN VÍDEOS IR A LA [SECCIÓN DE VÍDEOS](#)

PARA EJERCICIOS DE CAD IR A [CAD](#)

PARA BUSCAR O COMPRENDER ALGÚN TÉRMINO IR A LA [WIKI](#)

Desde 2006 hasta hoy, Antonio Castilla | antoniocastilla ARROBA trazoide . com