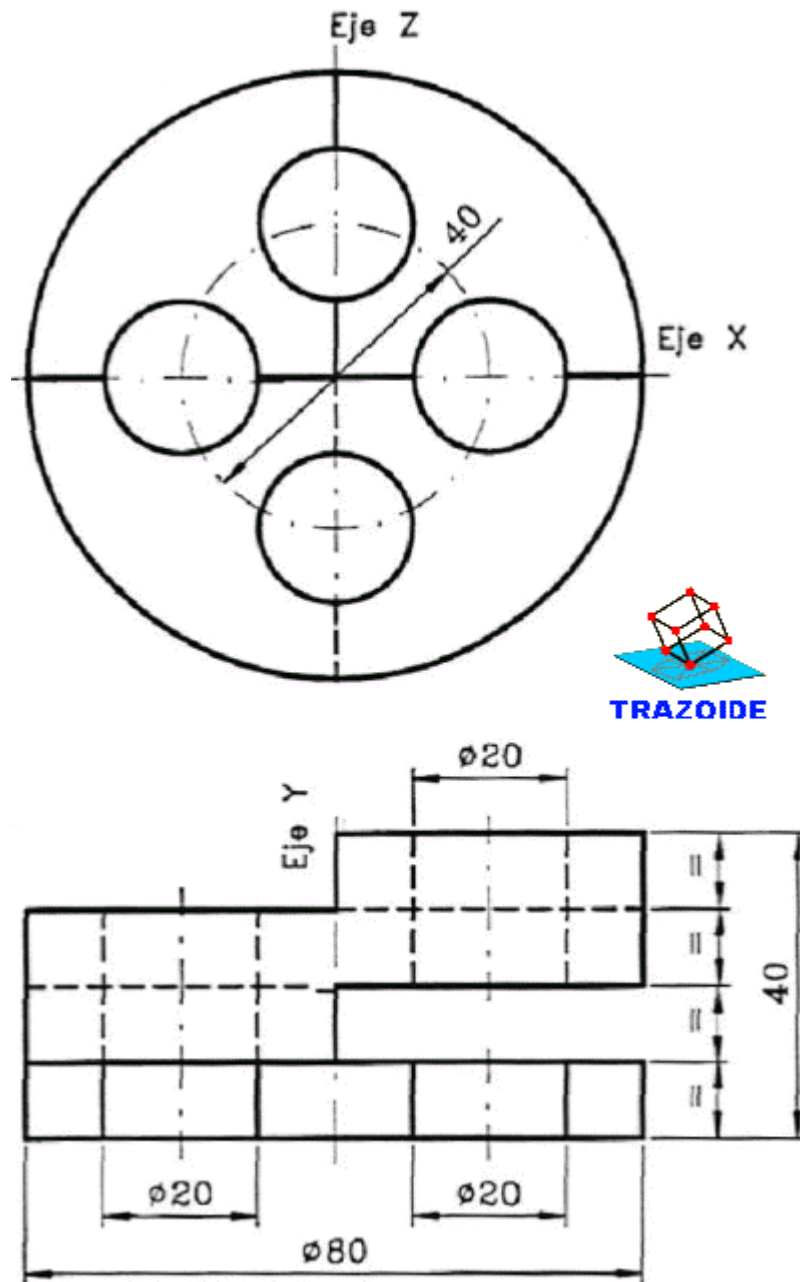


TRAZOIDE. Dibujo técnico por Antonio Castilla

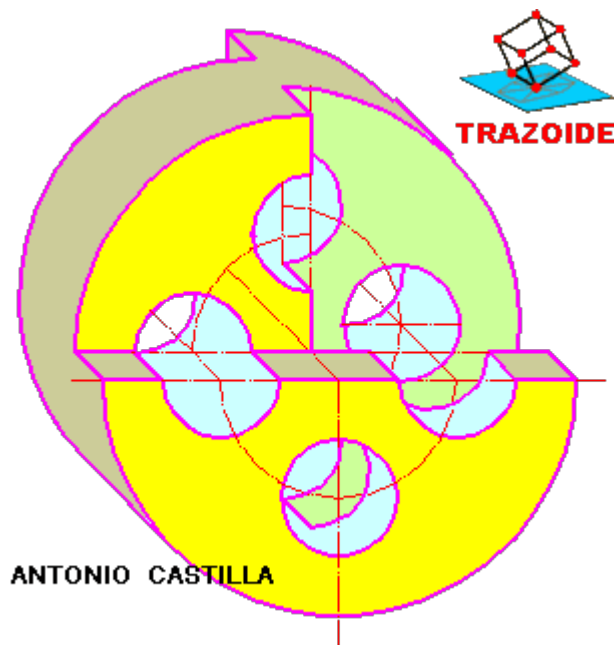
Representar la pieza dada por sus vistas, en perspectiva caballera, con los siguientes datos :

- a) Ángulo de fuga 135° en sentido horario.
- b) Coeficiente de reducción $2/3$.



SOLUCIÓN

Esta es la perspectiva caballera pedida :



PARA PLANTEAR DUDAS IR AL FORO <http://trazoide.com/forum/>

PARA VER EXPLICACIONES EN VÍDEOS IR A LA SECCIÓN DE VÍDEOS <http://trazoide.com/videos/>

PARA BUSCAR O COMPRENDER ALGÚN TÉRMINO IR A LA WIKI <http://trazoide.com/wiki/>

PARA VER MÁS PROBLEMAS IR A LA WEB <http://trazoide.com/>

PARA VER NOVEDADES Y CURIOSIDADES IR AL BLOG <http://trazoide.com/blog/>

copyright © Antonio Castilla