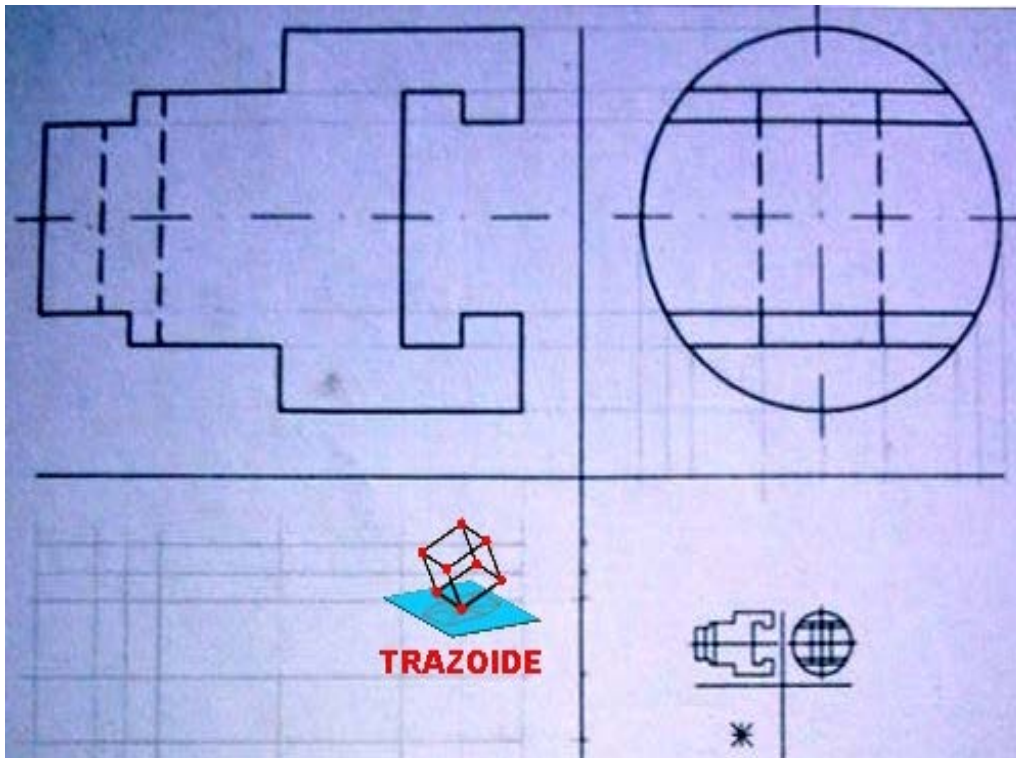


TRAZOIDE. Dibujo técnico por Antonio Castilla

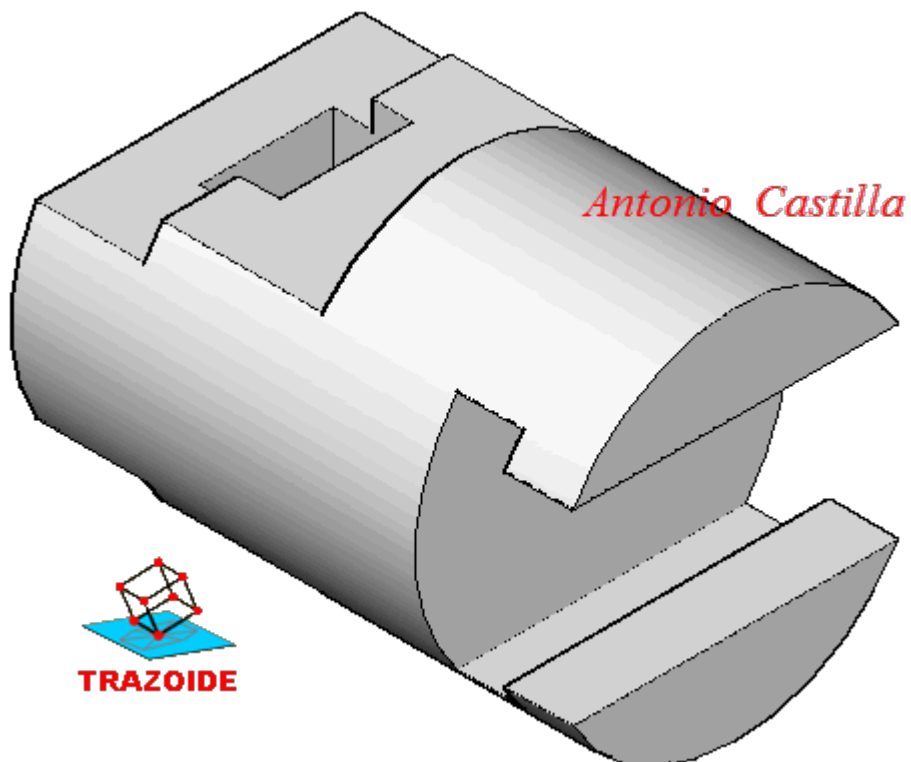
Hallar la tercera vista y dibujar la perspectiva isométrica de la siguiente pieza :

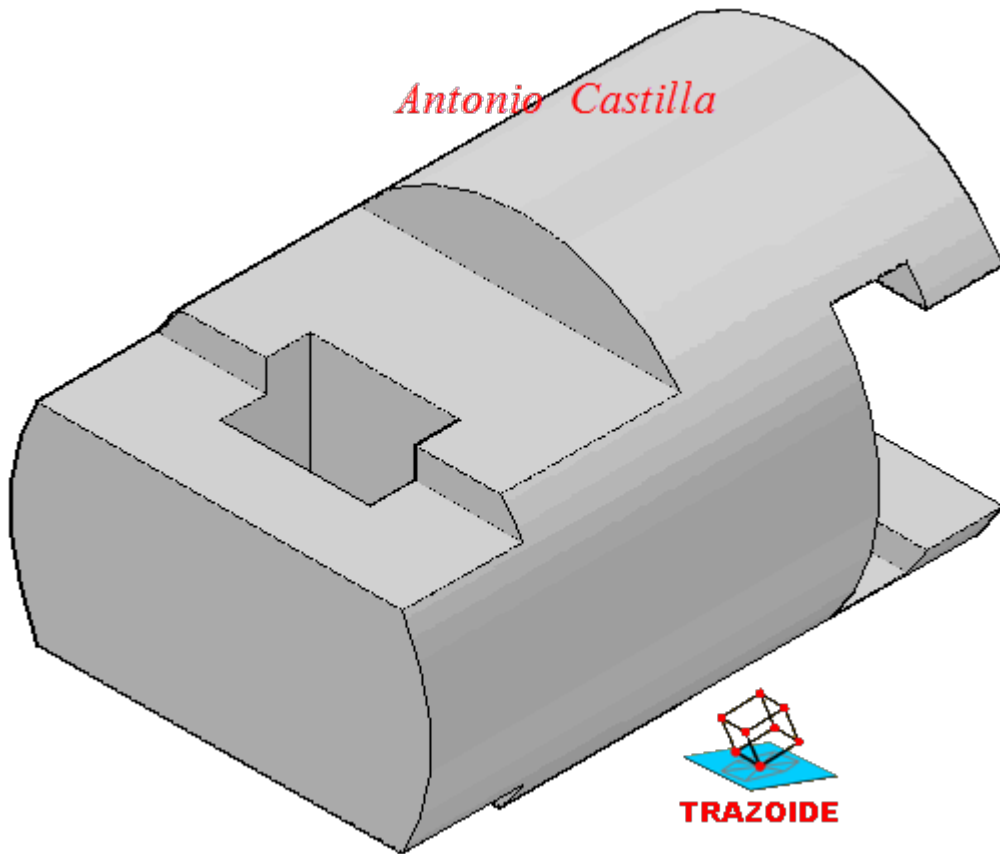


SOLUCIÓN

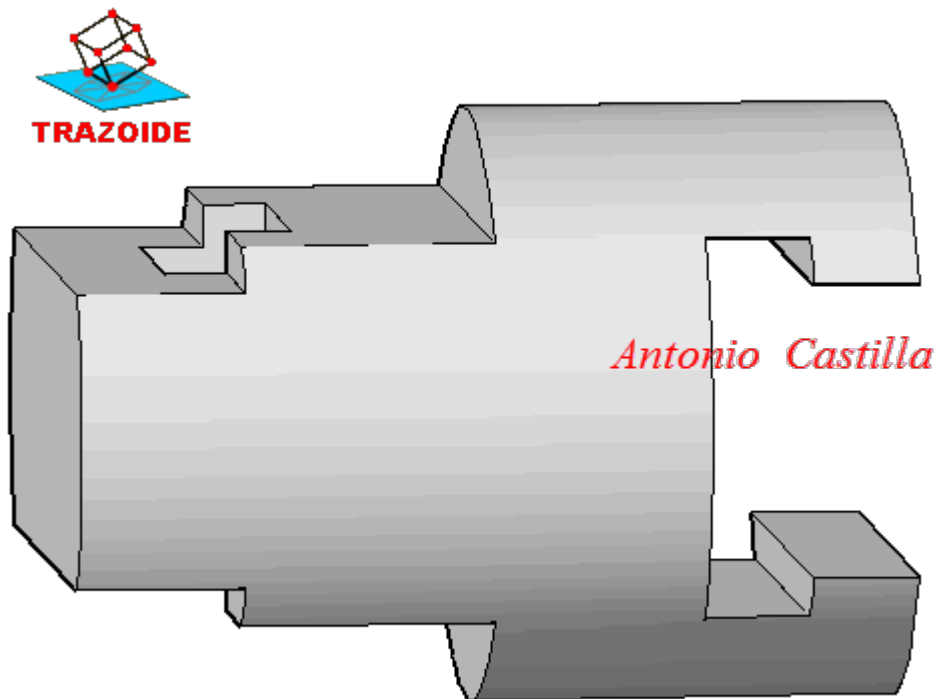
La pieza está formada por una forma cilíndrica cortada por varios planos y un agujero rectangular.

Las dos siguientes son perspectivas isométricas :

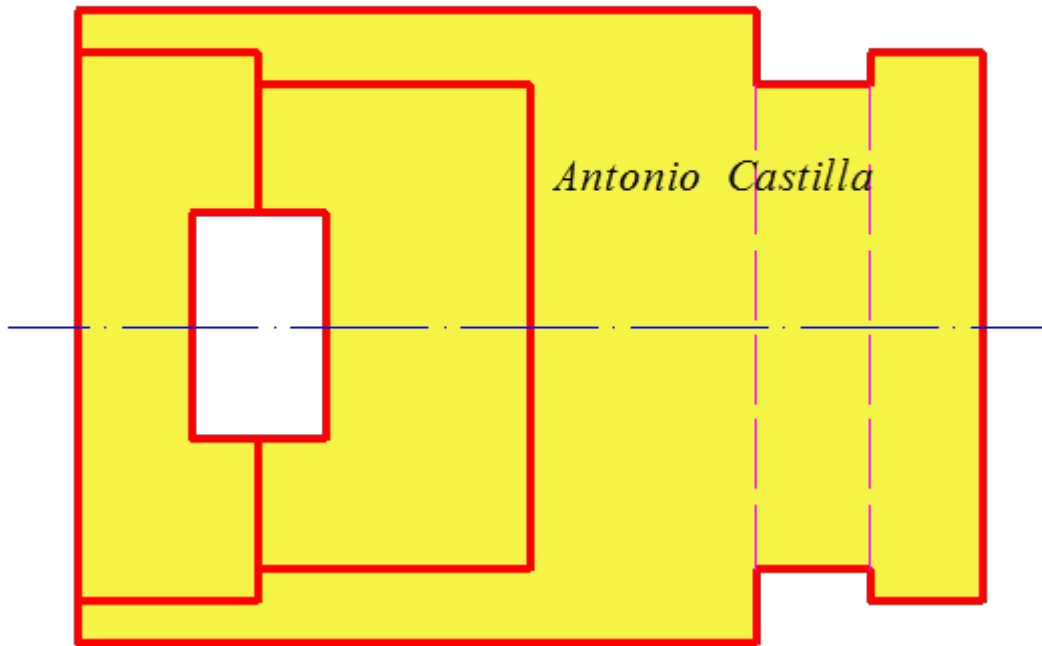




Esta es una trimétrica para que se vea mejor la forma, que en las isométricas siempre queda algo tapado o superpuesto :



Y aquí está la planta que pedían :



PARA PLANTEAR DUDAS IR AL FORO <http://trazoide.com/forum/>

PARA VER EXPLICACIONES EN VÍDEOS IR A LA SECCIÓN DE VÍDEOS <http://trazoide.com/videos/>

PARA BUSCAR O COMPRENDER ALGÚN TÉRMINO IR A LA WIKI <http://trazoide.com/wiki/>

PARA VER MÁS PROBLEMAS IR A LA WEB <http://trazoide.com/>

PARA VER NOVEDADES Y CURIOSIDADES IR AL BLOG <http://trazoide.com/blog/>

copyright © Antonio Castilla