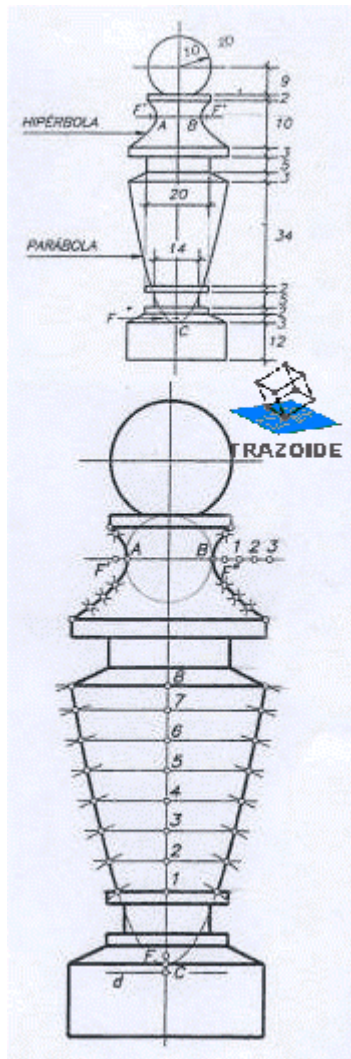


## TRAZOIDE. Dibujo técnico por Antonio Castilla

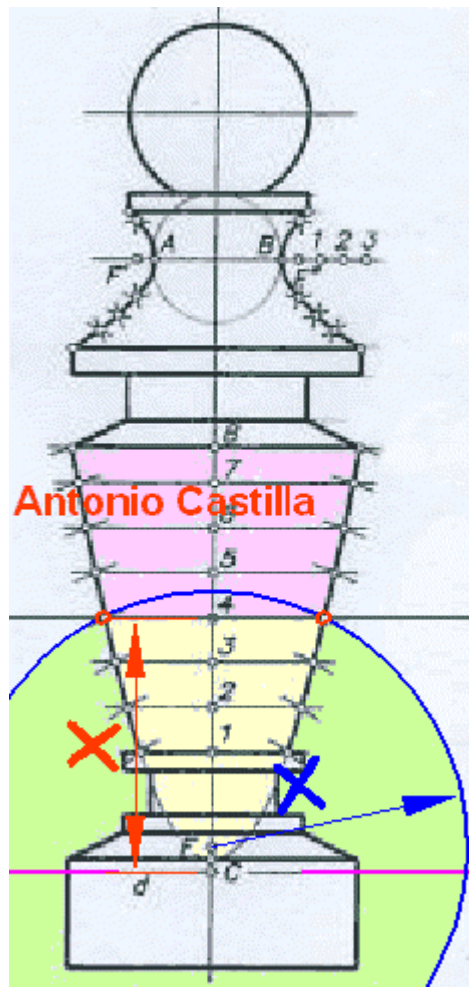
Dibujar la figura, indicando claramente los centros y puntos de tangencia de los diferentes arcos de enlaces. ( Alfil )



### SOLUCIÓN

El trazado de la parábola sigue estos pasos :

1 - Yo imagino que conoces la posición del foco y del vértice de la curva



2 - Con esa distancia (la FC) llevada hacia abajo, obtienes la directriz perpendicular al eje.

3 - A partir de ahí se trata de hacer el trazado por puntos de la parábola.

4 - Que te recuerdo, se toman varias divisiones sobre el eje (como has hecho).

5 - Se trazan perpendiculares al eje por cada división (como has hecho).

6 - Mides la distancia entre esa perpendicular y la directriz (en mi dibujo X)

7 - Con centro en el foco y radio X trazas un arco hasta cortar a la recta desde la que se midió.

8 - Estos son los puntos de la curva. Repetir para los demás.

**PARA PLANTEAR DUDAS IR AL FORO <http://trazoide.com/forum/>**

**PARA VER EXPLICACIONES EN VÍDEOS IR A LA SECCIÓN DE VÍDEOS <http://trazoide.com/videos/>**

**PARA BUSCAR O COMPRENDER ALGÚN TÉRMINO IR A LA WIKI <http://trazoide.com/wiki/>**

**PARA VER MÁS PROBLEMAS IR A LA WEB <http://trazoide.com/>**

**PARA VER NOVEDADES Y CURIOSIDADES IR AL BLOG <http://trazoide.com/blog/>**

copyright © Antonio Castilla