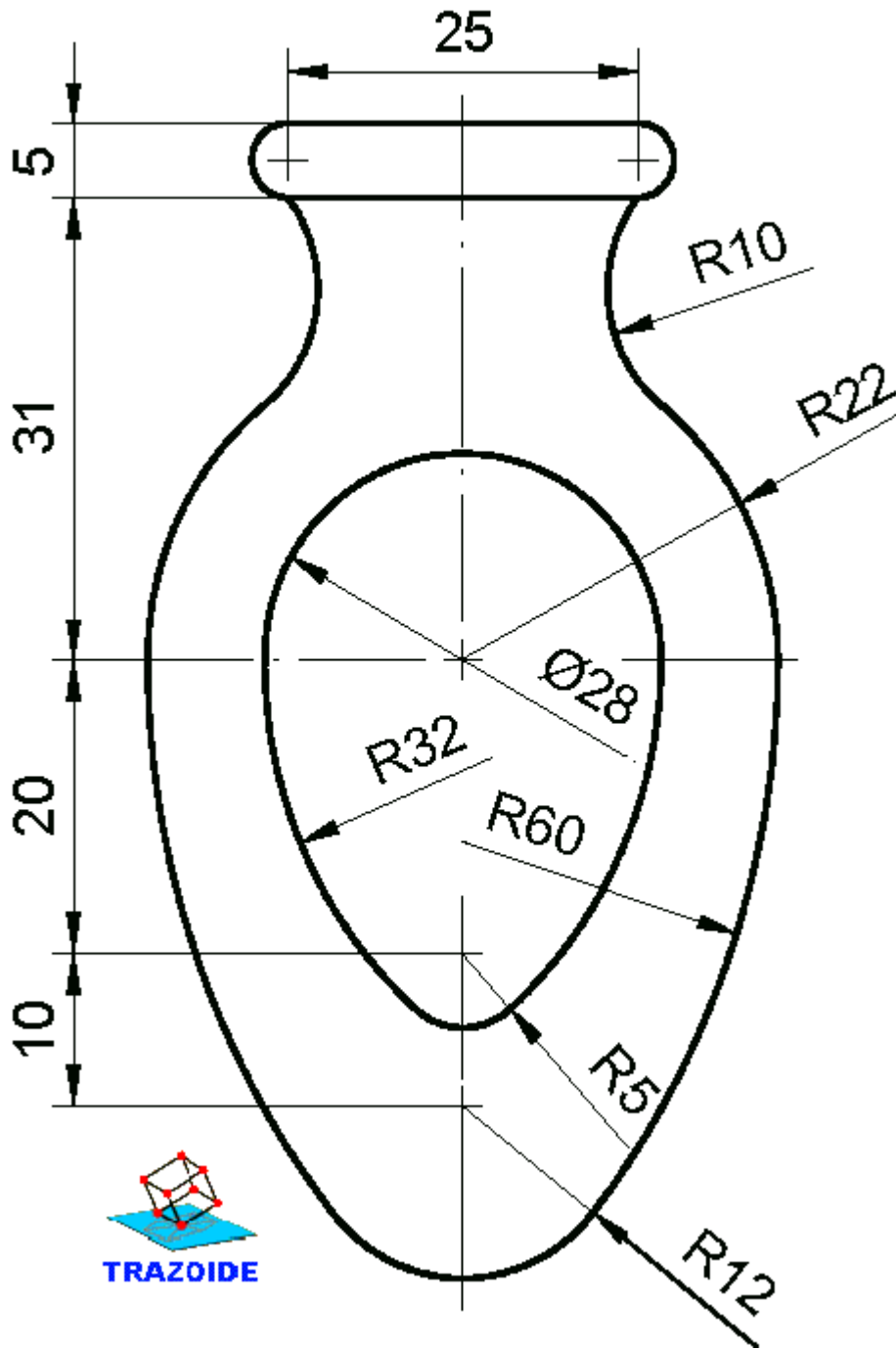


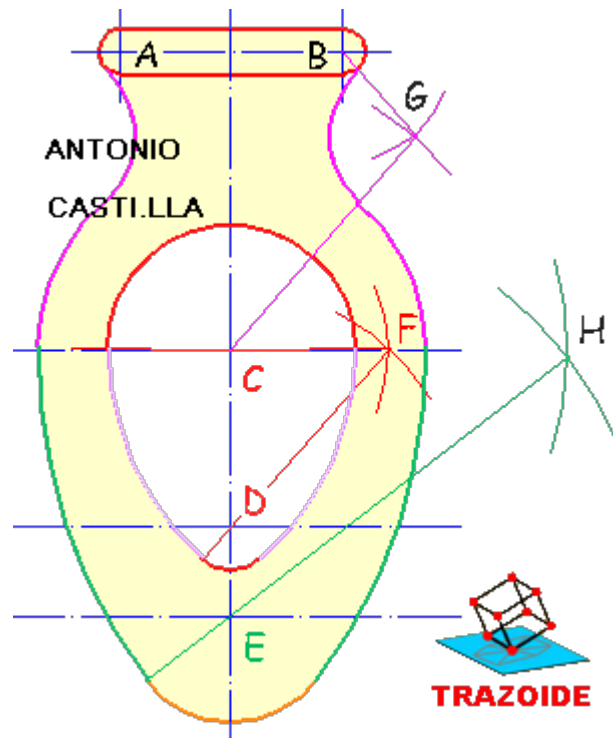
TRAZOIDE. Dibujo técnico por Antonio Castilla

Reproducir la figura indicando claramente los centros y puntos de tangencia de los diferentes arcos de enlaces. (Prueba de acceso al grado superior 2008)



SOLUCIÓN

1 - Dibujar una horizontal de 25 mm de longitud (extremos A y B).



2 - Con centro en A y B trazar dos semicircunferencias verticales de diámetro 5 mm.

3 - Unir los extremos de las dos semicircunferencias mediante dos horizontales.

4 - Desde el punto medio de AB bajar una vertical de longitud $(5/2)+31$, punto C. A partir de ahí medir 20 mm, punto D y bajar 10 mm más, punto E.

5 - Con centro en C diámetro 28 mm se traza una circunferencia. Con centro en D y radio 5 mm se dibuja otra. Con centro en C y radio $32 - (28/2)$ se dibuja un arco. Con centro en D y radio $32 - 5$ se dibuja otro arco. Donde se corten los dos arcos es el centro F.

6 - Con centro en C radio 22 mm dibujar una circunferencia.

7 - Con centro en B y radio $(5/2)+10$ se dibuja un arco. Con centro en C y radio $22+10$ se dibuja otro arco. Donde se corten los dos es el centro G de la circunferencia de radio 10 mm.

8 - Con centro en E y radio 12 mm dibujar una circunferencia.

9 - Con centro en E y radio $60-12$ trazar un arco. Con centro en C y radio $60-22$ dibujar otro arco. Donde se corten ambos es el centro H de los arcos de radio 60 mm

PARA PLANTEAR DUDAS IR AL FORO <http://trazoide.com/forum/>

PARA VER EXPLICACIONES EN VÍDEOS IR A LA SECCIÓN DE VÍDEOS <http://trazoide.com/videos/>

PARA BUSCAR O COMPRENDER ALGÚN TÉRMINO IR A LA WIKI <http://trazoide.com/wiki/>

PARA VER MÁS PROBLEMAS IR A LA WEB <http://trazoide.com/>

PARA VER NOVEDADES Y CURIOSIDADES IR AL BLOG <http://trazoide.com/blog/>

copyright © Antonio Castilla