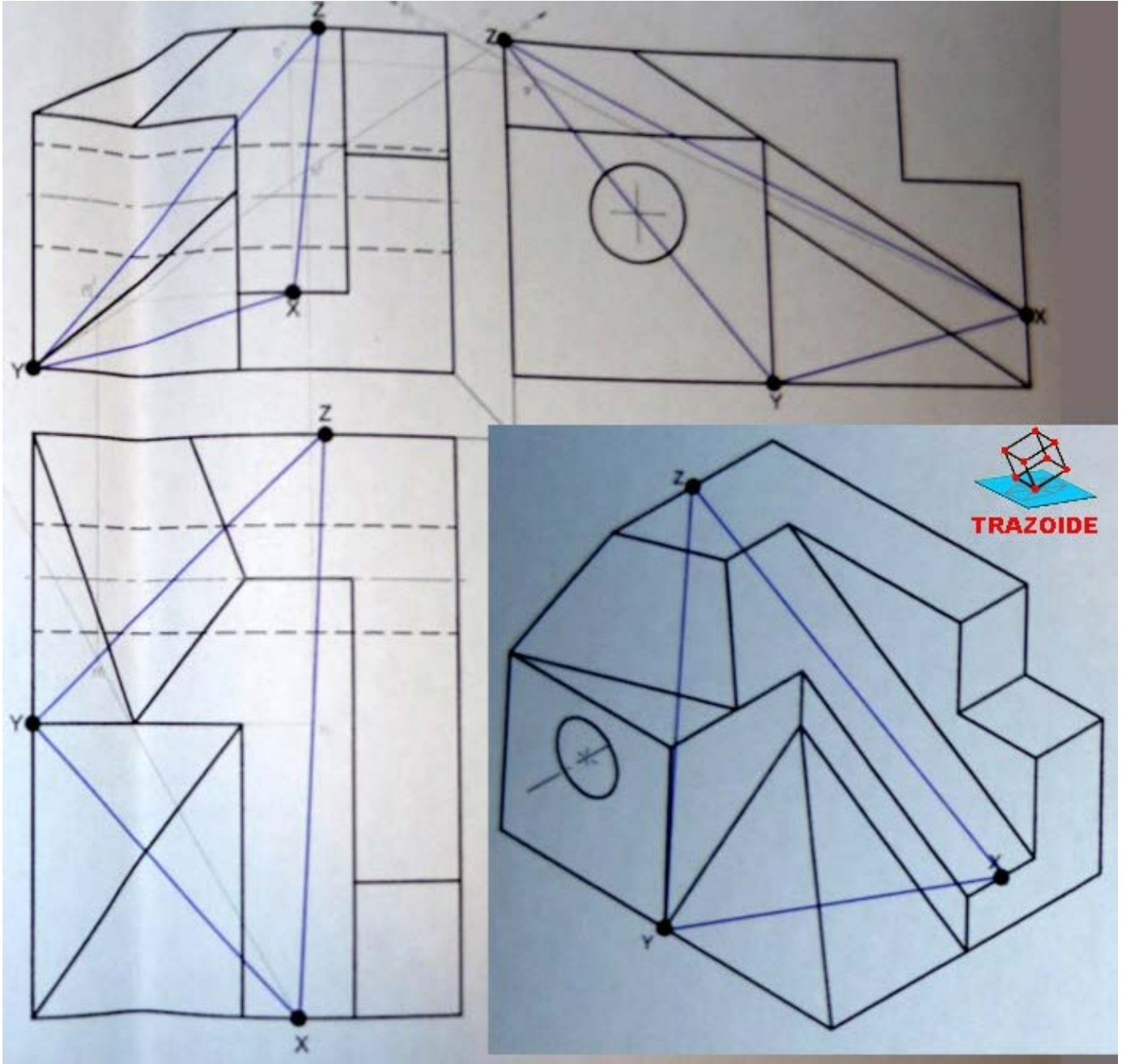


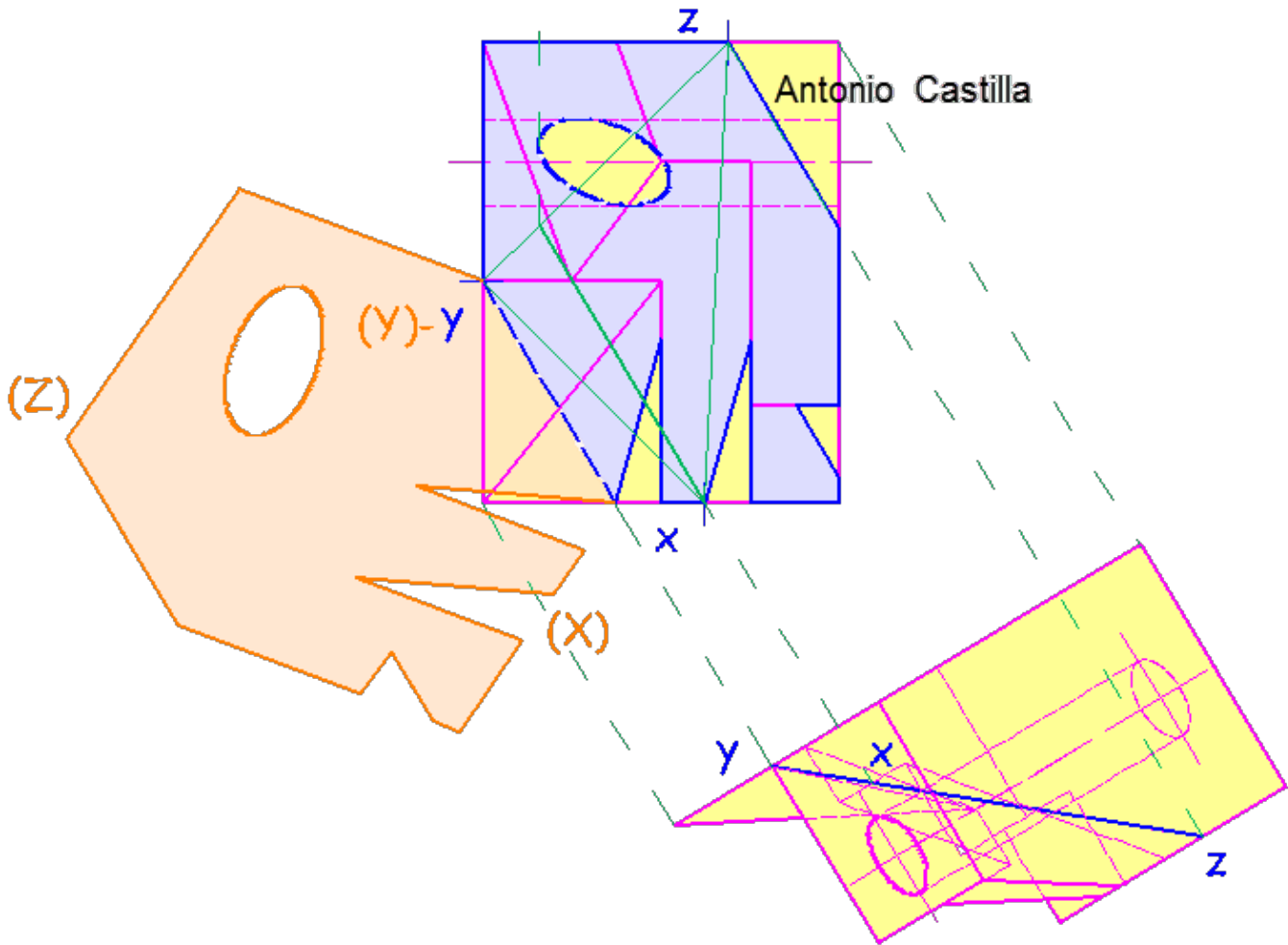
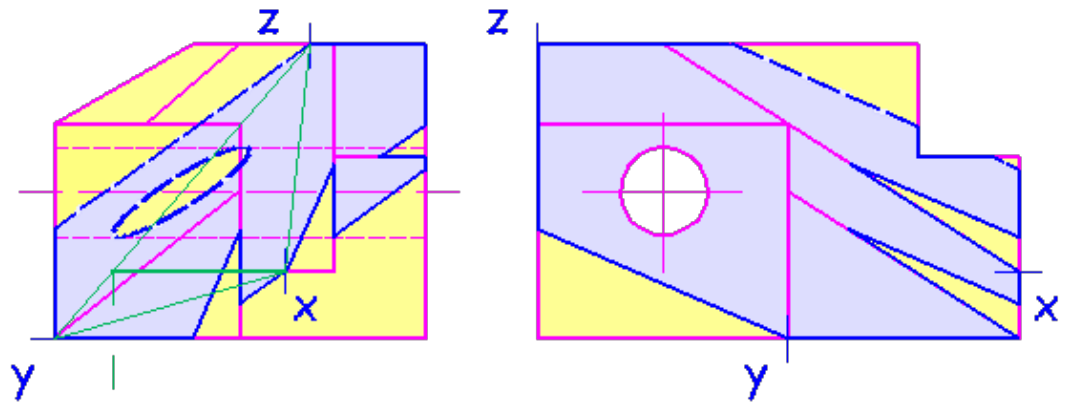
## TRAZOIDE. Dibujo técnico por Antonio Castilla

Dibujar en alzado, planta y perfil, el corte que produce en la pieza el plano XYZ.  
Dibujar la verdadera magnitud de dicho corte (aplicar abatimiento).



### SOLUCIÓN

Se trata de realizar un cambio de plano con la nueva línea de tierra perpendicular a las horizontales del plano (línea verde).

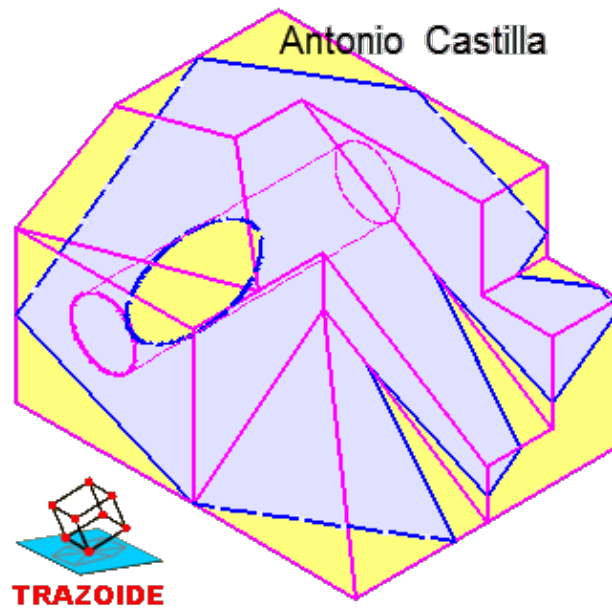


En el cambio de plano el plano se ve proyectante, XYZ, y donde corta a las aristas de la pieza son los puntos de la sección.

Se deshace el cambio de plano llevando los puntos a sus aristas en las otras dos proyecciones.

Por último, abatir alrededor de una de las horizontales para obtener su verdadera magnitud.

Esta es la perspectiva isométrica de la sección para apreciar el corte :



PARA PLANTEAR DUDAS IR AL FORO <http://trazoide.com/forum/>

PARA VER EXPLICACIONES EN VÍDEOS IR A LA SECCIÓN DE VÍDEOS <http://trazoide.com/videos/>

PARA BUSCAR O COMPRENDER ALGÚN TÉRMINO IR A LA WIKI <http://trazoide.com/wiki/>

PARA VER MÁS PROBLEMAS IR A LA WEB <http://trazoide.com/>

PARA VER NOVEDADES Y CURIOSIDADES IR AL BLOG <http://trazoide.com/blog/>

copyright © Antonio Castilla