

Soporte arqueado

Dada la pieza representada en perspectiva axonométrica sin escala, se pide:

- 1 - Croquizar las vistas, cortes y secciones necesarias y suficientes para su representación normalizada según norma UNE 1-032-82.
- 2 - Acotar según norma UNE-039-94.

Solución :

El alzado, en el que se ve la parte arqueada, es obligado.

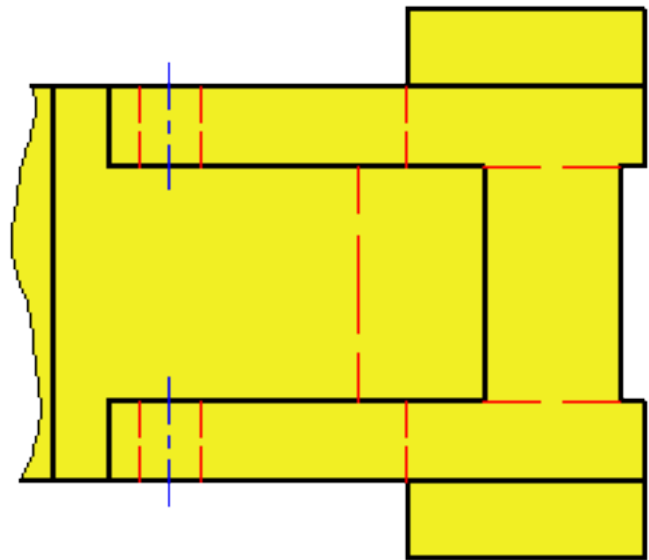
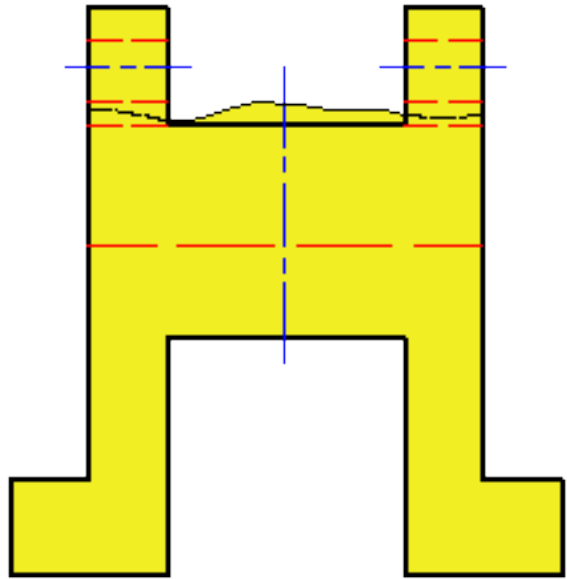
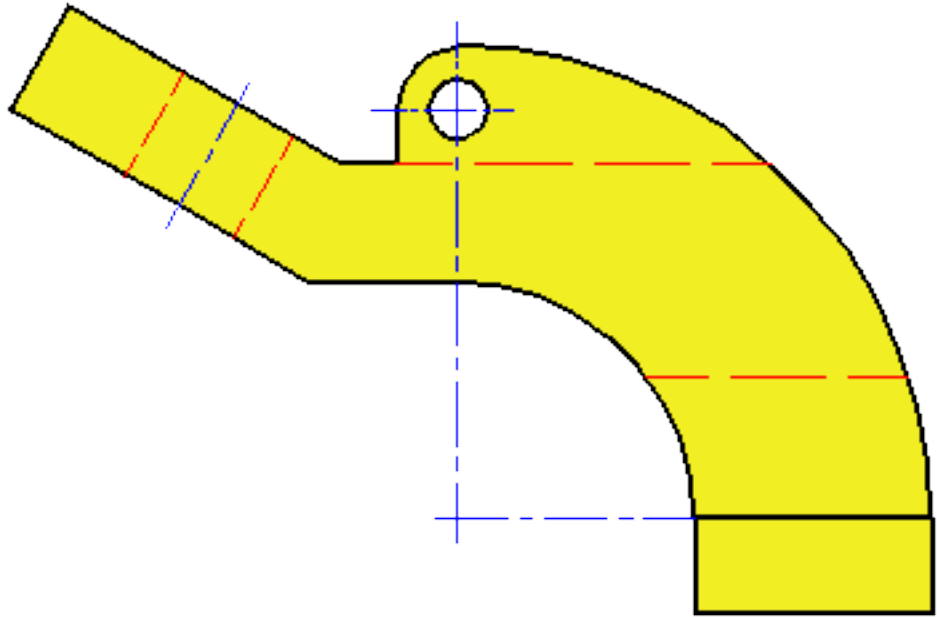
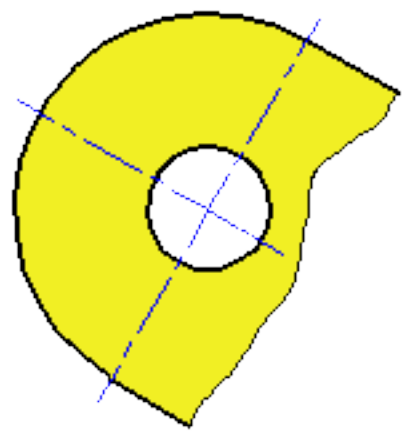
El perfil derecho nos da la forma de los huecos de la parte inferior.

Aunque he incluido la planta, no la considero necesaria por lo que se puede olvidar.

Una vista auxiliar nos da la verdadera forma de la parte superior.

<http://trazoide.com/industrial/>

Antonio Castilla



Contenido descargado de [Trazoide](#),
Dibujo mecánico, diseño industrial y cad,
por Antonio Castilla.

Visite nuestras páginas :

- [TRAZOIDE INDUSTRIAL](#) - Dibujo mecánico, diseño industrial y cad
 - <http://trazoide.com/industrial/>
- [FORO TRAZOIDE](#) – Foro sobre dibujo técnico y geometría
 - <http://trazoide.com/foro/>
- [GLOSARIO](#) – Diccionario técnico sobre dibujo técnico, mecánica, arquitectura, diseño naval, cad y geometría
 - <http://trazoide.com/glosario/>
- [VÍDEOS TRAZOIDE](#) – Vídeos sobre dibujo técnico
 - <http://trazoide.com/videos/>
- [EJERCICIOS DE DIBUJO TÉCNICO](#) – Resueltos y explicados
 - <http://trazoide.com/ejercicios-de-dibujo-tecnico/>