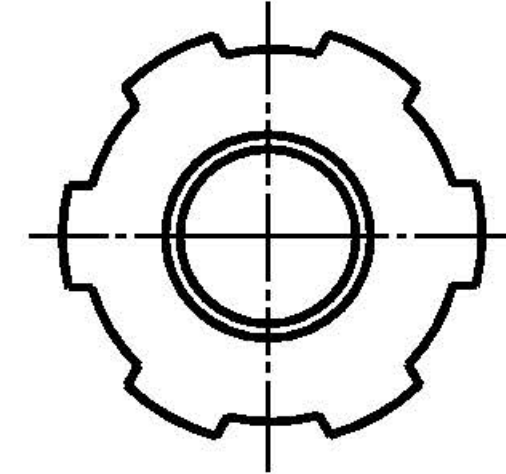
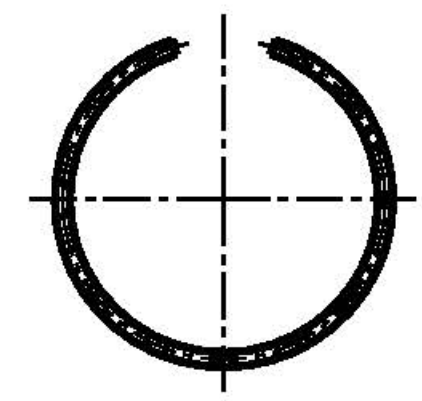


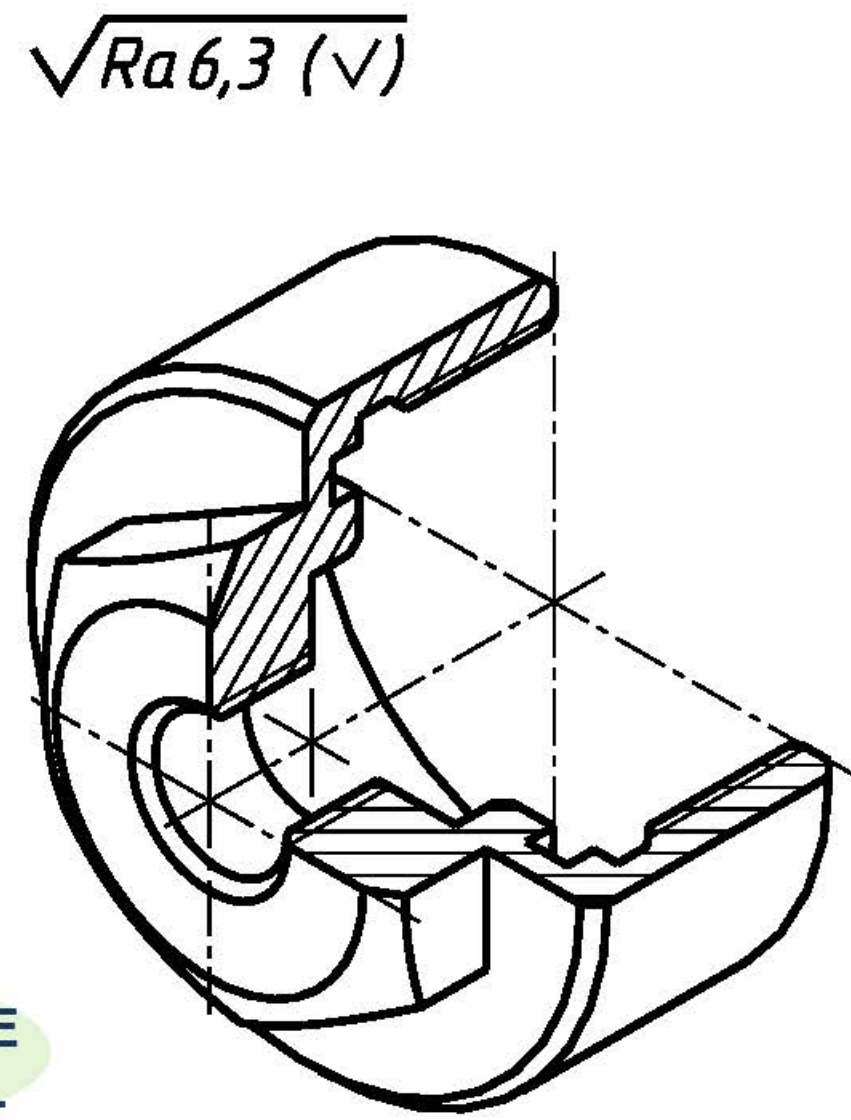
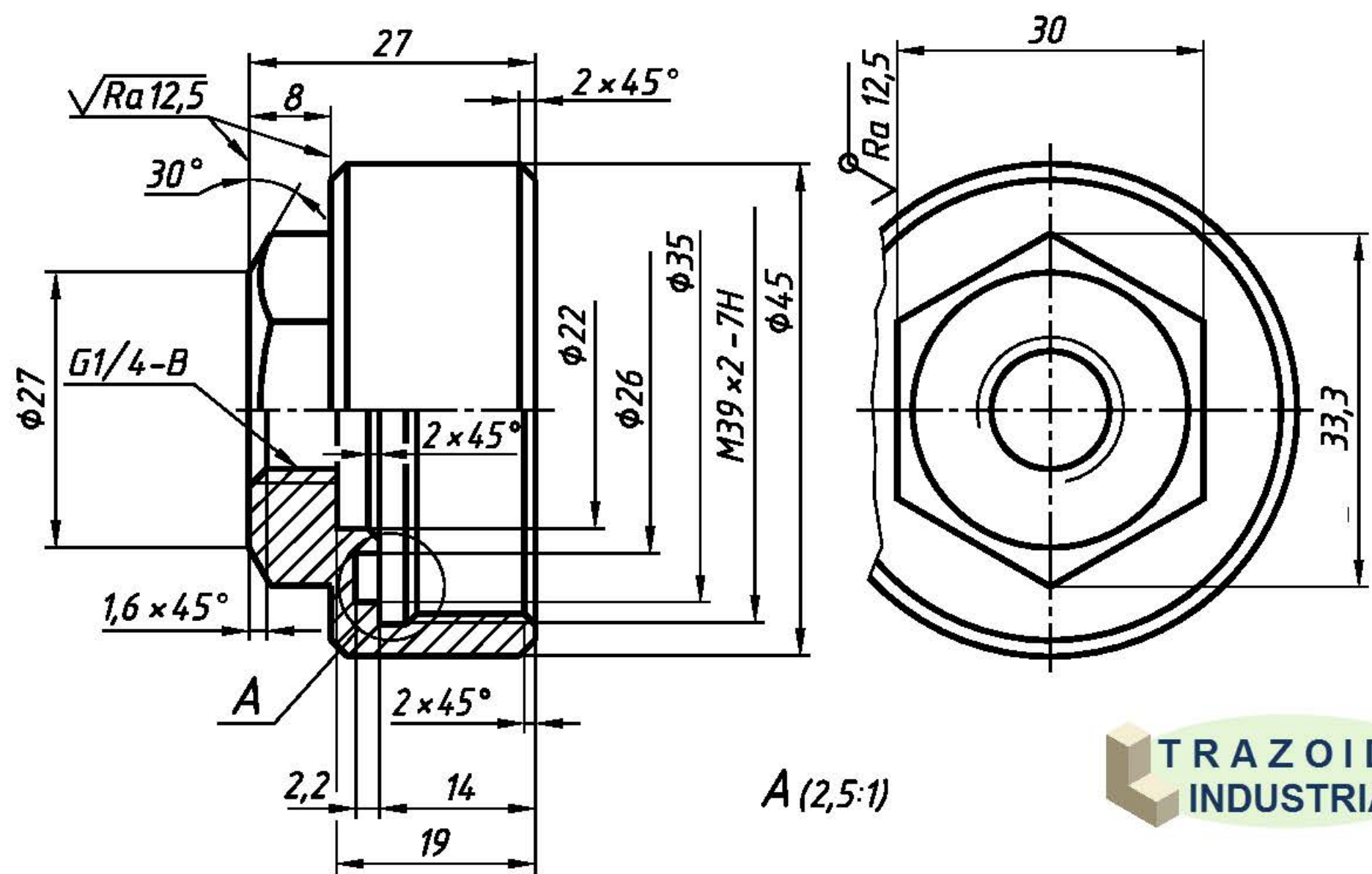
Vista desde C  
de la marca 3



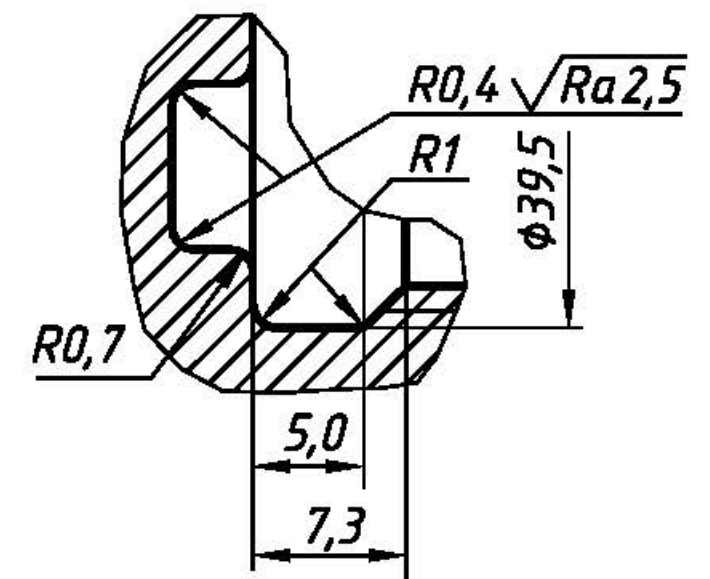
Vista desde B  
de la marca 7

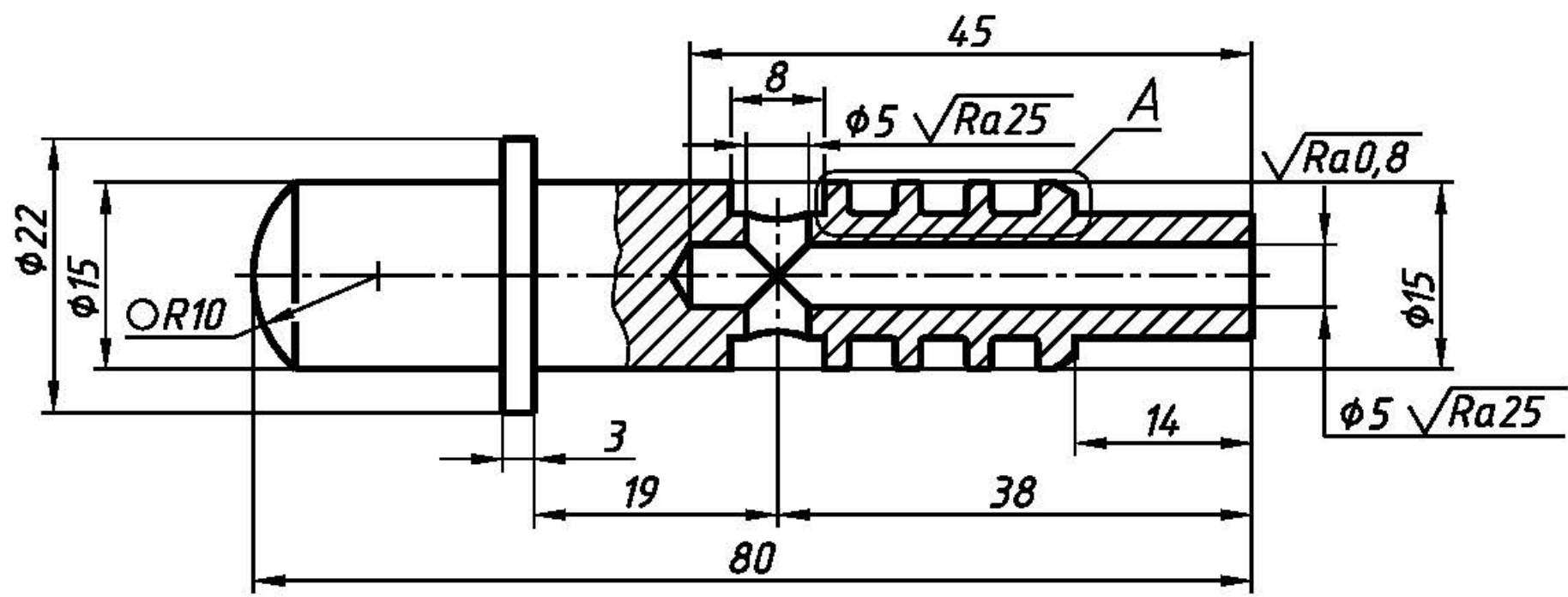




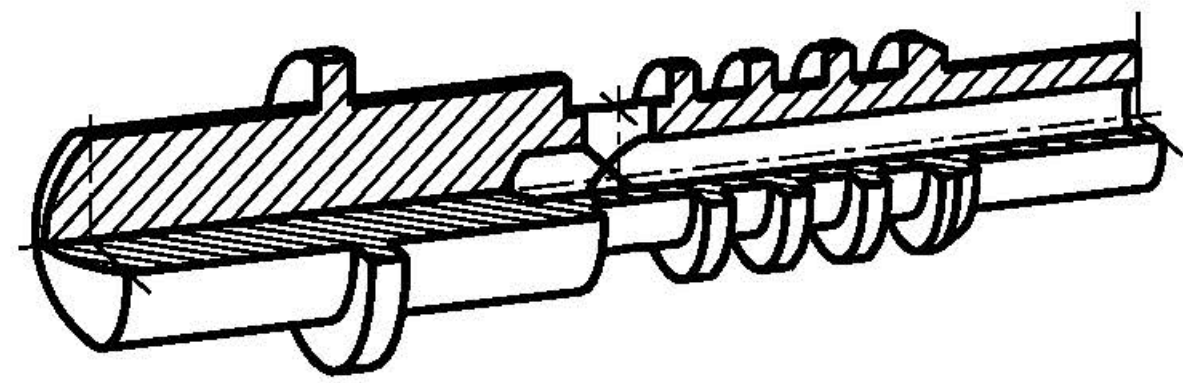
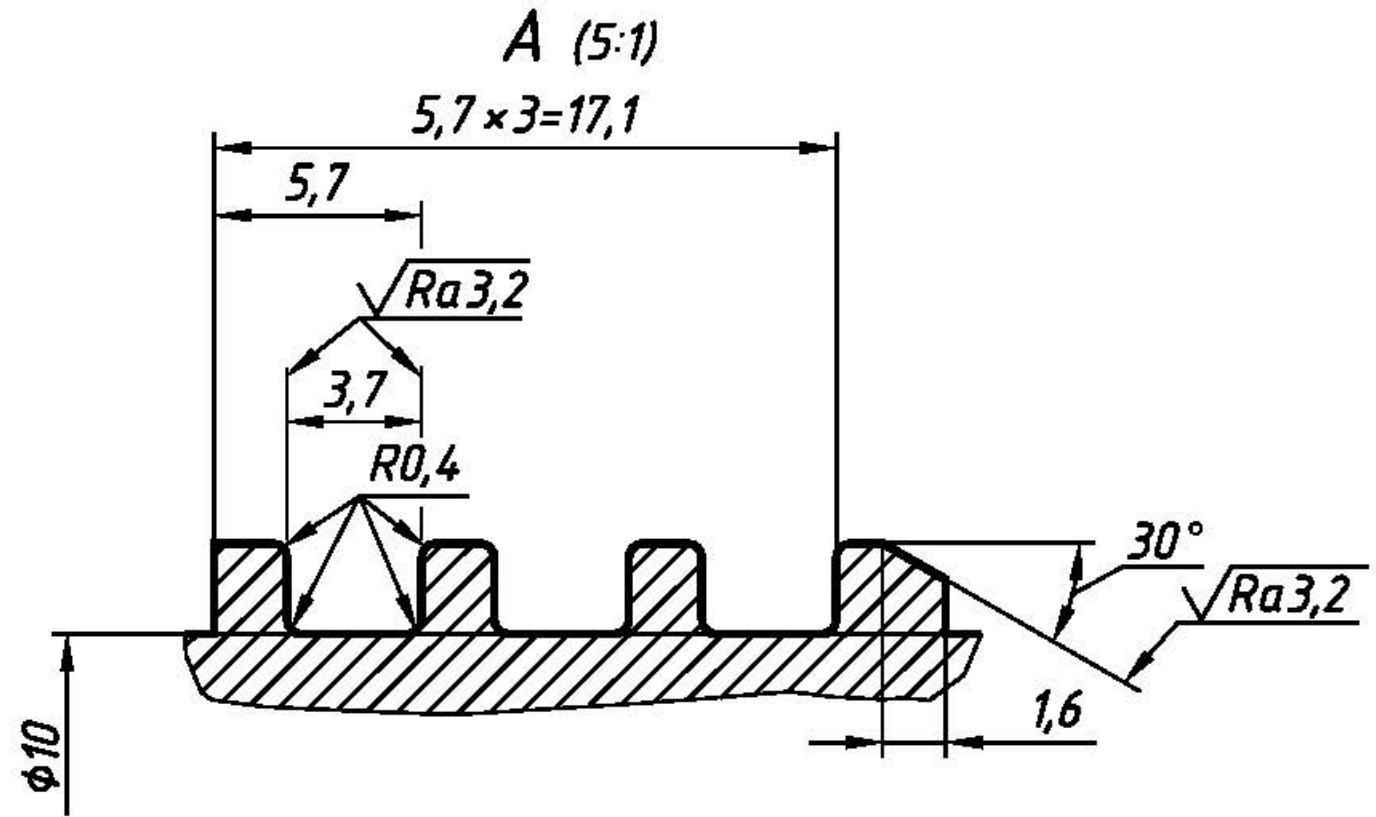


A (2,5:1)





$\sqrt{Ra6,3} (\checkmark)$



### **Válvula de accionamiento por leva 3/2**

El siguiente mecanismo es una válvula de accionamiento por leva 3/2 :

- Dibujar las vistas de las piezas y acotarlas.
- Dibujar el conjunto montado (ensamblado).
- Dibujar el modelo en 3D (cad).

Cotas en milímetros.

Lista de piezas :

- 1 - Racord
- 2 - Muelle helicoidal
- 3 - Disco del asiento
- 4 - Asiento
- 5 - Cuerpo
- 6 - Émbolo o carrete
- 7 - Anillo elástico
- 8 - Tuerca de ranuras
- 9 - Anillo tórico
- 10 - Anillo tórico

<http://trazoide.com/industrial/>

Antonio Castilla

Contenido descargado de [Trazoide](#),  
Dibujo mecánico, diseño industrial y cad,  
*por Antonio Castilla.*

Visite nuestras páginas :

- [TRAZOIDE INDUSTRIAL](#) - Dibujo mecánico, diseño industrial y cad
  - <http://trazoide.com/industrial/>
- [FORO TRAZOIDE](#) – Foro sobre dibujo técnico y geometría
  - <http://trazoide.com/foro/>
- [GLOSARIO](#) – Diccionario técnico sobre dibujo técnico, mecánica, arquitectura, diseño naval, cad y geometría
  - <http://trazoide.com/glosario/>
- [VÍDEOS TRAZOIDE](#) – Vídeos sobre dibujo técnico
  - <http://trazoide.com/videos/>
- [EJERCICIOS DE DIBUJO TÉCNICO](#) – Resueltos y explicados
  - <http://trazoide.com/ejercicios-de-dibujo-tecnico/>
- [CANAL DE YOUTUBE TRAZOIDE](#) – Con vídeos de curiosidades y explicaciones
  - <https://www.youtube.com/user/canaltrazoide/videos>