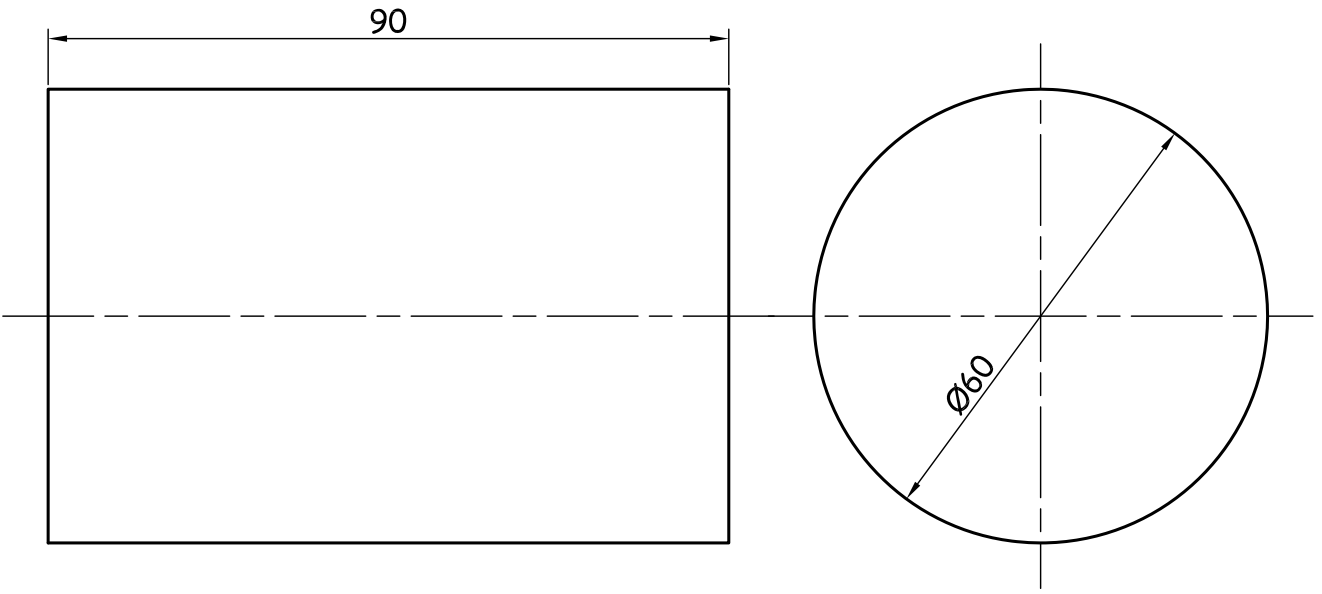


Hallar el desarrollo del cilindro recto.

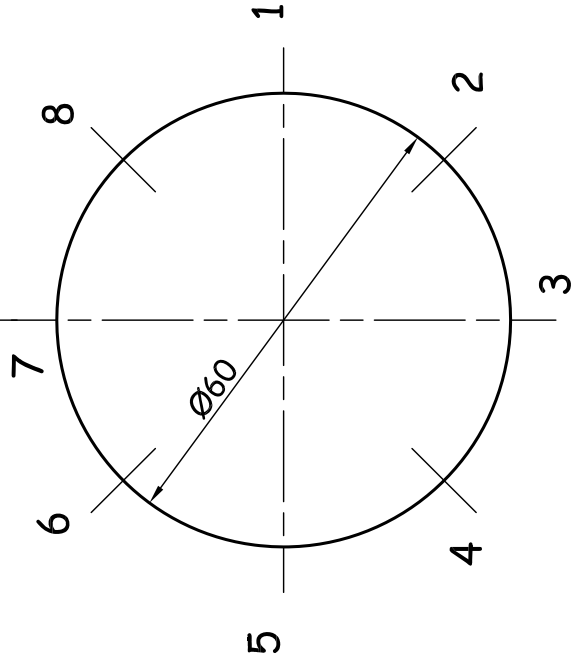
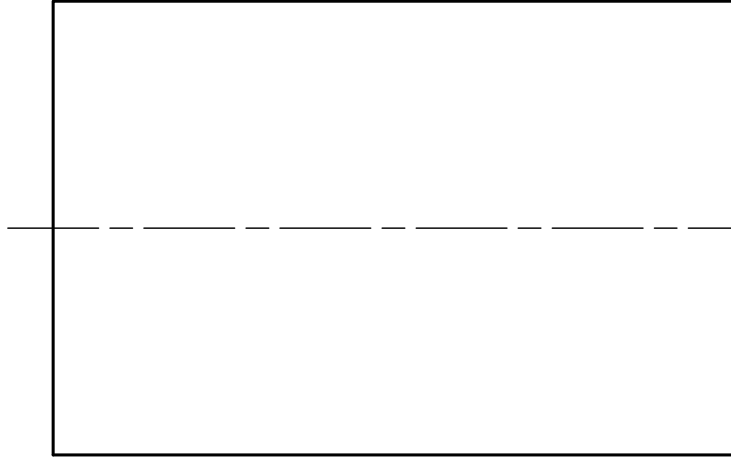
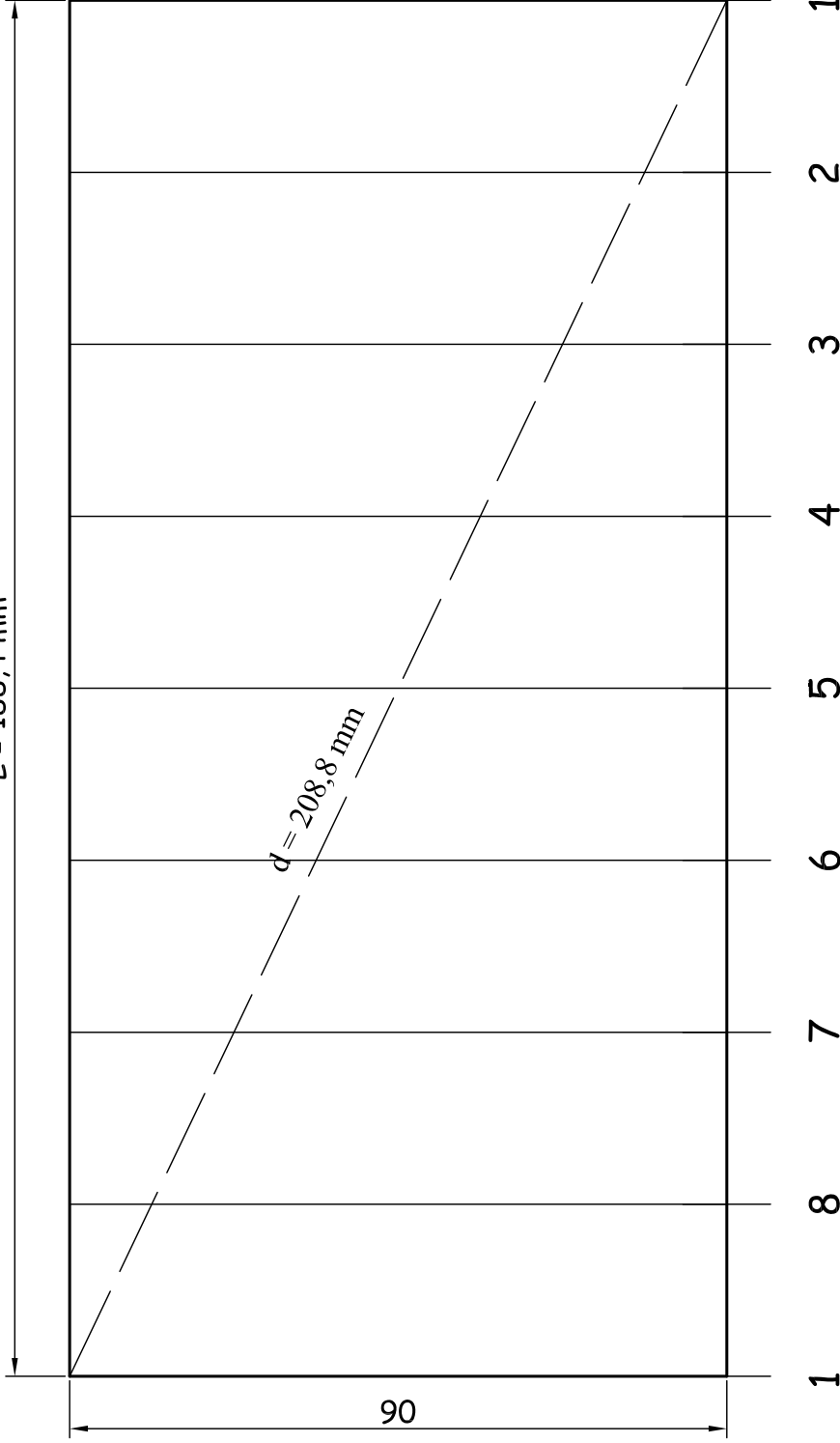
Antonio Castilla - <http://trazoide.com/industrial/>



Hallar el desarrollo del cilindro recto.

Antonio Castilla - <http://trazoide.com/industrial/>

$L = 188,4 \text{ mm}$



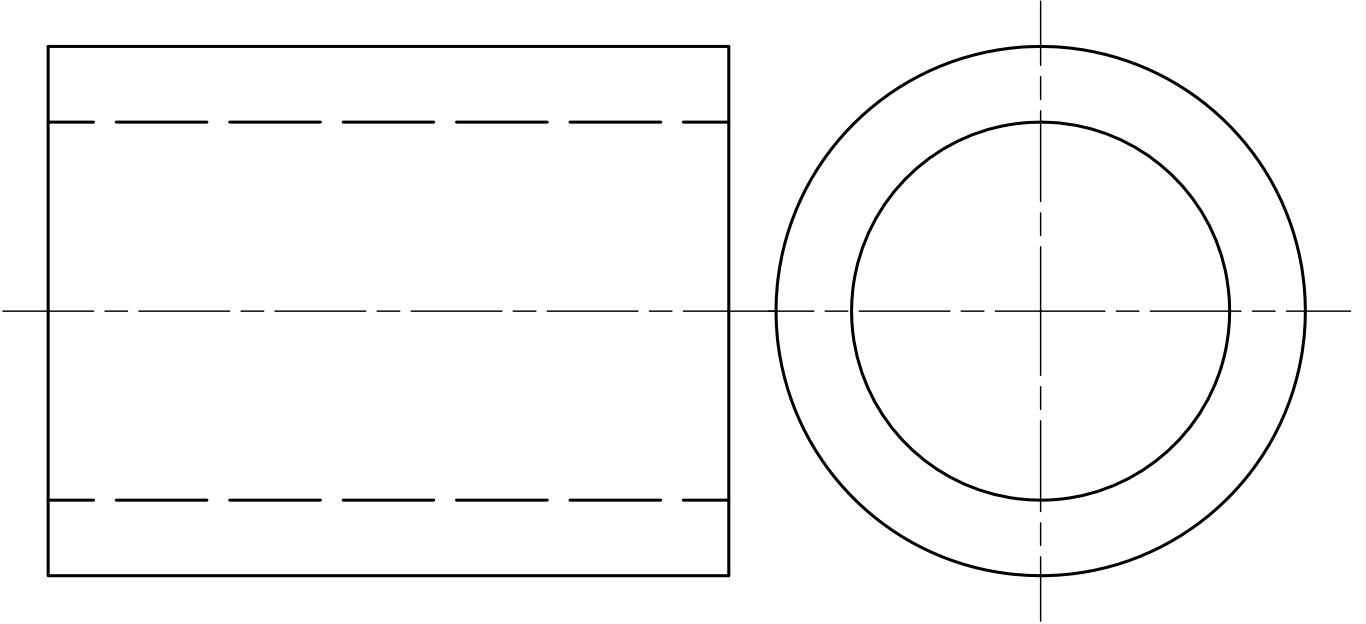
$$L = \pi \cdot D = 3,14 \cdot 60 = 188,4 \text{ mm}$$

$$d = \sqrt{h^2 + L^2} = \sqrt{90^2 + 188,4^2} = 208,8 \text{ mm}$$

### SOLUCIÓN

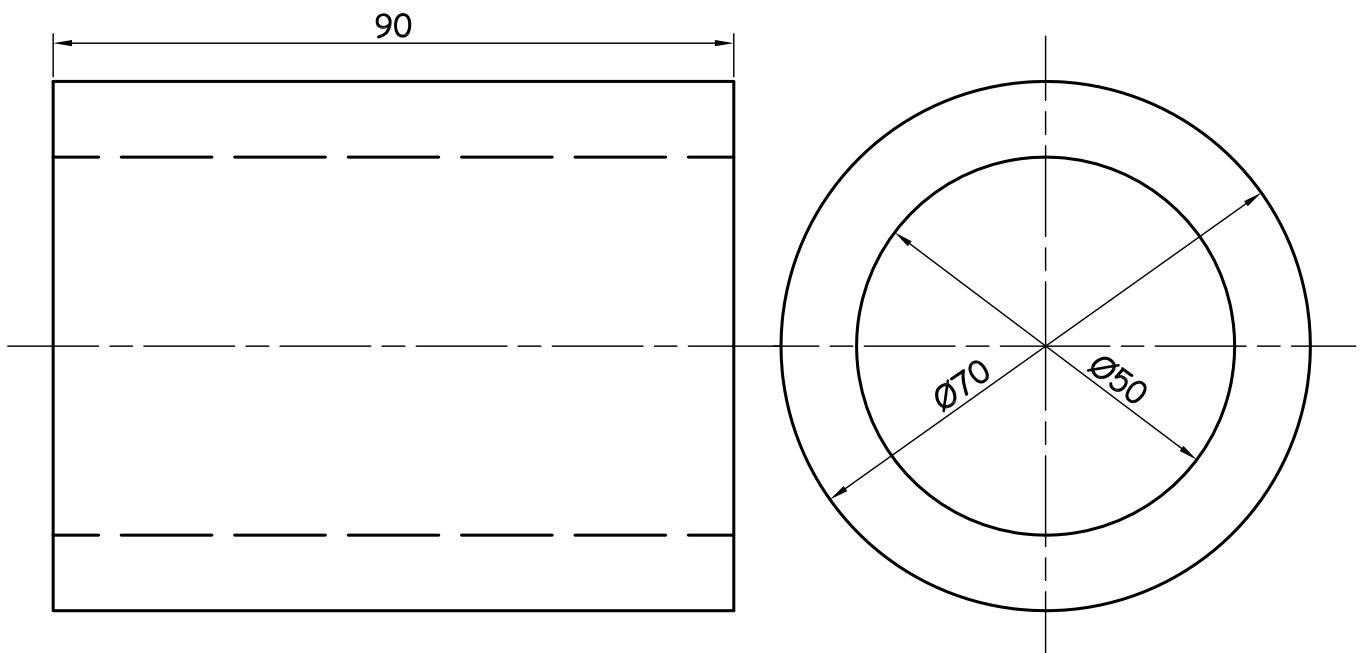
Hallar el desarrollo del cilindro recto.

Antonio Castilla - <http://trazoide.com/industrial/>



Hallar el desarrollo del cilindro recto.

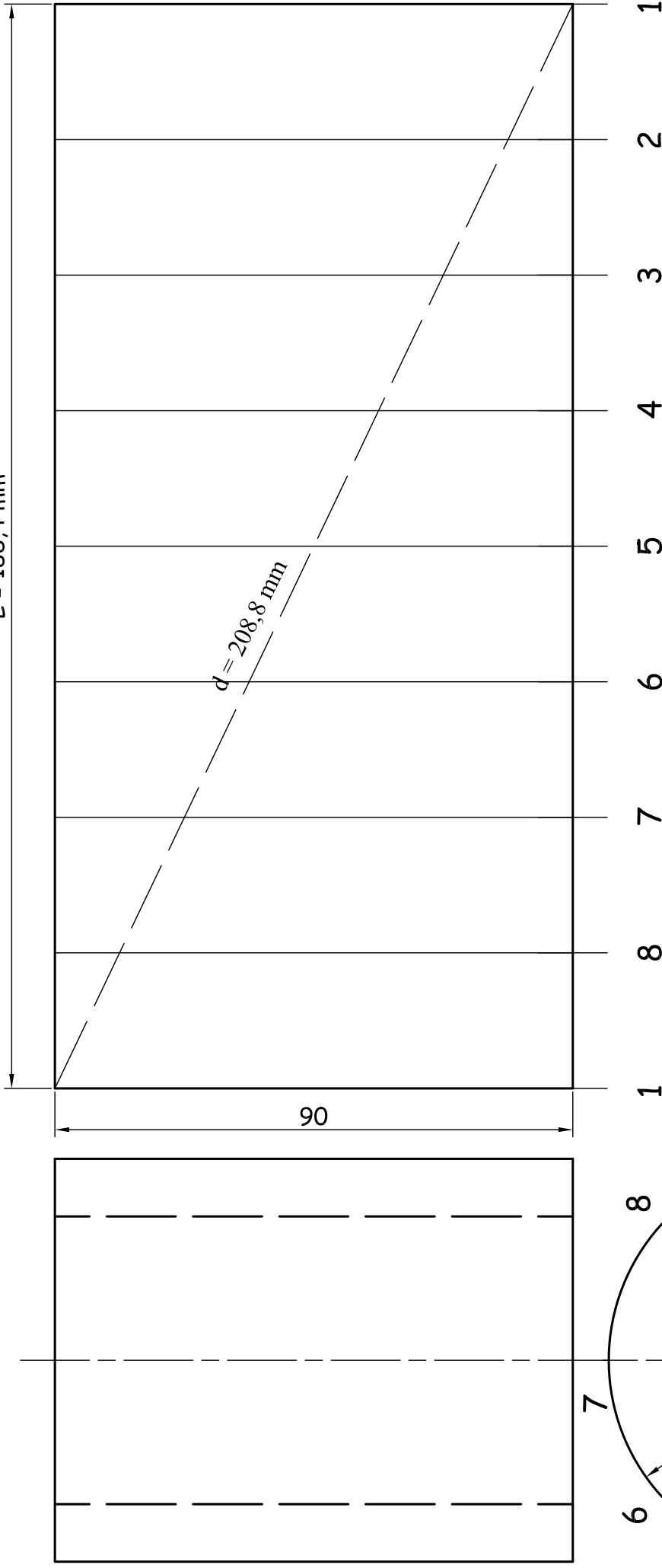
Antonio Castilla - <http://trazoide.com/industrial/>



Hallar el desarrollo del cilindro recto.

Antonio Castilla - <http://trazoide.com/industrial/>

$L = 188,4 \text{ mm}$



$$e = (D_{\text{ext.}} - D_{\text{int.}}) / 2 = (70 - 50) / 2 = 10 \text{ mm}$$

$$L = \pi \cdot (D_{\text{ext.}} - e) = 3,14 \cdot (70 - 10) = 188,4 \text{ mm}$$

$$d = \sqrt{h^2 + L^2} = \sqrt{90^2 + 188,4^2} = 208,8 \text{ mm}$$

### SOLUCIÓN

Hallar el desarrollo del cilindro recto.

Antonio Castilla - <http://trazoide.com/industrial/>

Contenido descargado de [Trazoide](#),  
Dibujo mecánico, diseño industrial y cad,  
*por Antonio Castilla.*

Visite nuestras páginas :

- [TRAZOIDE INDUSTRIAL](#) - Dibujo mecánico, diseño industrial y cad
  - <http://trazoide.com/industrial/>
- [FORO TRAZOIDE](#) – Foro sobre dibujo técnico y geometría
  - <http://trazoide.com/foro/>
- [GLOSARIO](#) – Diccionario técnico sobre dibujo técnico, mecánica, arquitectura, diseño naval, cad y geometría
  - <http://trazoide.com/glosario/>
- [VÍDEOS TRAZOIDE](#) – Vídeos sobre dibujo técnico
  - <http://trazoide.com/videos/>
- [EJERCICIOS DE DIBUJO TÉCNICO](#) – Resueltos y explicados
  - <http://trazoide.com/ejercicios-de-dibujo-tecnico/>
- [CANAL DE YOUTUBE TRAZOIDE](#) – Con vídeos de curiosidades y explicaciones
  - <https://www.youtube.com/user/canaltrazoide/videos>