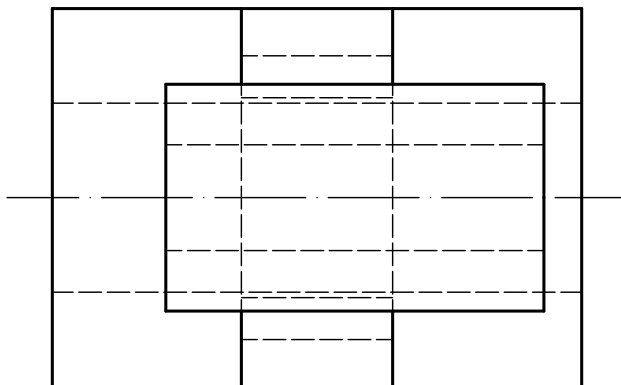
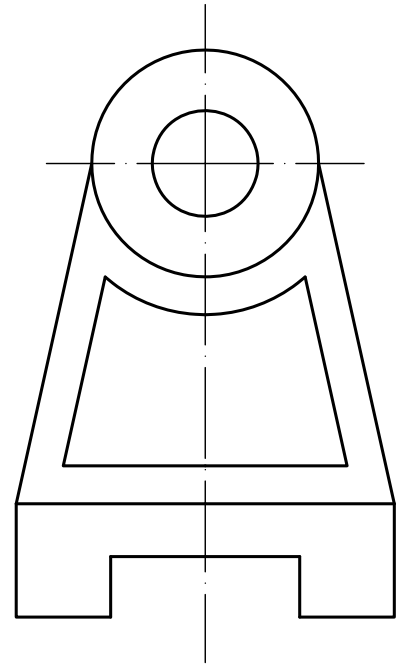


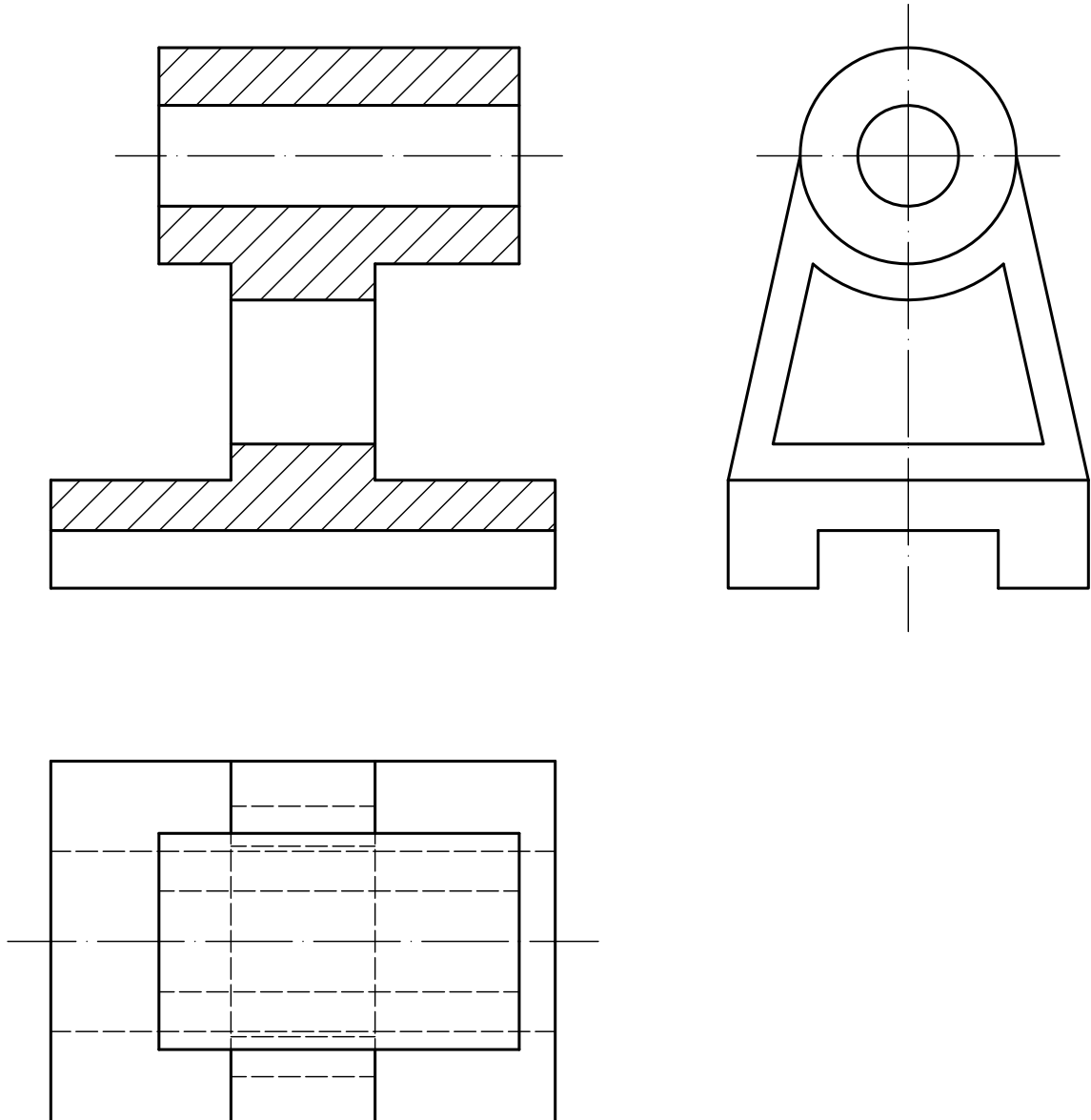
Dadas las vistas de planta y lateral de una pieza según el método del primer diedro de proyección, dibujar en la posición adecuada el alzado en corte total y sin líneas ocultas.



Escala	Cortes 352	Antonio Castilla
1:1	Selectividad Castilla-León 2014	<a href="http://trazoide.com">http://trazoide.com</a>

Dadas las vistas de planta y lateral de una pieza según el método del primer diedro de proyección, dibujar en la posición adecuada el alzado en corte total y sin líneas ocultas.

*Solución :*



Escala

1:1

Cortes 352

*Solución*

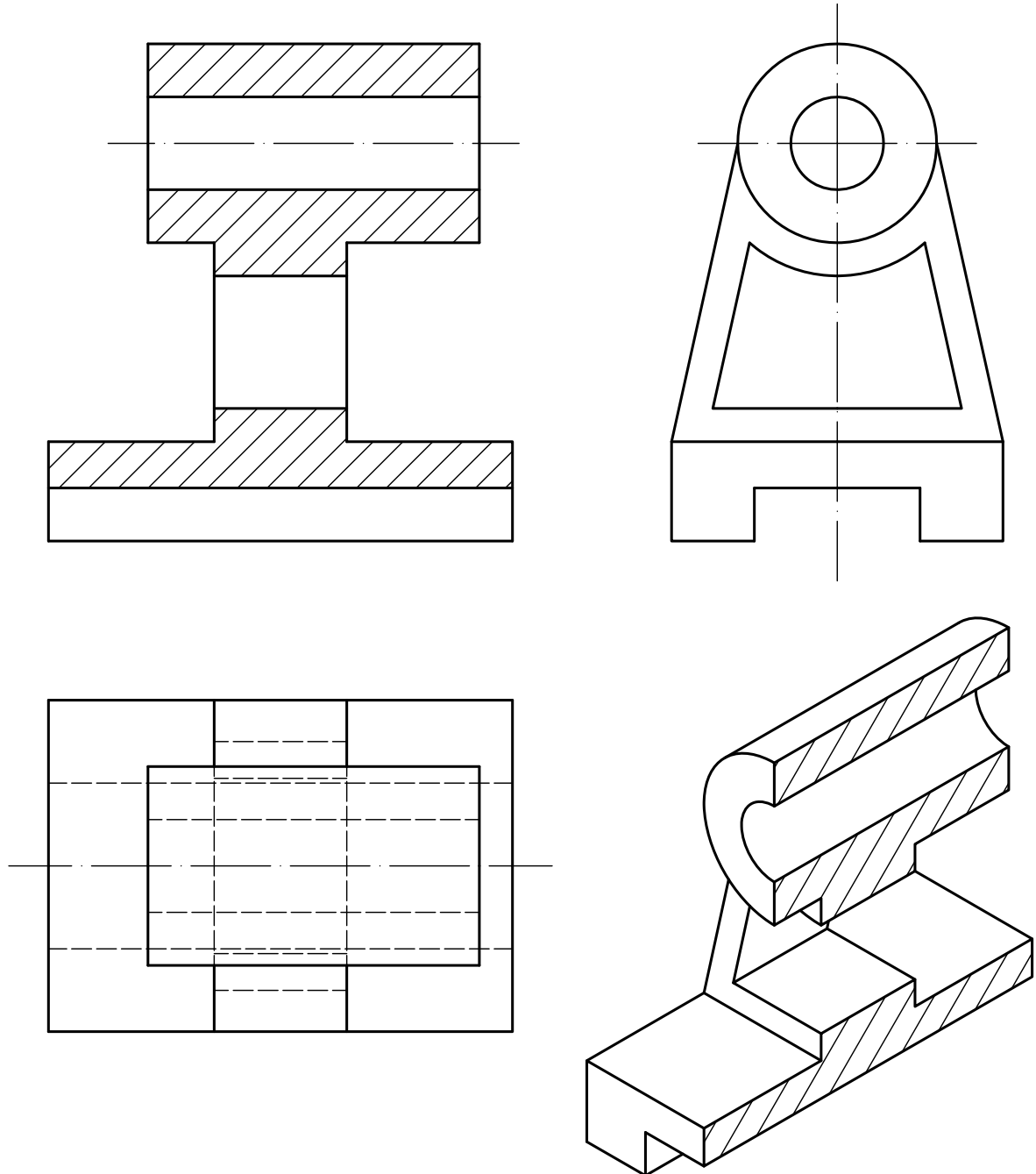
Selectividad Castilla-León 2014

Antonio Castilla

<http://trazoide.com>

Dadas las vistas de planta y lateral de una pieza según el método del primer diedro de proyección, dibujar en la posición adecuada el alzado en corte total y sin líneas ocultas.

*Solución :*



Escala

1:1

**Cortes 352**  
*Solución y perspectiva*  
Selectividad Castilla-León 2014

Antonio Castilla

<http://trazoide.com>

Contenido descargado de [Trazoide](#),  
Dibujo mecánico, diseño industrial y cad,  
*por Antonio Castilla.*

Visite nuestras páginas :

- [TRAZOIDE INDUSTRIAL](#) - Dibujo mecánico, diseño industrial y cad
  - <http://trazoide.com/industrial/>
- [FORO TRAZOIDE](#) – Foro sobre dibujo técnico y geometría
  - <http://trazoide.com/foro/>
- [GLOSARIO](#) – Diccionario técnico sobre dibujo técnico, mecánica, arquitectura, diseño naval, cad y geometría
  - <http://trazoide.com/glosario/>
- [VÍDEOS TRAZOIDE](#) – Vídeos sobre dibujo técnico
  - <http://trazoide.com/videos/>
- [EJERCICIOS DE DIBUJO TÉCNICO](#) – Resueltos y explicados
  - <http://trazoide.com/ejercicios-de-dibujo-tecnico/>
- [CANAL DE YOUTUBE TRAZOIDE](#) – Con vídeos de curiosidades y explicaciones
  - <https://www.youtube.com/user/canaltrazoide/videos>