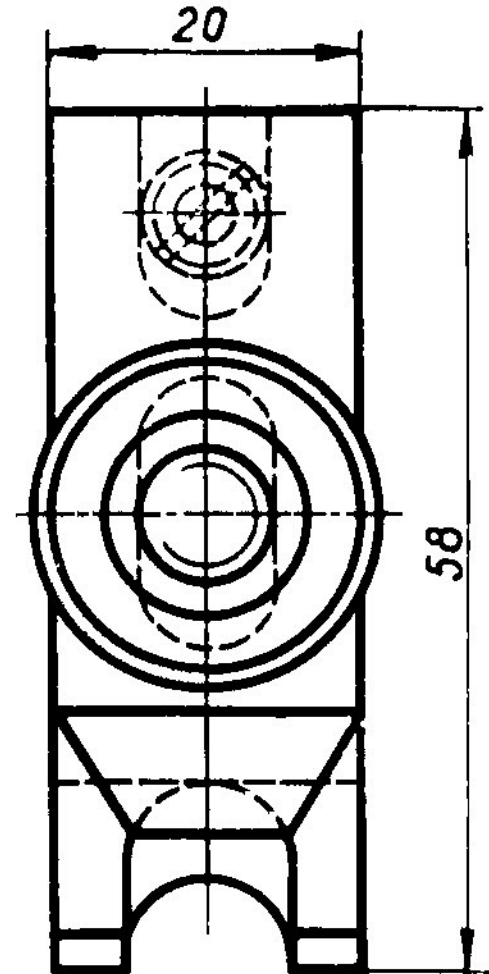
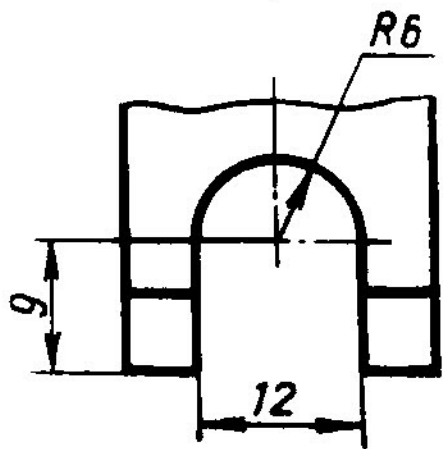


Vista por A

Pieza a sujetar



Mordaza para cilindros

El siguiente mecanismo es una mordaza para cilindros :

- Dibujar las vistas de las piezas y acotarlas.
- Dibujar el modelo en 3D (cad).

Lista de piezas :

- 1 - Tuerca de apriete.
- 2 - Dedo de sujeción.
- 3 - Base de sujeción.
- 4 - Tornillo ranurado.
- 5 - Esparrago.

Cotas en milímetros.

<http://trazoide.com/industrial/>

Antonio Castilla

Contenido descargado de [Trazoide](#),
Dibujo mecánico, diseño industrial y cad,
por Antonio Castilla.

Visite nuestras páginas :

- [TRAZOIDE INDUSTRIAL](#) - Dibujo mecánico, diseño industrial y cad
 - <http://trazoide.com/industrial/>
- [FORO TRAZOIDE](#) – Foro sobre dibujo técnico y geometría
 - <http://trazoide.com/foro/>
- [GLOSARIO](#) – Diccionario técnico sobre dibujo técnico, mecánica, arquitectura, diseño naval, cad y geometría
 - <http://trazoide.com/glosario/>
- [VÍDEOS TRAZOIDE](#) – Vídeos sobre dibujo técnico
 - <http://trazoide.com/videos/>
- [EJERCICIOS DE DIBUJO TÉCNICO](#) – Resueltos y explicados
 - <http://trazoide.com/ejercicios-de-dibujo-tecnico/>