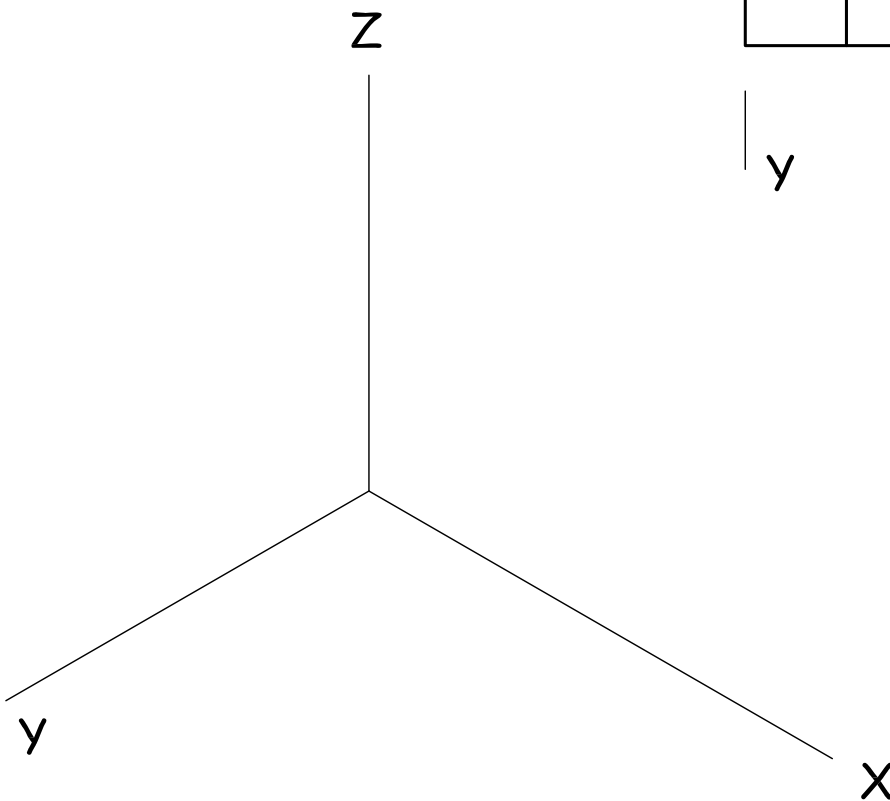
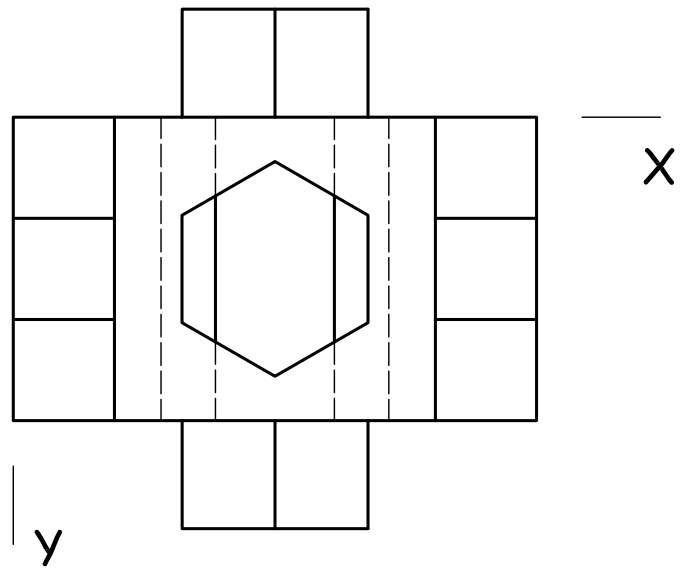
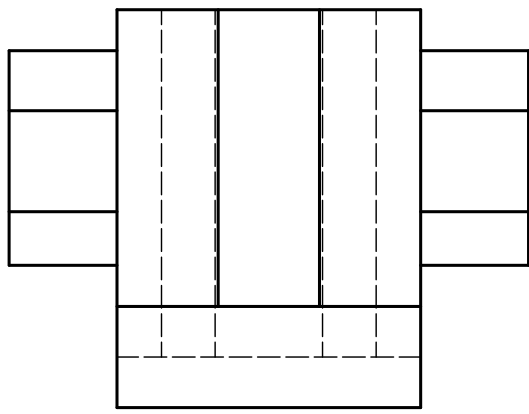


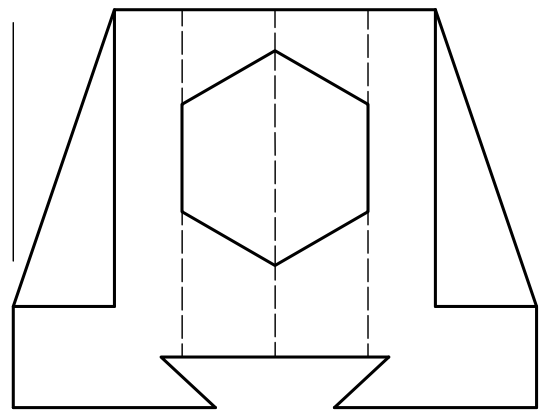
Realizar el dibujo isométrico de la pieza dada por sus vistas.



Escala	Perspectivas isométricas	Antonio Castilla
1:1	24	http://trazoide.com

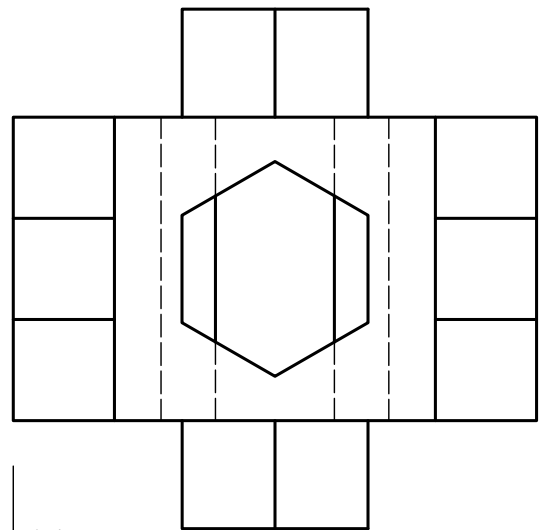


Z

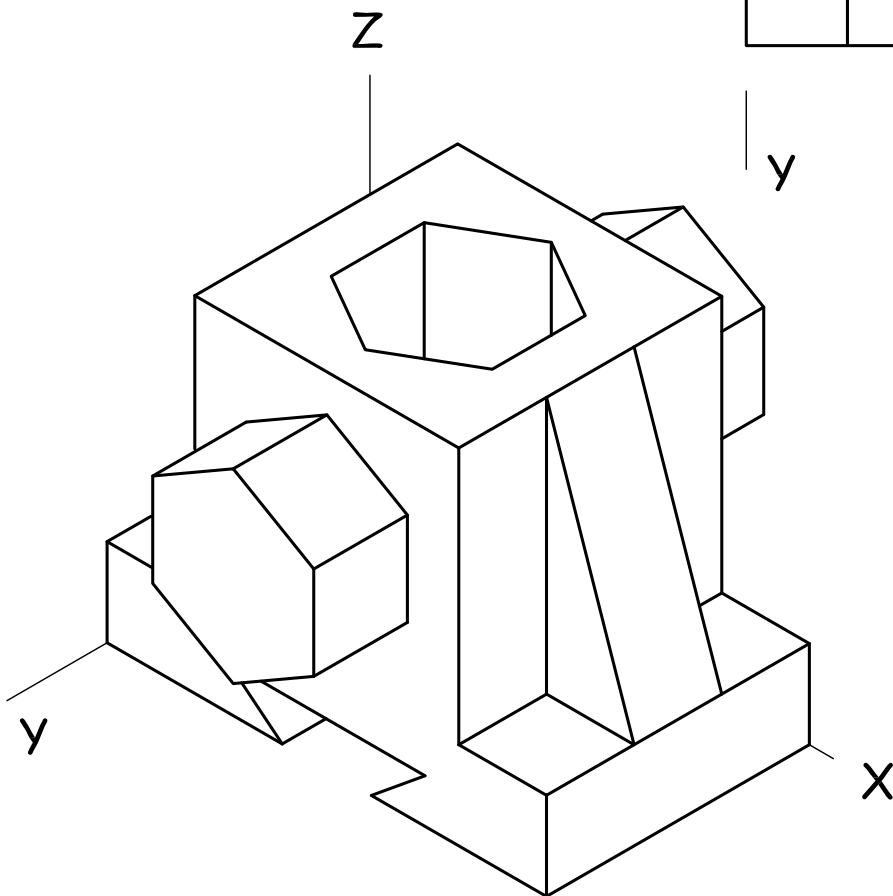


X

Realizar el dibujo isométrico de la pieza dada por sus vistas.



X



<p>Escala 1:1</p>	<p>Perspectivas isométricas <i>Solución</i> 24</p>	<p>Antonio Castilla <a href="http://trazoide.com">http://trazoide.com</a></p>
-----------------------	--	---

Contenido descargado de [Trazoide](#),  
Dibujo mecánico, diseño industrial y cad,  
*por Antonio Castilla.*

Visite nuestras páginas :

- [TRAZOIDE INDUSTRIAL](#) - Dibujo mecánico, diseño industrial y cad
  - <http://trazoide.com/industrial/>
- [FORO TRAZOIDE](#) – Foro sobre dibujo técnico y geometría
  - <http://trazoide.com/foro/>
- [GLOSARIO](#) – Diccionario técnico sobre dibujo técnico, mecánica, arquitectura, diseño naval, cad y geometría
  - <http://trazoide.com/glosario/>
- [VÍDEOS TRAZOIDE](#) – Vídeos sobre dibujo técnico
  - <http://trazoide.com/videos/>
- [EJERCICIOS DE DIBUJO TÉCNICO](#) – Resueltos y explicados
  - <http://trazoide.com/ejercicios-de-dibujo-tecnico/>
- [CANAL DE YOUTUBE TRAZOIDE](#) – Con vídeos de curiosidades y explicaciones
  - <https://www.youtube.com/user/canaltrazoide/videos>