

3X $\phi 10$
 $\phi 82$ BC
IGUALMENTE
ESPACIADOS

CHAFLÁN 2X45°

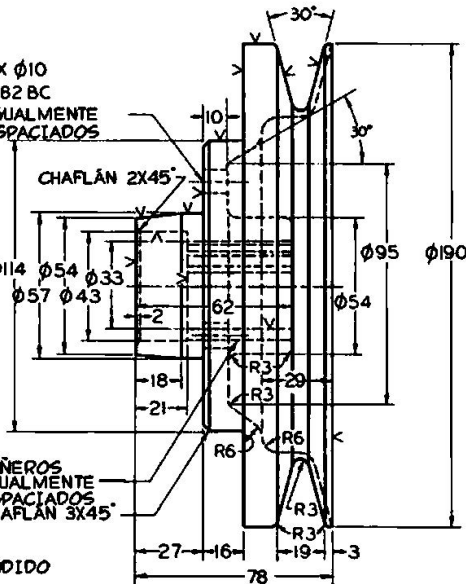
$\phi 114$ $\phi 54$ $\phi 33$
 $\phi 57$ $\phi 43$

$\phi 95$ $\phi 190$

CUÑEROS
IGUALMENTE
ESPACIADOS
CHAFLÁN 3X45°

ACERO FUNDIDO

MANTENGA EL ESPESOR DE PARED EN 3 MM



Polea acanalada

La siguiente pieza es una polea acanalada :

- Dibujar las vistas de la pieza, cortes y vistas parciales.
- Dibujar el modelo en 3D (cad).

Cotas en milímetros.

Términos utilizados:

- Cuñeros - Son también conocidos como chaveteros.

<http://trazoide.com/industrial/>

Antonio Castilla

Contenido descargado de [Trazoide](#),
Dibujo mecánico, diseño industrial y cad,
por Antonio Castilla.

Visite nuestras páginas :

- [TRAZOIDE INDUSTRIAL](#) - Dibujo mecánico, diseño industrial y cad
 - <http://trazoide.com/industrial/>
- [FORO TRAZOIDE](#) – Foro sobre dibujo técnico y geometría
 - <http://trazoide.com/foro/>
- [GLOSARIO](#) – Diccionario técnico sobre dibujo técnico, mecánica, arquitectura, diseño naval, cad y geometría
 - <http://trazoide.com/glosario/>
- [VÍDEOS TRAZOIDE](#) – Vídeos sobre dibujo técnico
 - <http://trazoide.com/videos/>
- [EJERCICIOS DE DIBUJO TÉCNICO](#) – Resueltos y explicados
 - <http://trazoide.com/ejercicios-de-dibujo-tecnico/>
- [CANAL DE YOUTUBE TRAZOIDE](#) – Con vídeos de curiosidades y explicaciones
 - <https://www.youtube.com/user/canaltrazoide/videos>