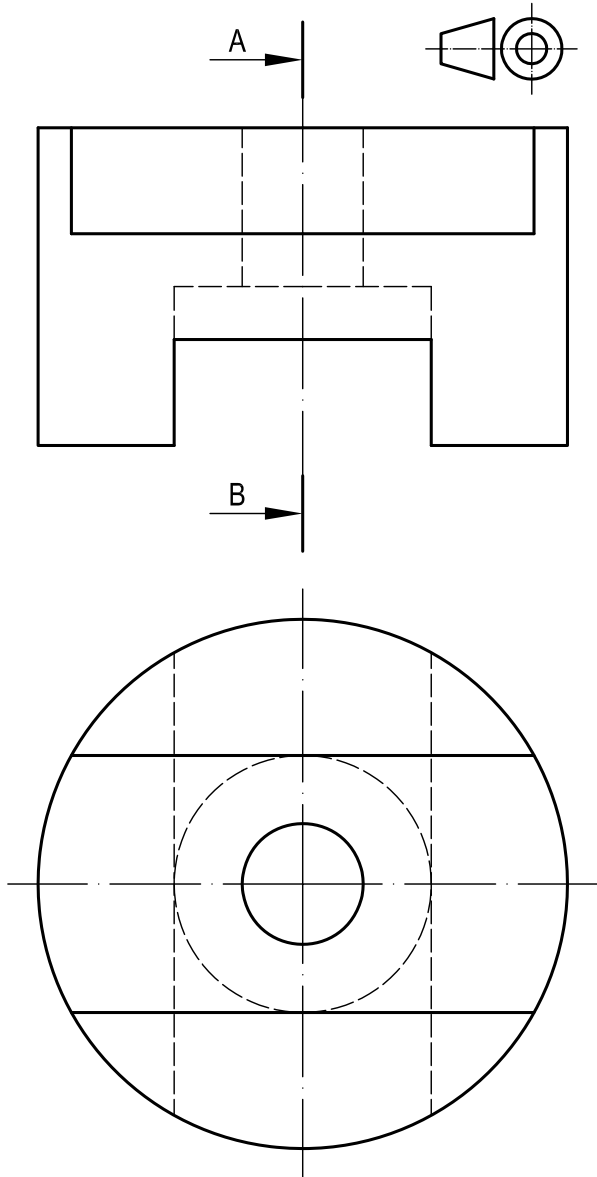


OPCIÓN A

EJERCICIO 1º: NORMALIZACIÓN.

Dados alzado y planta de una pieza a escala 2:3, según el método de representación del primer diedro de proyección, se pide:

1. Dibujar el corte A-B, a escala 2:3.
2. Acotar según normas.



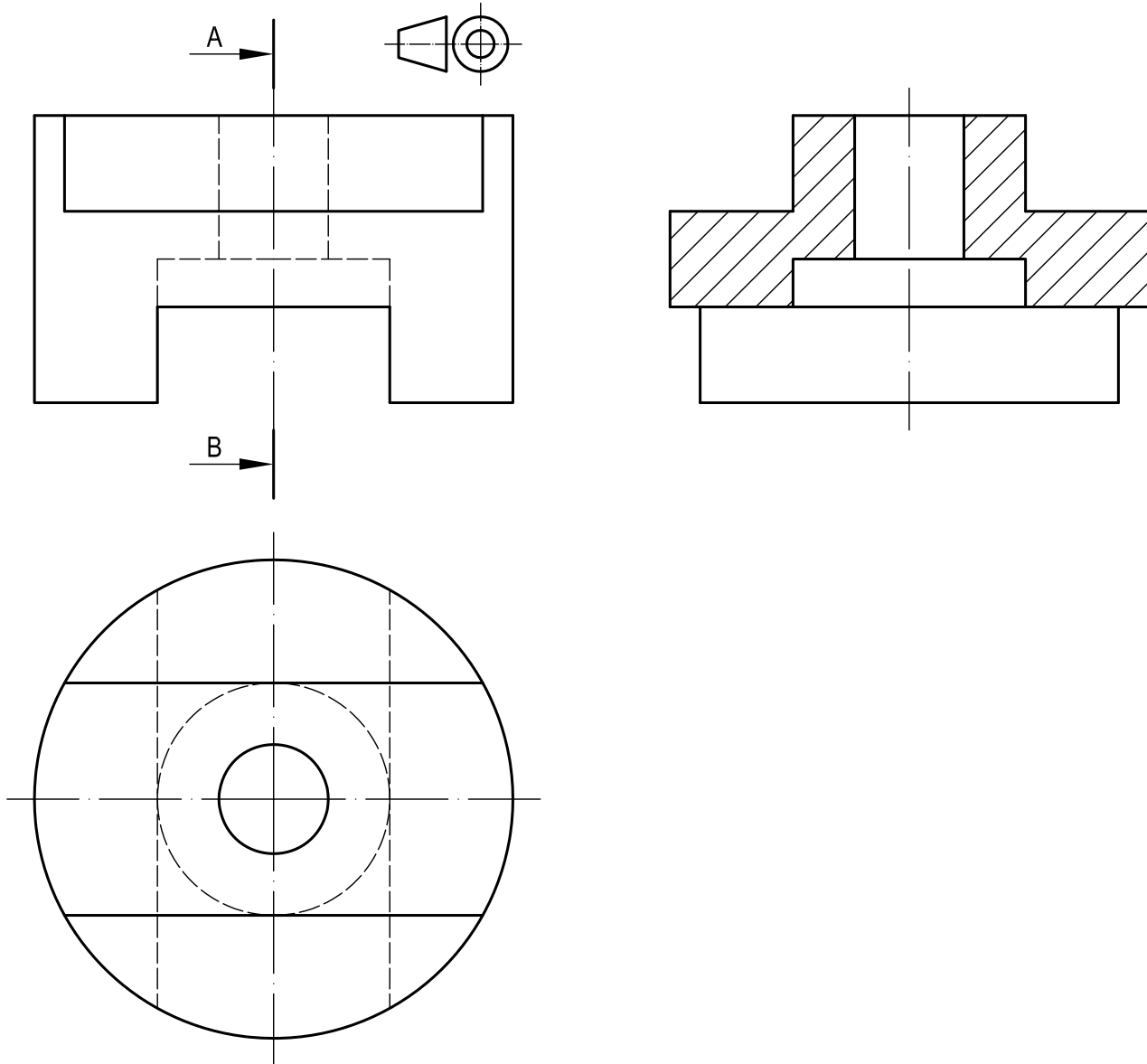
Escala	Corte - 350	Antonio Castilla
2:3	Selectividad Andalucía 2014	http://trazoide.com

OPCIÓN A

EJERCICIO 1º: NORMALIZACIÓN.

Dados alzado y planta de una pieza a escala 2:3, según el método de representación del primer diedro de proyección, se pide:

1. Dibujar el corte A-B, a escala 2:3.
2. Acotar según normas.



Escala

2:3

Corte - 350

Solución del primer apartado
Selectividad Andalucía 2014

Antonio Castilla

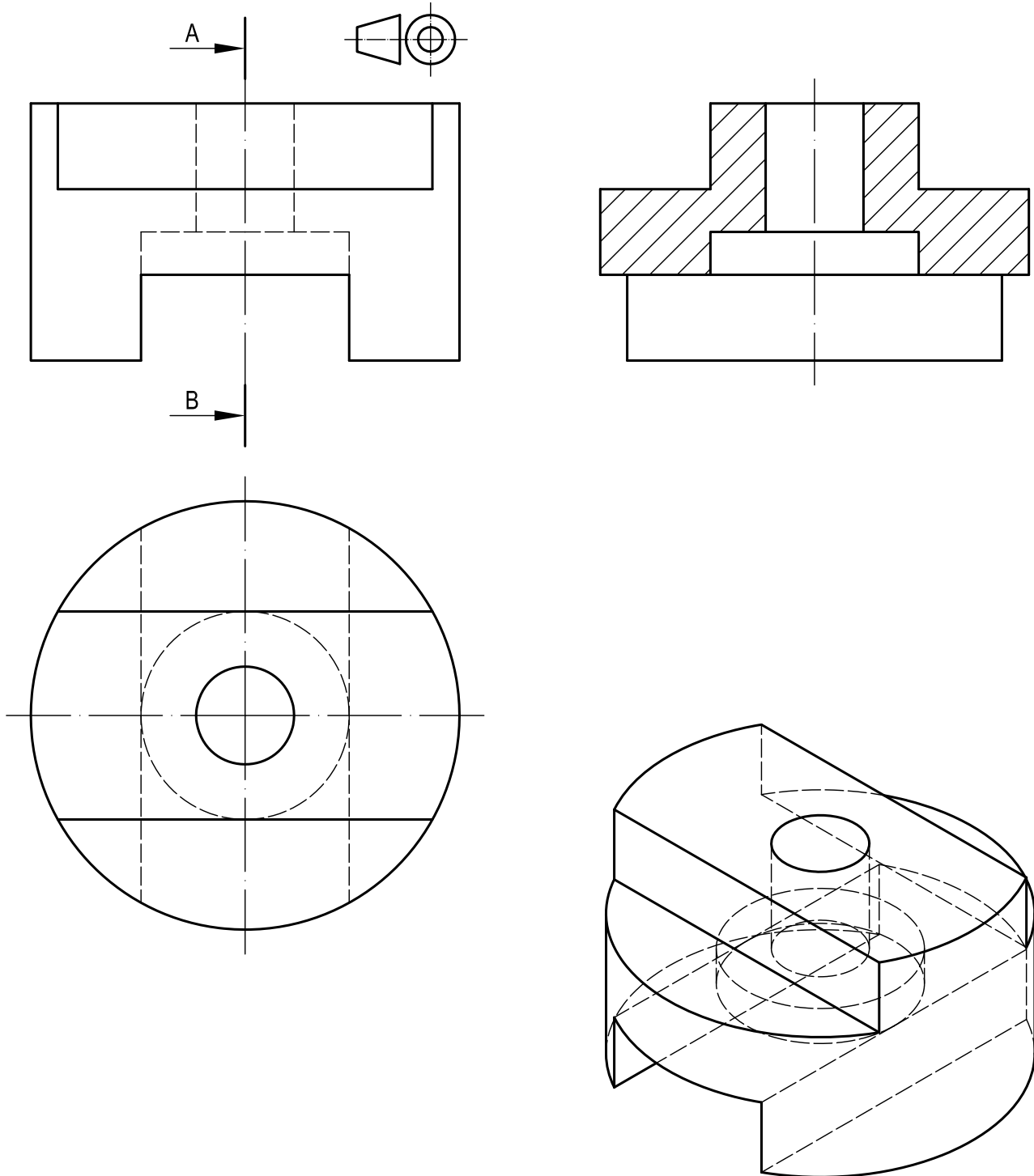
<http://trazoide.com>

OPCIÓN A

EJERCICIO 1º: NORMALIZACIÓN.

Dados alzado y planta de una pieza a escala 2:3, según el método de representación del primer diedro de proyección, se pide:

1. Dibujar el corte A-B, a escala 2:3.
2. Acotar según normas.



Escala

2:3

Corte - 350

Solución del primer apartado y perspectiva isométrica
Selectividad Andalucía 2014

Antonio Castilla

<http://trazoide.com>

Contenido descargado de [Trazoide](#),
Dibujo mecánico, diseño industrial y cad,
por Antonio Castilla.

Visite nuestras páginas :

- [TRAZOIDE INDUSTRIAL](#) - Dibujo mecánico, diseño industrial y cad
 - <http://trazoide.com/industrial/>
- [FORO TRAZOIDE](#) – Foro sobre dibujo técnico y geometría
 - <http://trazoide.com/foro/>
- [GLOSARIO](#) – Diccionario técnico sobre dibujo técnico, mecánica, arquitectura, diseño naval, cad y geometría
 - <http://trazoide.com/glosario/>
- [VÍDEOS TRAZOIDE](#) – Vídeos sobre dibujo técnico
 - <http://trazoide.com/videos/>
- [EJERCICIOS DE DIBUJO TÉCNICO](#) – Resueltos y explicados
 - <http://trazoide.com/ejercicios-de-dibujo-tecnico/>
- [CANAL DE YOUTUBE TRAZOIDE](#) – Con vídeos de curiosidades y explicaciones
 - <https://www.youtube.com/user/canaltrazoide/videos>