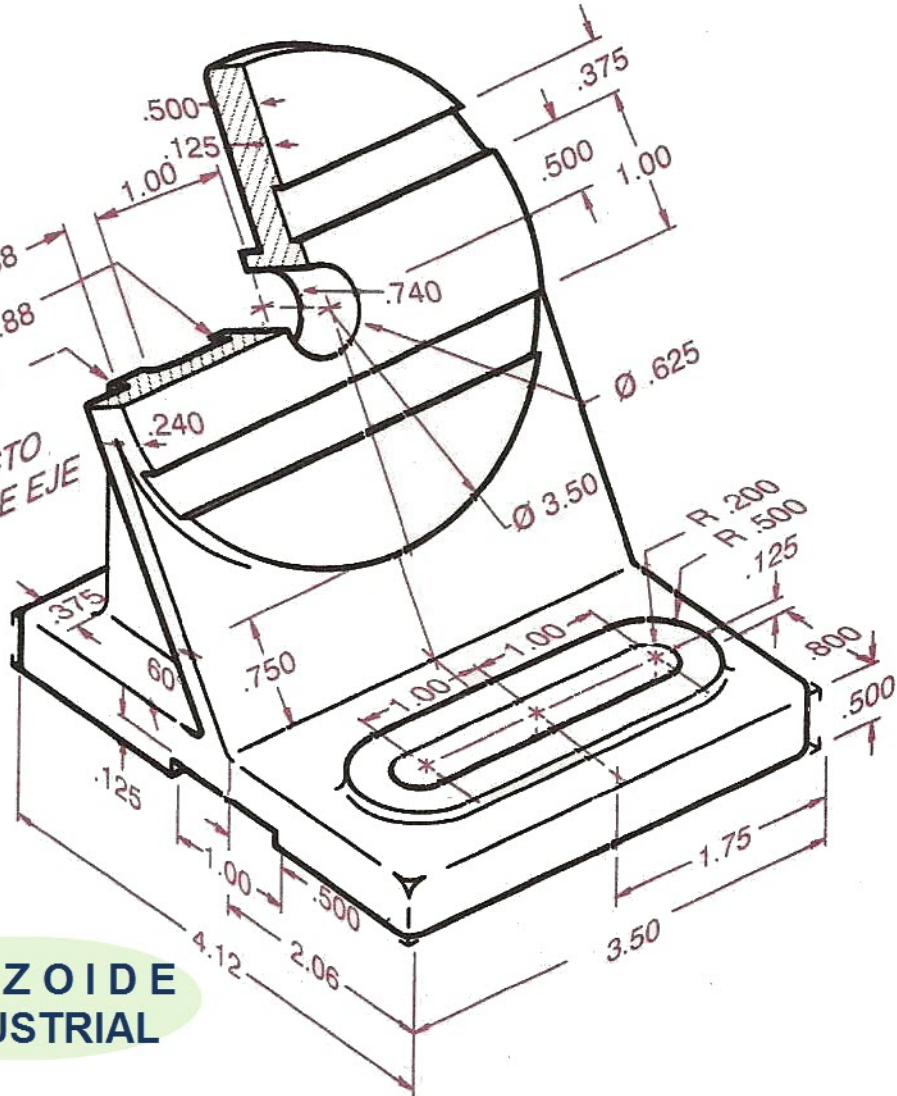


2 COSTILLAS
SIMÉTRICAS
CON RESPECTO
A LA LÍNEA DE EJE



Soporte de centrado

Ejercicio para :

- Dibujar las vistas de la pieza, vistas auxiliares o parciales.
- Dibujar el modelo en 3D (cad)

A las costillas también se las conoce como nervios.

Pieza con una inclinación.

Cotas en pulgadas (1 " = 25,4 mm), para pasar a milímetros multiplicar las cotas por 25,4.

<http://trazoide.com/industrial/>

Antonio Castilla

Contenido descargado de [Trazoide](#),
Dibujo mecánico, diseño industrial y cad,
por Antonio Castilla.

Visite nuestras páginas :

- [TRAZOIDE INDUSTRIAL](#) - Dibujo mecánico, diseño industrial y cad
 - <http://trazoide.com/industrial/>
- [FORO TRAZOIDE](#) – Foro sobre dibujo técnico y geometría
 - <http://trazoide.com/foro/>
- [GLOSARIO](#) – Diccionario técnico sobre dibujo técnico, mecánica, arquitectura, diseño naval, cad y geometría
 - <http://trazoide.com/glosario/>
- [VÍDEOS TRAZOIDE](#) – Vídeos sobre dibujo técnico
 - <http://trazoide.com/videos/>
- [EJERCICIOS DE DIBUJO TÉCNICO](#) – Resueltos y explicados
 - <http://trazoide.com/ejercicios-de-dibujo-tecnico/>