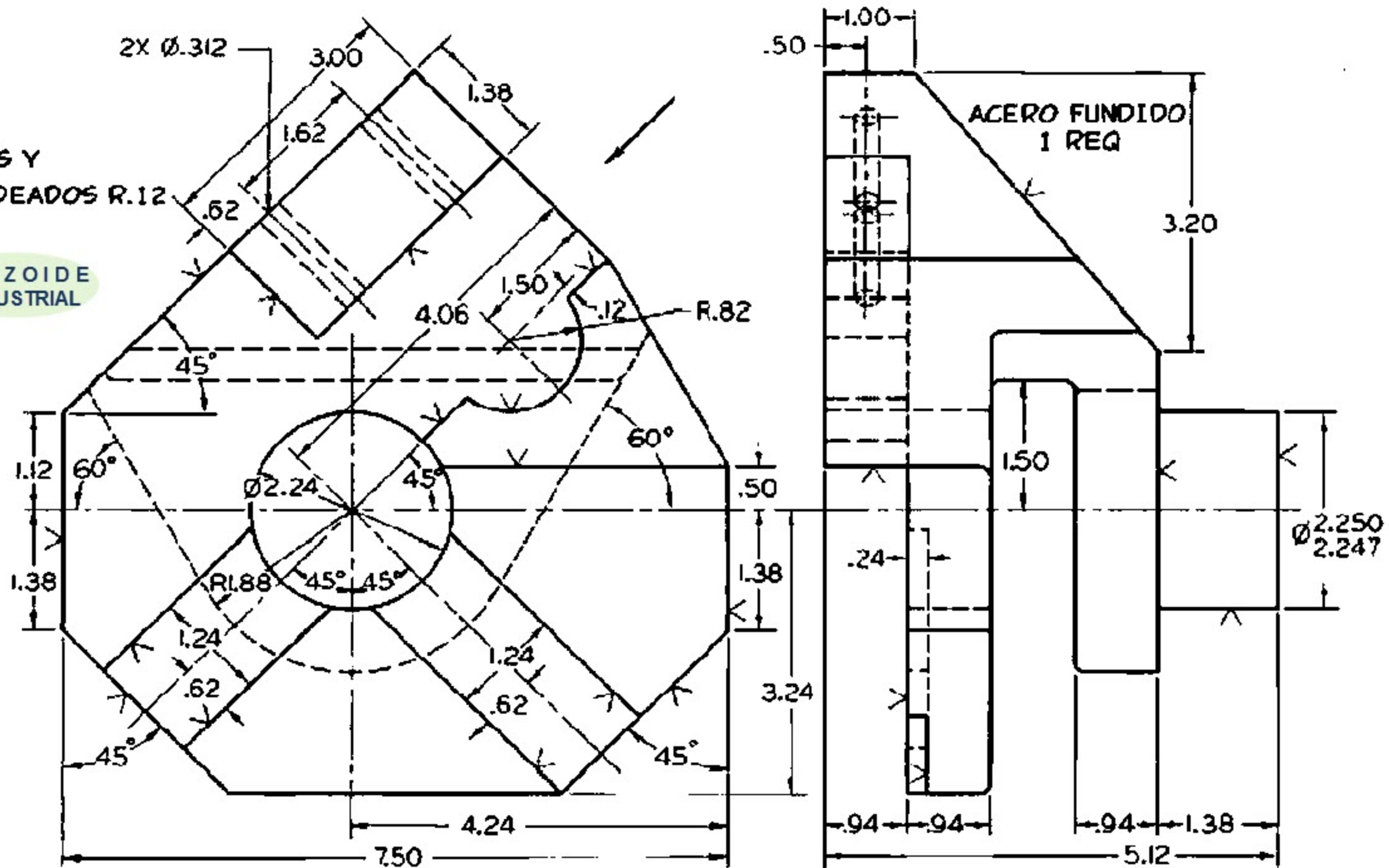


FILETES Y
REDONDEADOS R.12

TRAZOIDE
INDUSTRIAL



Soporte rebajado

La siguiente pieza es un soporte rebajado :

- Dibujar la perspectiva isométrica con los cortes necesarios para la visualización completa de la pieza.
- Dibujar el modelo en 3D (cad).

Cotas en pulgadas (1 " = 25,4 mm), para pasar a milímetros multiplicar las cotas por 25,4.

Términos utilizados:

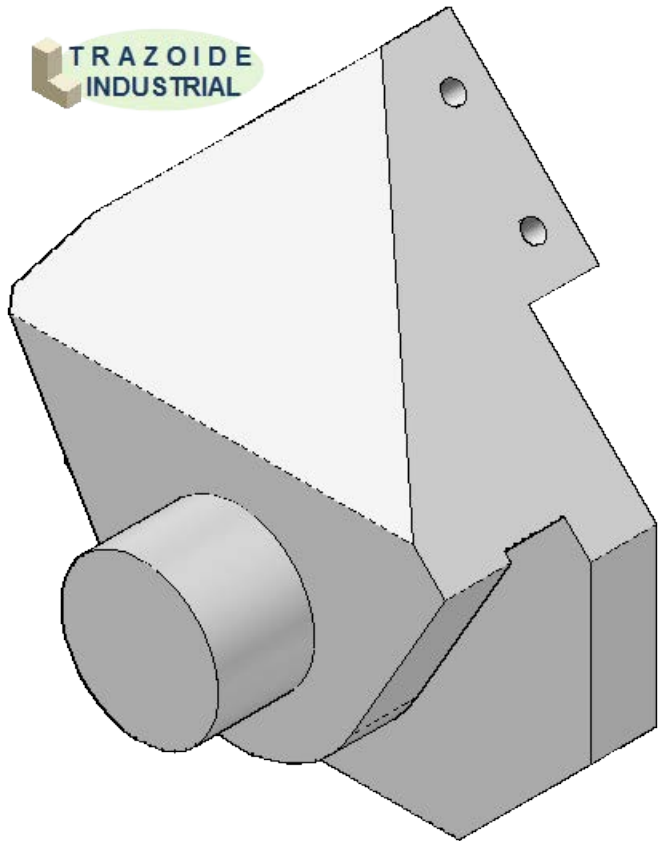
- Filete - Es la esquina interior redondeada que se encuentra normalmente en piezas fundidas, forjadas o moldeadas. Al igual que el redondeo, el filete puede indicar que una superficie no tiene un acabado maquinado. El filete se indica en los dibujos de ingeniería con un arco pequeño.
- Redondeo - Un redondeo en la esquina exterior normalmente encontrada en la fundición, la forja o en partes moldeadas. Al igual que el filete, el redondeo puede indicar que la superficie no tendrá un acabado maquinado. En los dibujos de ingeniería, el redondeo se indica con un arco pequeño.
- REQ - Requeridos o necesarios. 1 REQ significa que solo es necesario 1 elemento como el mostrado.

<http://trazoide.com/industrial/>

Antonio Castilla

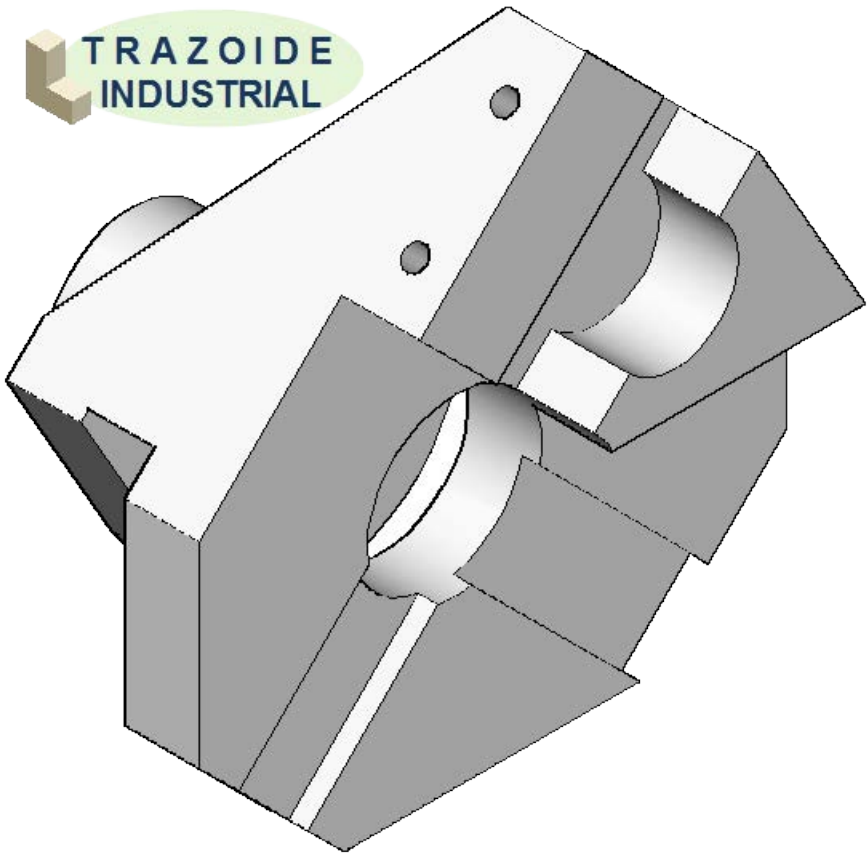


TRAZOIDE
INDUSTRIAL

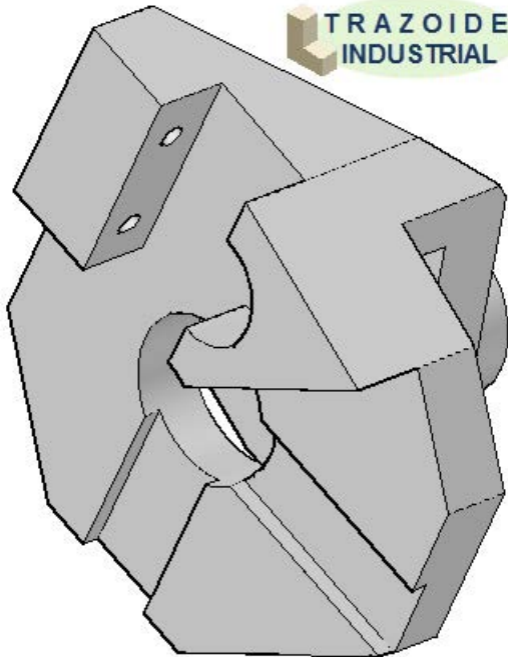




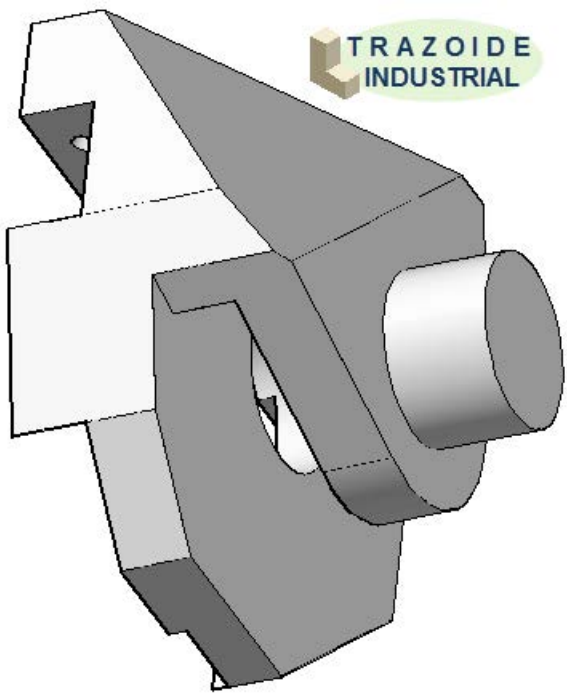
TRAZOIDE
INDUSTRIAL



 TRAZOIDE
INDUSTRIAL

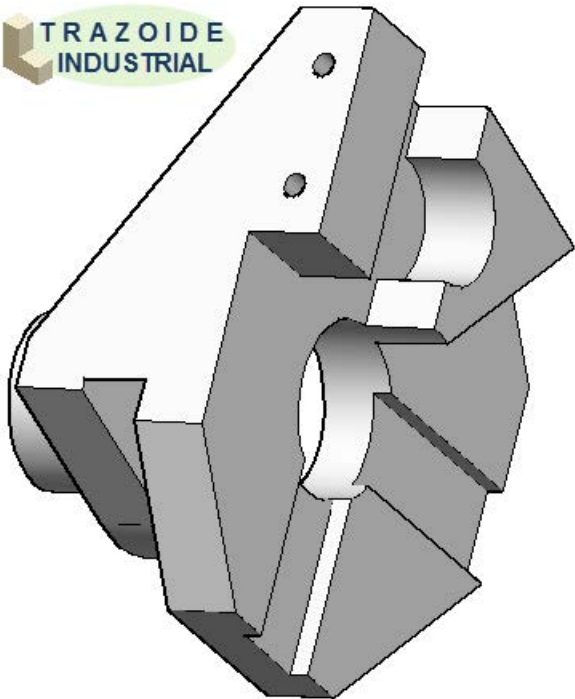


**TRAZOIDE
INDUSTRIAL**





TRAZOIDE
INDUSTRIAL



Contenido descargado de [Trazoide](#),
Dibujo mecánico, diseño industrial y cad,
por Antonio Castilla.

Visite nuestras páginas :

- [TRAZOIDE INDUSTRIAL](#) - Dibujo mecánico, diseño industrial y cad
 - <http://trazoide.com/industrial/>
- [FORO TRAZOIDE](#) – Foro sobre dibujo técnico y geometría
 - <http://trazoide.com/foro/>
- [GLOSARIO](#) – Diccionario técnico sobre dibujo técnico, mecánica, arquitectura, diseño naval, cad y geometría
 - <http://trazoide.com/glosario/>
- [VÍDEOS TRAZOIDE](#) – Vídeos sobre dibujo técnico
 - <http://trazoide.com/videos/>
- [EJERCICIOS DE DIBUJO TÉCNICO](#) – Resueltos y explicados
 - <http://trazoide.com/ejercicios-de-dibujo-tecnico/>
- [CANAL DE YOUTUBE TRAZOIDE](#) – Con vídeos de curiosidades y explicaciones
 - <https://www.youtube.com/user/canaltrazoide/videos>