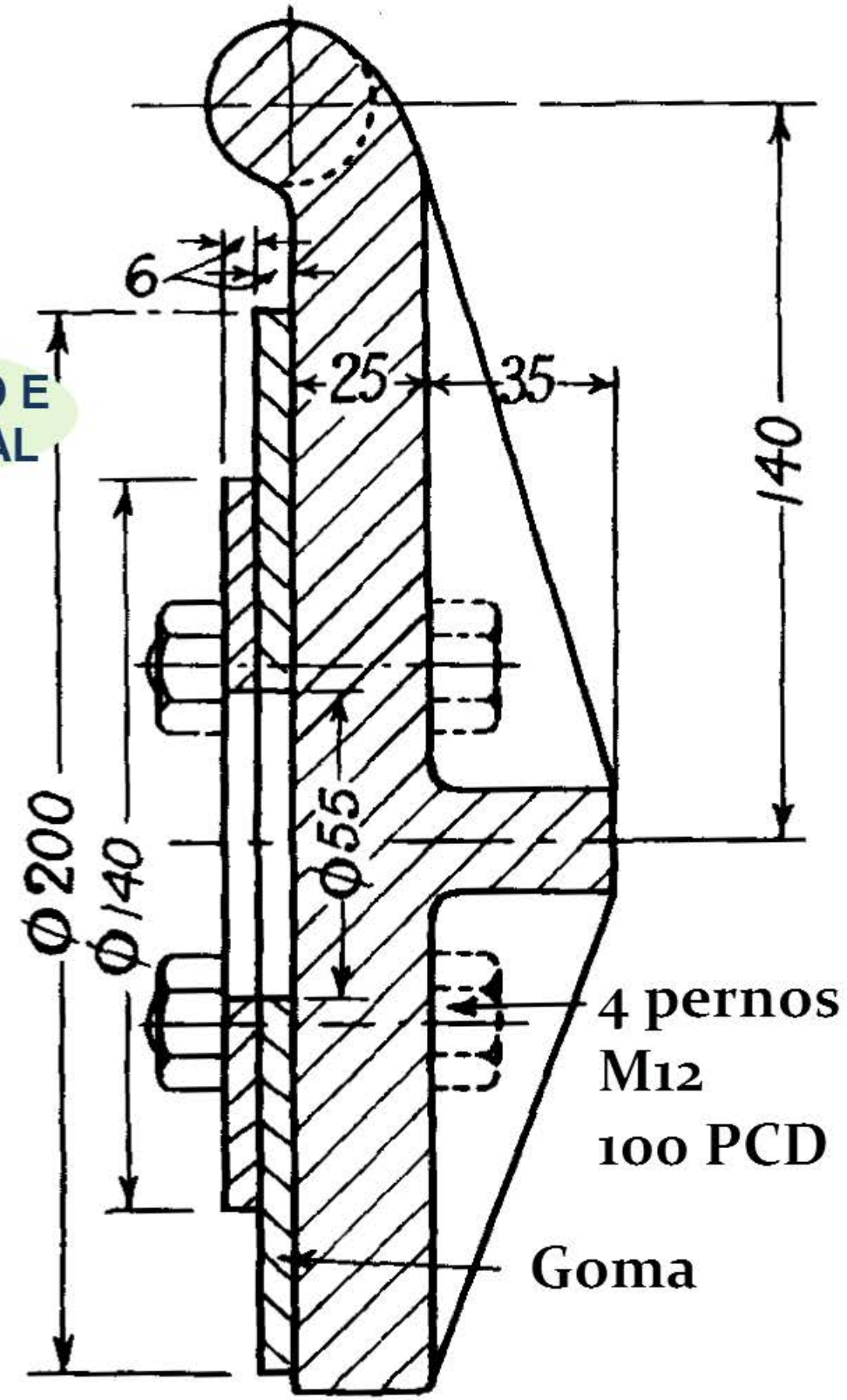
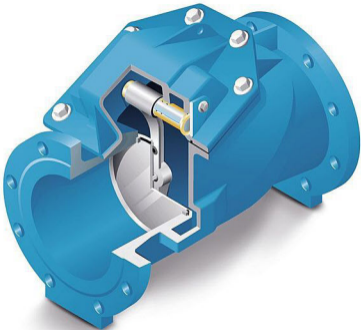


Detalle de la clapeta





Válvula de retención de clapeta oscilante

El siguiente mecanismo es una válvula de retención de clapeta oscilante :


- Dibujar las vistas de las piezas y acotarlas.
- Dibujar el conjunto montado (ensamblado).
- Dibujar el modelo en 3D (cad).

Cotas en milímetros.

Términos utilizados:

- PCD - (Pitch Circle Diameter) Diámetro del eje de los agujeros o diámetro de los centros de los agujeros.
- Otros nombres por los que se conoce a la válvula de retención de clapeta oscilante : válvula antiretorno, válvula de retención, válvula uniflujo, válvula check, válvula unidireccional.
- Otros nombres por los que se conoce un nervio : costilla.

Simbología de las cotas :

- El símbolo  significa "Línea de centro" o "Eje de simetría".

<http://trazoide.com/industrial/>

Antonio Castilla

Contenido descargado de [Trazoide](#),
Dibujo mecánico, diseño industrial y cad,
por Antonio Castilla.

Visite nuestras páginas :

- [TRAZOIDE INDUSTRIAL](#) - Dibujo mecánico, diseño industrial y cad
 - <http://trazoide.com/industrial/>
- [FORO TRAZOIDE](#) – Foro sobre dibujo técnico y geometría
 - <http://trazoide.com/foro/>
- [GLOSARIO](#) – Diccionario técnico sobre dibujo técnico, mecánica, arquitectura, diseño naval, cad y geometría
 - <http://trazoide.com/glosario/>
- [VÍDEOS TRAZOIDE](#) – Vídeos sobre dibujo técnico
 - <http://trazoide.com/videos/>
- [EJERCICIOS DE DIBUJO TÉCNICO](#) – Resueltos y explicados
 - <http://trazoide.com/ejercicios-de-dibujo-tecnico/>
- [CANAL DE YOUTUBE TRAZOIDE](#) – Con vídeos de curiosidades y explicaciones
 - <https://www.youtube.com/user/canaltrazoide/videos>