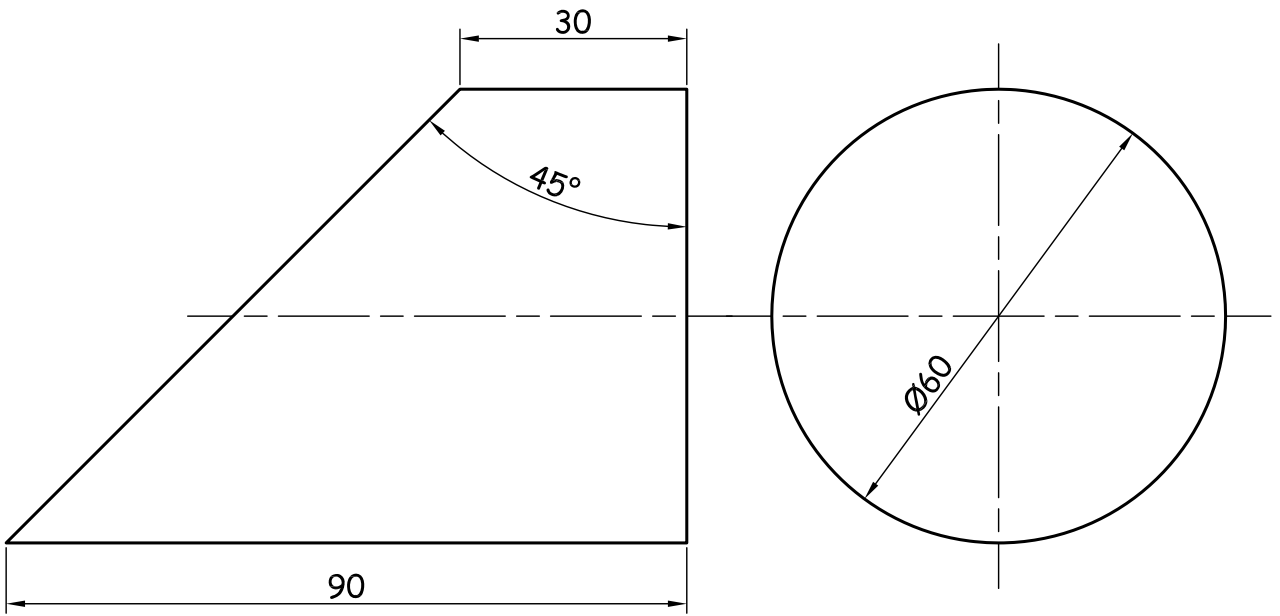


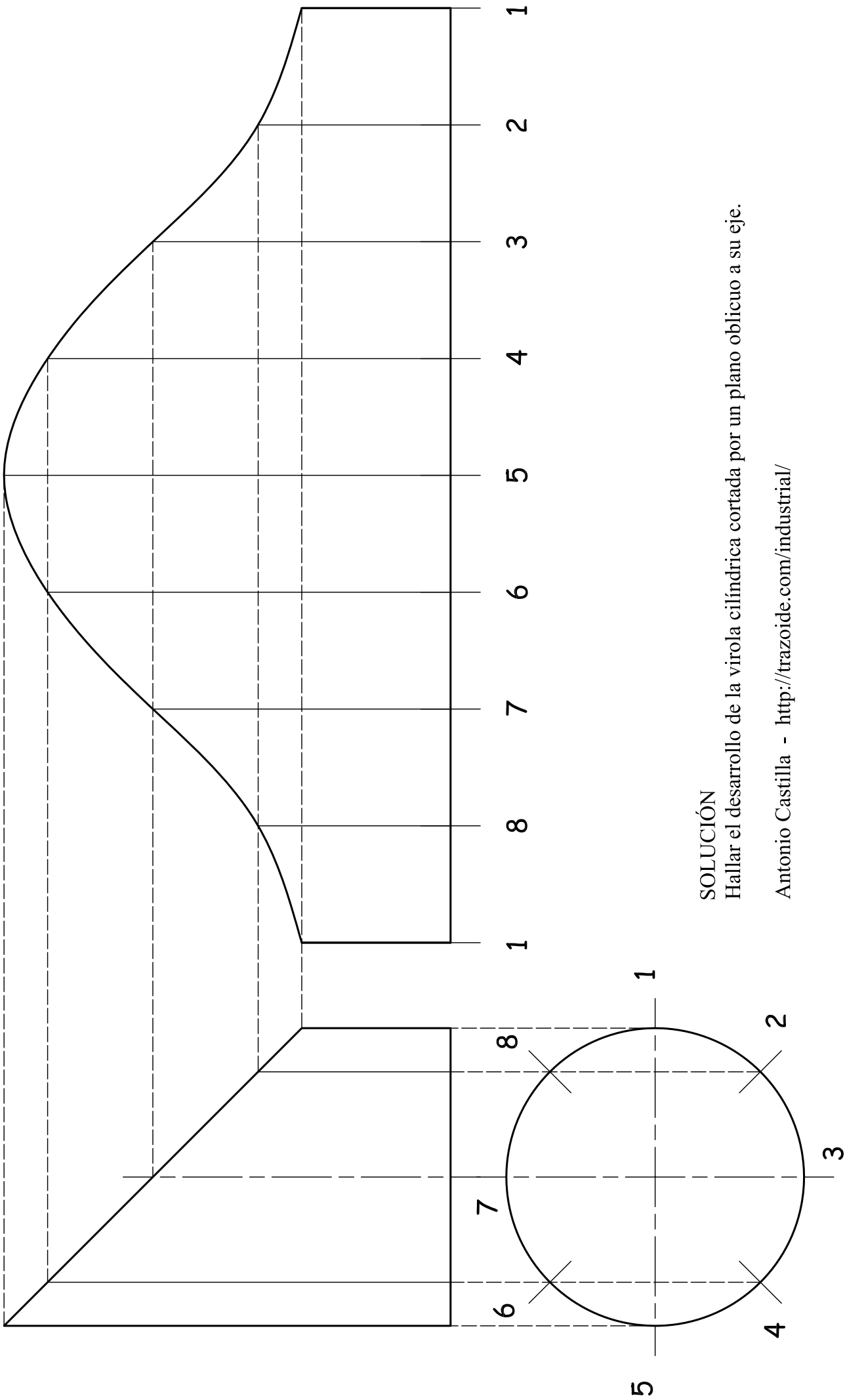
Hallar el desarrollo de la virola cilíndrica cortada por un plano oblicuo a su eje.

Antonio Castilla - <http://trazoide.com/industrial/>



Hallar el desarrollo de la virola cilíndrica cortada por un plano oblicuo a su eje.

Antonio Castilla - <http://trazoide.com/industrial/>



SOLUCIÓN

Hallar el desarrollo de la virola cilíndrica cortada por un plano oblicuo a su eje.

Antonio Castilla - <http://trazoide.com/industrial/>

Contenido descargado de [Trazoide](#),
Dibujo mecánico, diseño industrial y cad,
por Antonio Castilla.

Visite nuestras páginas :

- [TRAZOIDE INDUSTRIAL](#) - Dibujo mecánico, diseño industrial y cad
 - <http://trazoide.com/industrial/>
- [FORO TRAZOIDE](#) – Foro sobre dibujo técnico y geometría
 - <http://trazoide.com/foro/>
- [GLOSARIO](#) – Diccionario técnico sobre dibujo técnico, mecánica, arquitectura, diseño naval, cad y geometría
 - <http://trazoide.com/glosario/>
- [VÍDEOS TRAZOIDE](#) – Vídeos sobre dibujo técnico
 - <http://trazoide.com/videos/>
- [EJERCICIOS DE DIBUJO TÉCNICO](#) – Resueltos y explicados
 - <http://trazoide.com/ejercicios-de-dibujo-tecnico/>
- [CANAL DE YOUTUBE TRAZOIDE](#) – Con vídeos de curiosidades y explicaciones
 - <https://www.youtube.com/user/canaltrazoide/videos>