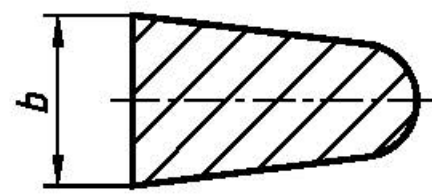
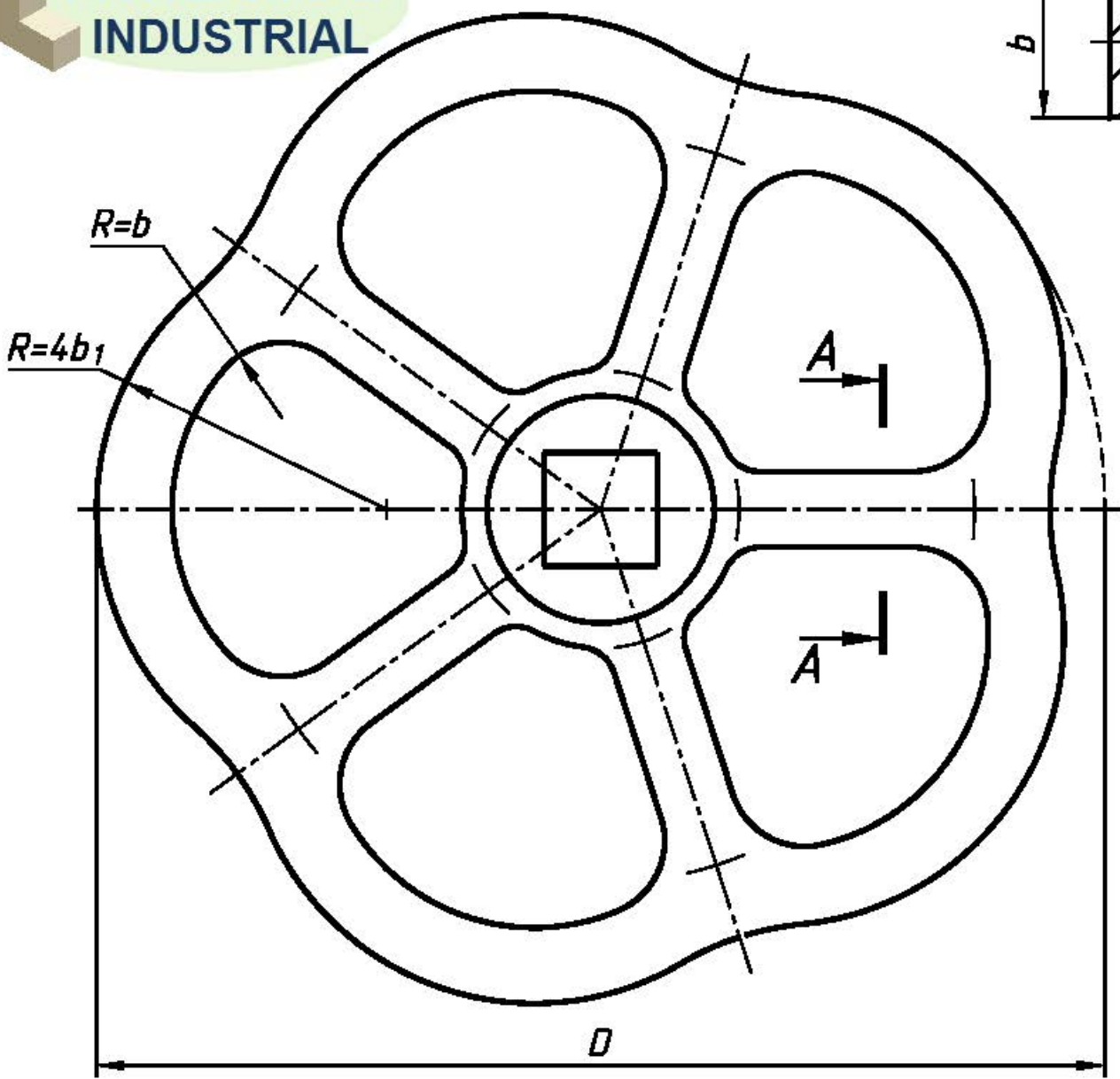


A-A (4:1)



TRAZOIDE INDUSTRIAL



Diámetro volante <i>D</i>	Buje				Radios			Lóbulo
	<i>H</i>	<i>s</i>	<i>d</i> ₁	<i>d</i> ₂	Cantidad de radios	<i>h</i>	<i>b</i>	<i>b</i> ₁
65	10	6; 7	16	20	5	7	6	5
80	12	7; 9	18	22		10	6	6
100	14	7; 9; 11	22	26		11	7	7



Volante para válvula con lóbulos

La siguiente pieza es un volante para válvula con lóbulos :

- Dibujar las vistas de la pieza, cortes, secciones y vistas auxiliares necesarias.
- Dibujar el modelo en 3D (cad).

Los valores de las cotas se tomarán de alguna de las filas de la tabla.

Los radios sin especificar se tomarán de 3 a 6 mm y las pendientes serán de 3 a 5º.

Cotas en milímetros.

<http://trazoide.com/industrial/>

Antonio Castilla

Contenido descargado de [Trazoide](#),
Dibujo mecánico, diseño industrial y cad,
por Antonio Castilla.

Visite nuestras páginas :

- [TRAZOIDE INDUSTRIAL](#) - Dibujo mecánico, diseño industrial y cad
 - <http://trazoide.com/industrial/>
- [FORO TRAZOIDE](#) – Foro sobre dibujo técnico y geometría
 - <http://trazoide.com/foro/>
- [GLOSARIO](#) – Diccionario técnico sobre dibujo técnico, mecánica, arquitectura, diseño naval, cad y geometría
 - <http://trazoide.com/glosario/>
- [VÍDEOS TRAZOIDE](#) – Vídeos sobre dibujo técnico
 - <http://trazoide.com/videos/>
- [EJERCICIOS DE DIBUJO TÉCNICO](#) – Resueltos y explicados
 - <http://trazoide.com/ejercicios-de-dibujo-tecnico/>