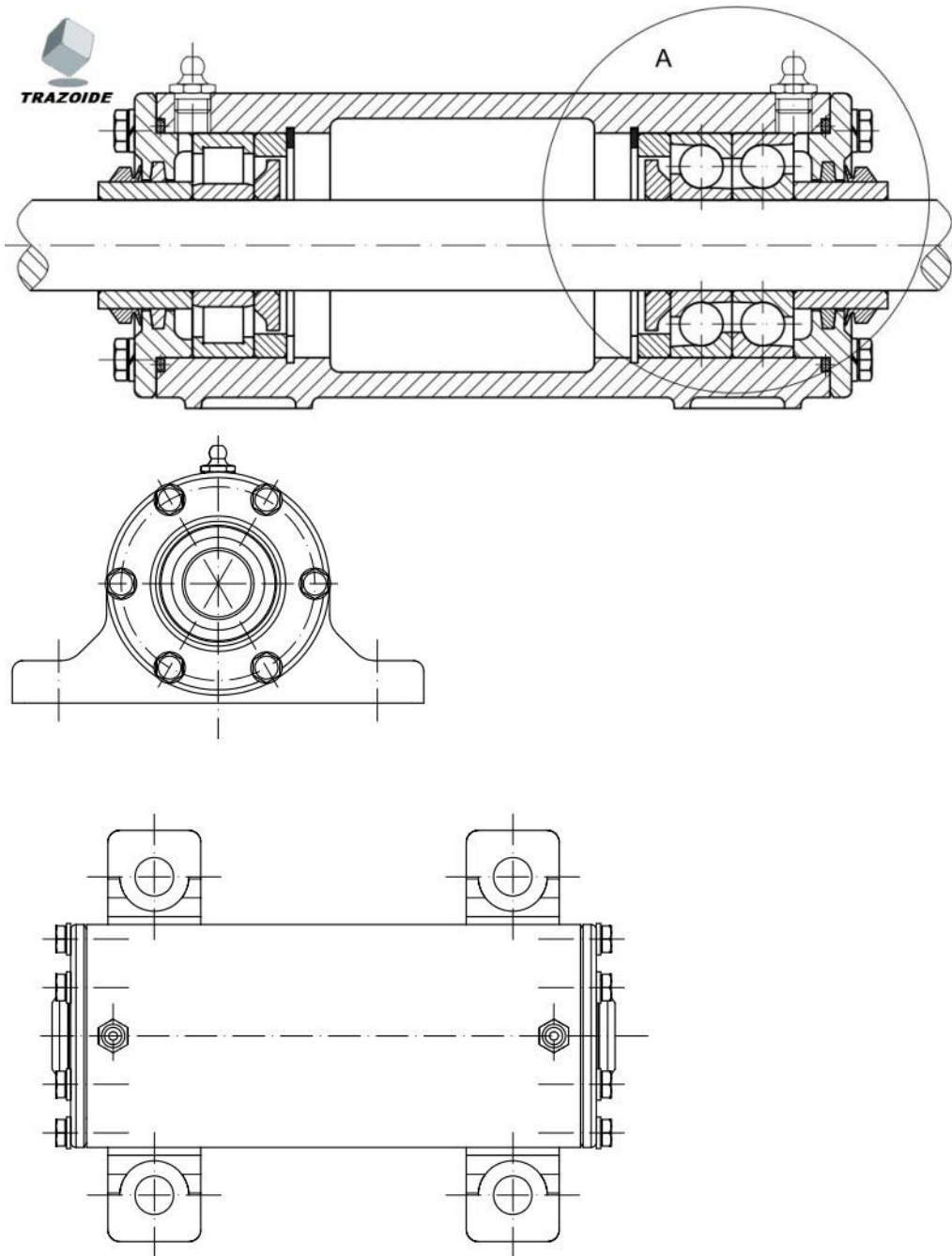
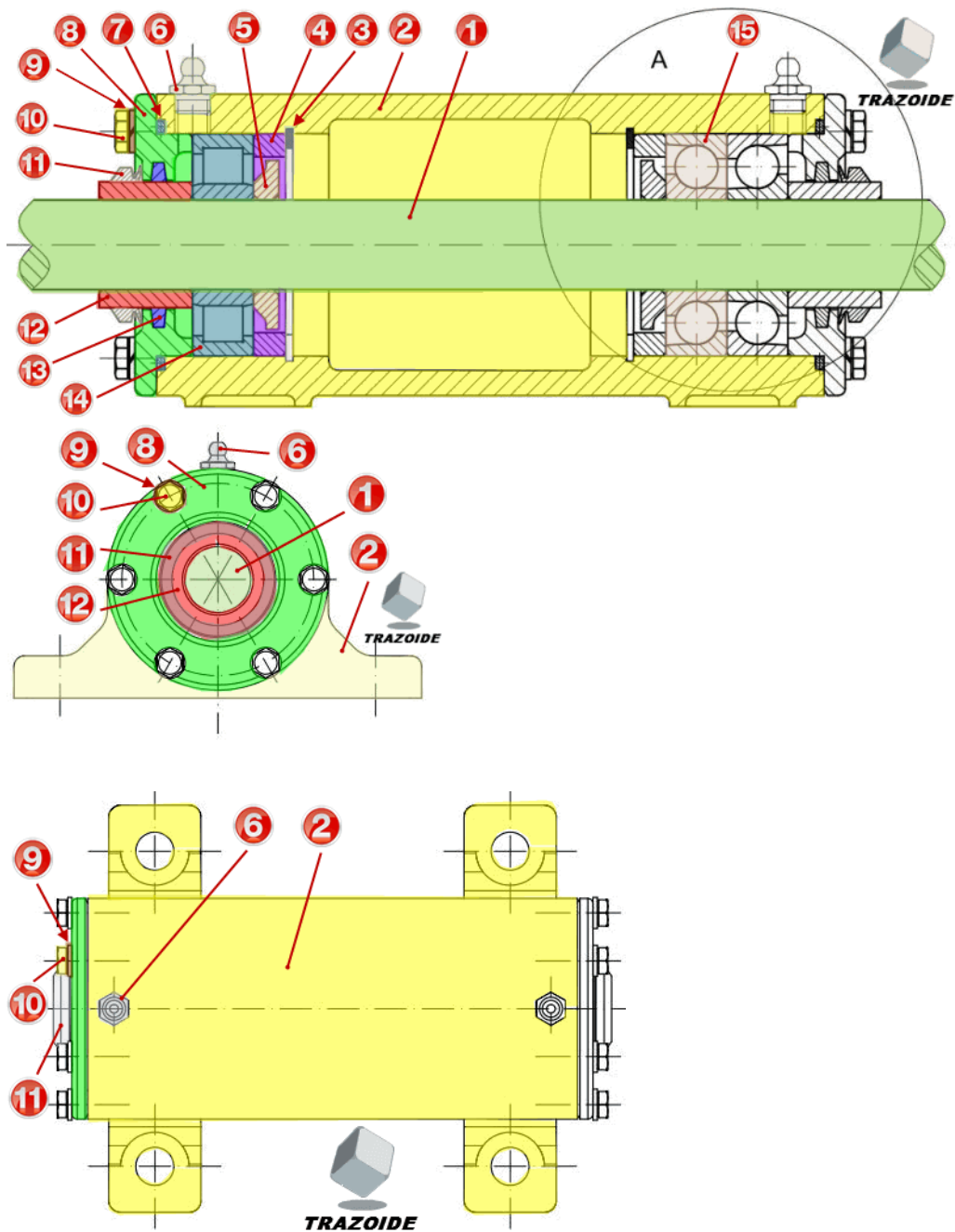


TRAZOIDE. Dibujo técnico y geometría por Antonio Castilla

Delimitar y numerar las distintas piezas que forman este conjunto de soporte para eje :



SOLUCIÓN



PARA PLANTEAR DUDAS IR AL FORO <http://trazoide.com/foro/>

PARA VER EXPLICACIONES EN VÍDEOS IR A LA SECCIÓN DE VÍDEOS <http://trazoide.com/videos/>

PARA EJERCICIOS DE CAD IR A BLOG DE CAD <http://trazoide.com/cad/>

PARA BUSCAR O COMPRENDER ALGÚN TÉRMINO IR A LA WIKI <http://trazoide.com/glosario/>

Desde 2006 hasta hoy, Antonio Castilla | Contacto : antoniocastilla ARROBA trazoide . com