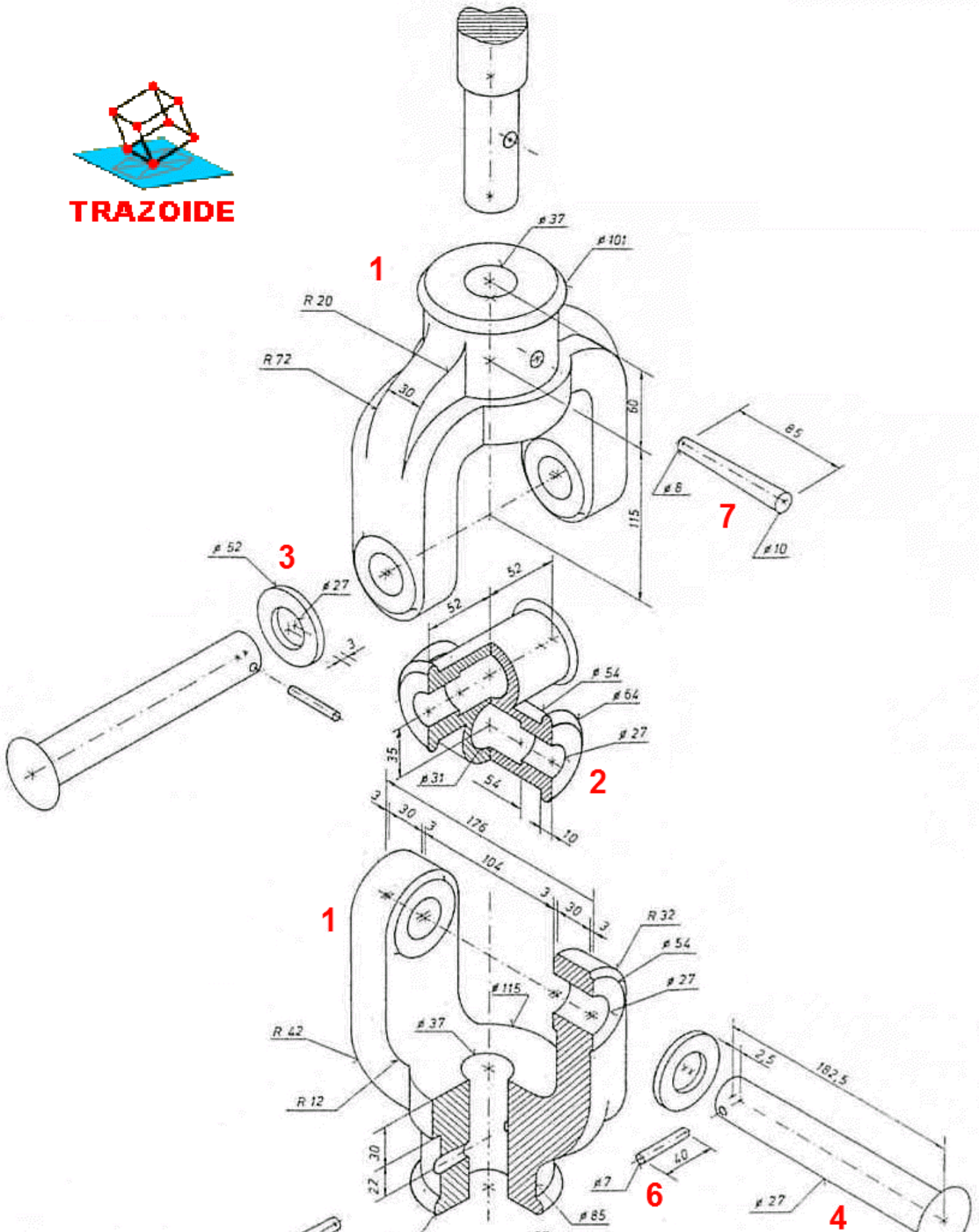


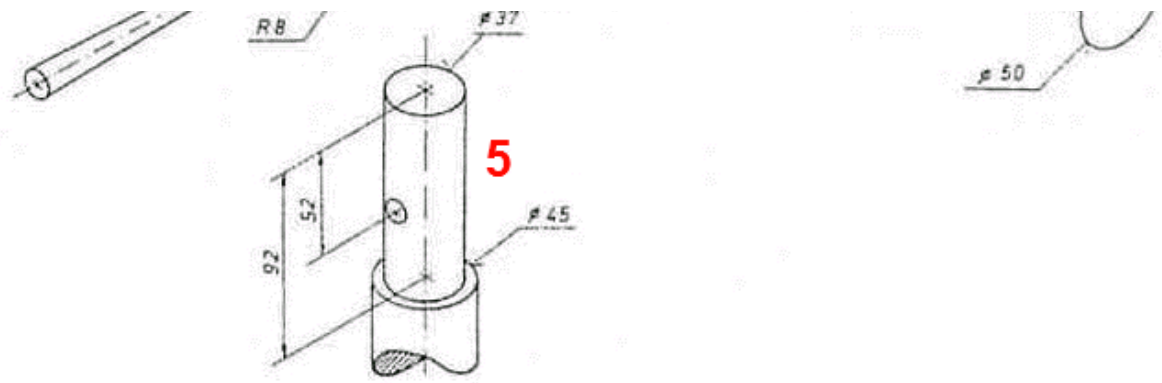
TRAZOIDE. Dibujo técnico por Antonio Castilla

Realizar el dibujo de conjunto y el despiece de esta junta cardan.



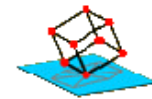
TRAZOIDE





SOLUCIÓN

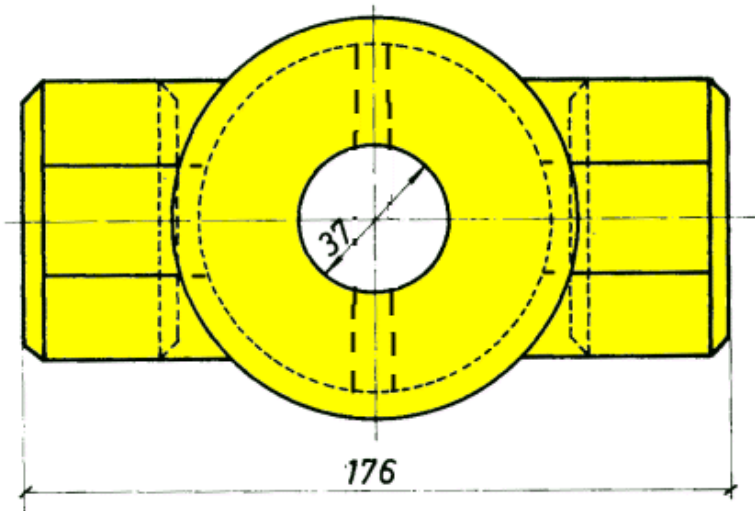
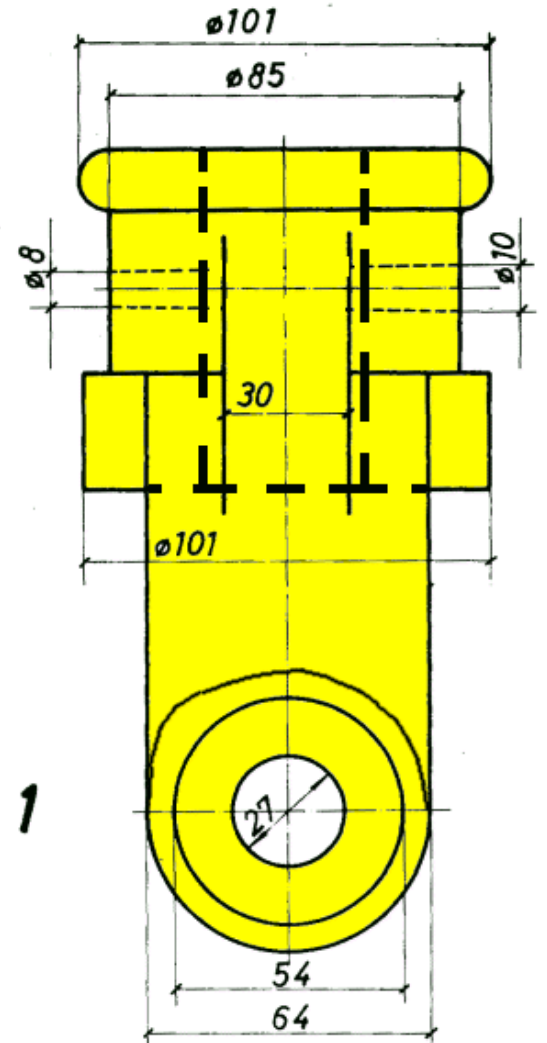
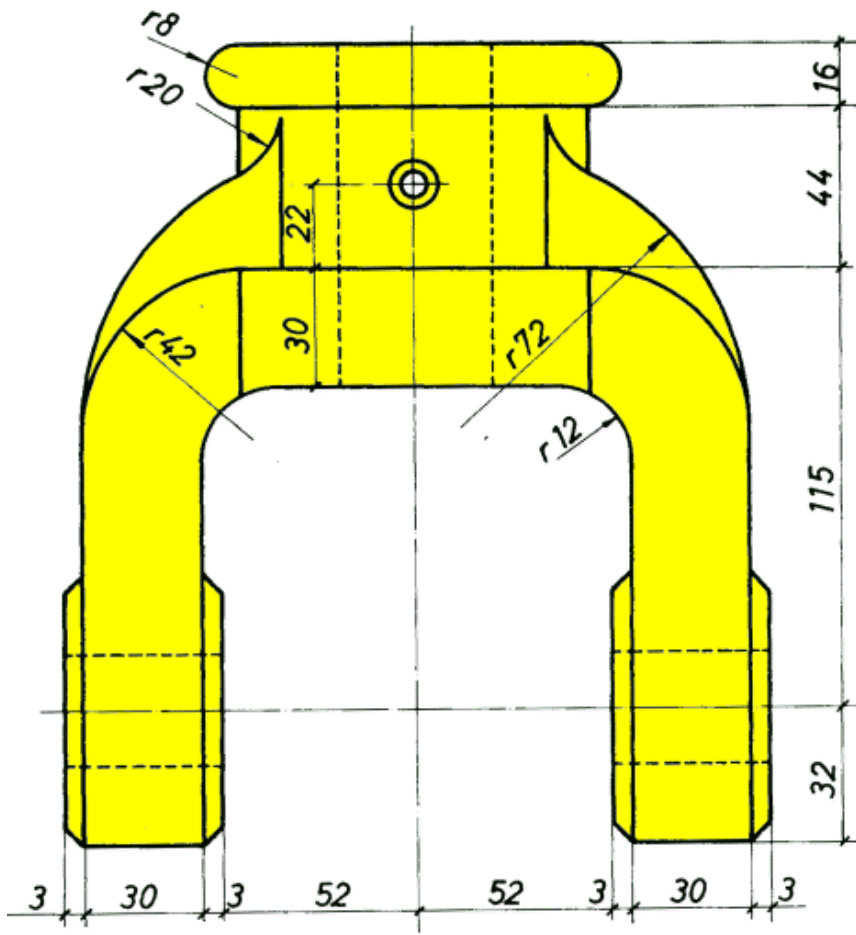
Esta es la lista de pieza con sus denominaciones :



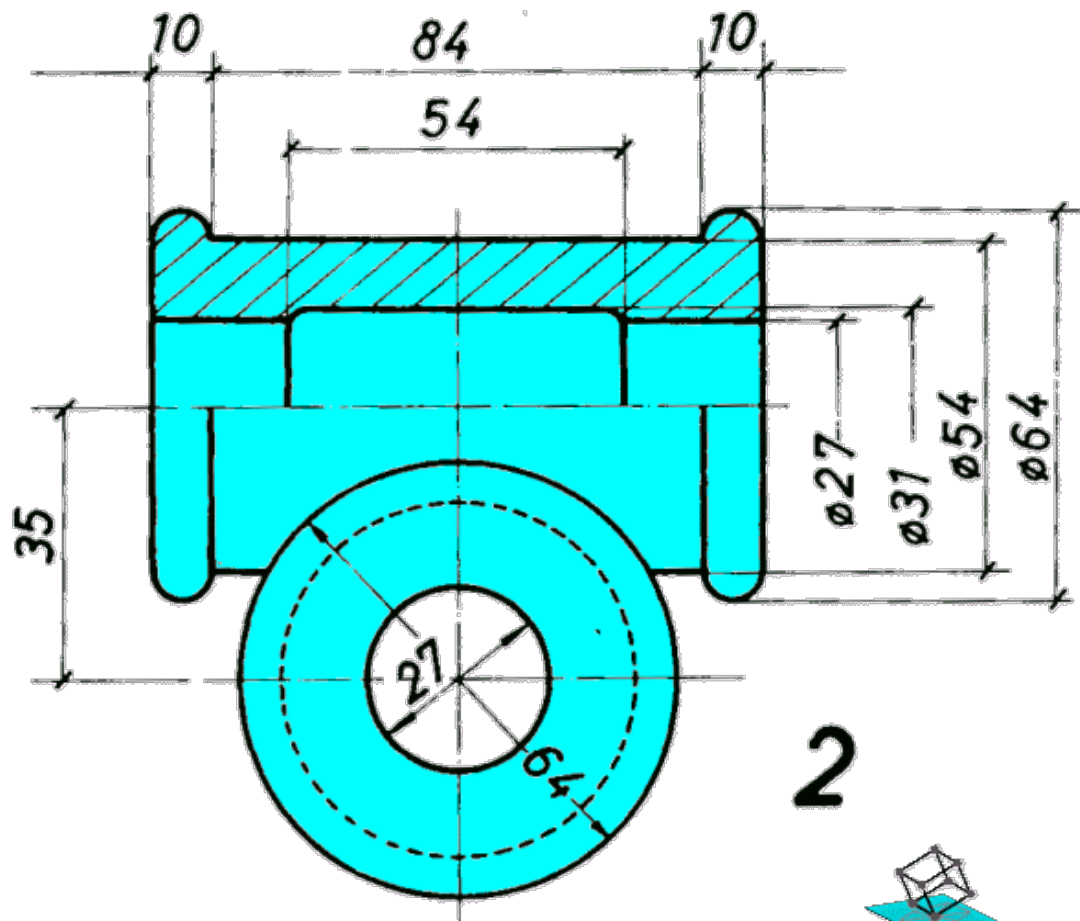
TRAZOIDE

2	<i>Pasador de la horquilla</i>	7	<i>Acero</i>
2	<i>Pasador eje cruceta</i>	6	"
2	<i>Ejes de transmisión</i>	5	"
2	<i>Ejes de cruceta</i>	4	"
2	<i>Arandelas</i>	3	"
1	<i>Cruceta</i>	2	<i>Hierro fundido</i>
2	<i>Horquillas</i>	1	
<i>Nºpieza</i>	<i>Denominación</i>	<i>Marca</i>	<i>Material</i>

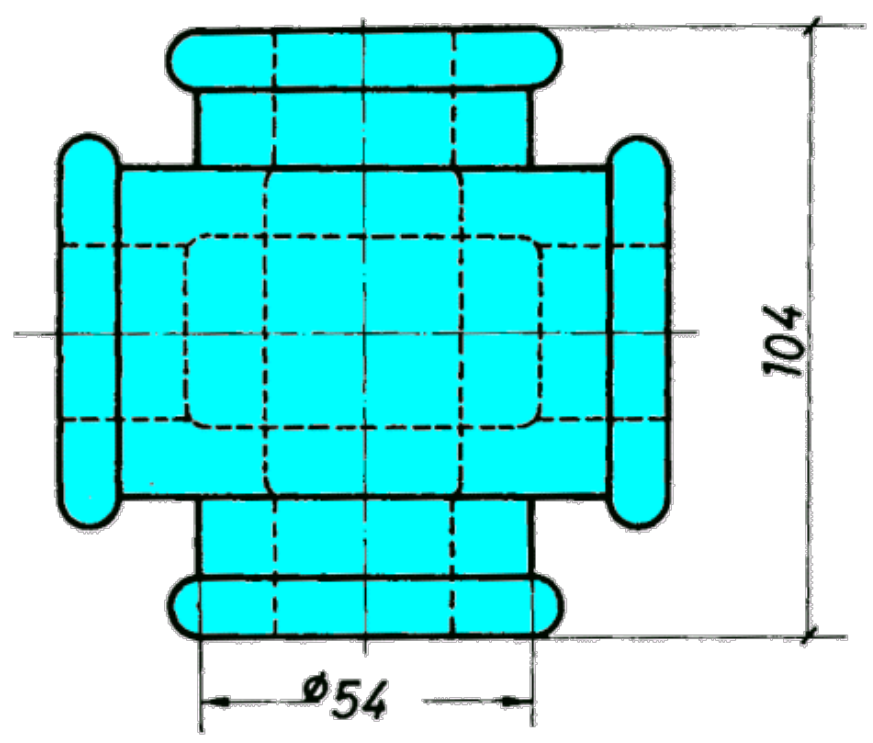
La pieza número 1 una horquilla representada por sus tres vistas :



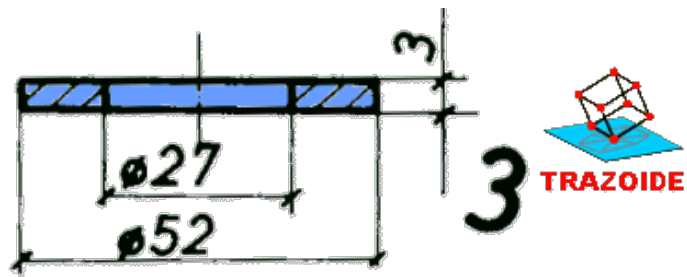
La pieza 2 es la cruceta, el perfil no es necesario por ser igual al alzado :



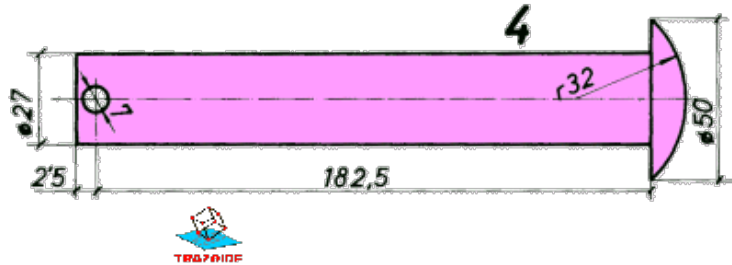
2



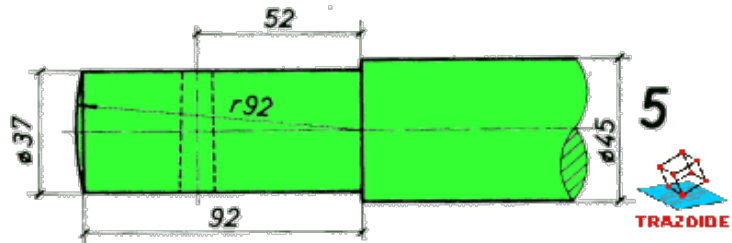
La pieza 3 es una arandela cilíndrica con solo un corte total más su acotación queda definida :



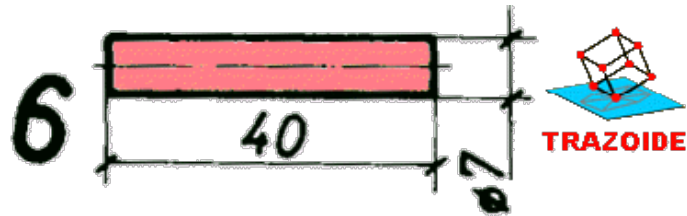
La pieza 4 es el eje de la cruceta, la acotación nos indica que es una pieza de revolución:



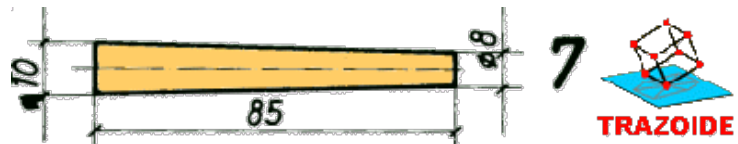
La pieza 5 es el eje de transmisión, el símbolo de su extremo derecho nos indica que es más largo pero igual a lo que ya vemos :



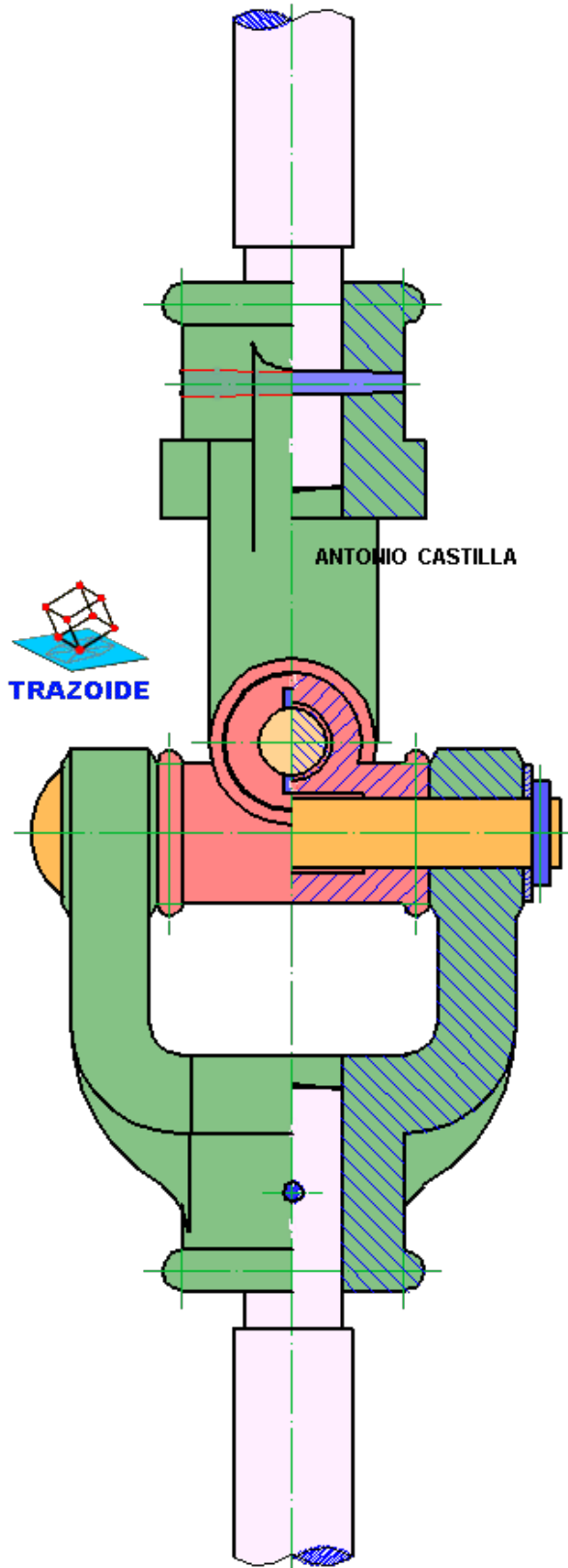
La pieza 6 es un pasador cilíndrico :



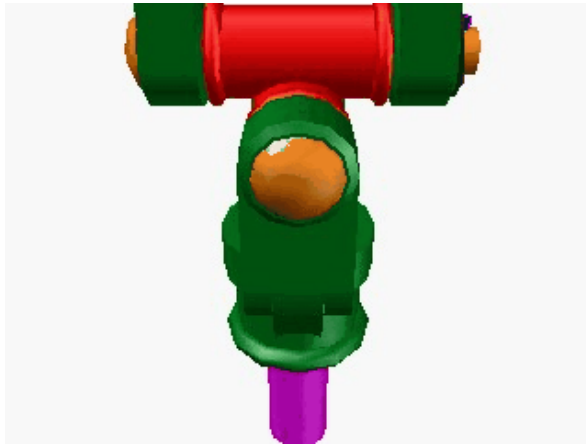
La pieza 7 es un pasador cónico :



El conjunto montado y con un semicorte nos permite observar tanto el exterior como el interior del mecanismo :



En la siguiente animación apreciamos su forma en el espacio :



PARA PLANTEAR DUDAS IR AL FORO <http://trazoide.com/forum/>

PARA VER EXPLICACIONES EN VÍDEOS IR A LA SECCIÓN DE VÍDEOS <http://trazoide.com/videos/>

PARA BUSCAR O COMPRENDER ALGÚN TÉRMINO IR A LA WIKI <http://trazoide.com/wiki/>

PARA VER MÁS PROBLEMAS IR A LA WEB <http://trazoide.com/>

PARA VER NOVEDADES Y CURIOSIDADES IR AL BLOG <http://trazoide.com/blog/>

copyright © Antonio Castilla >