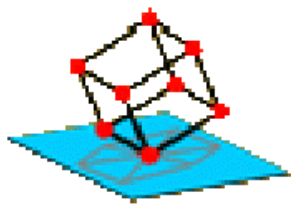


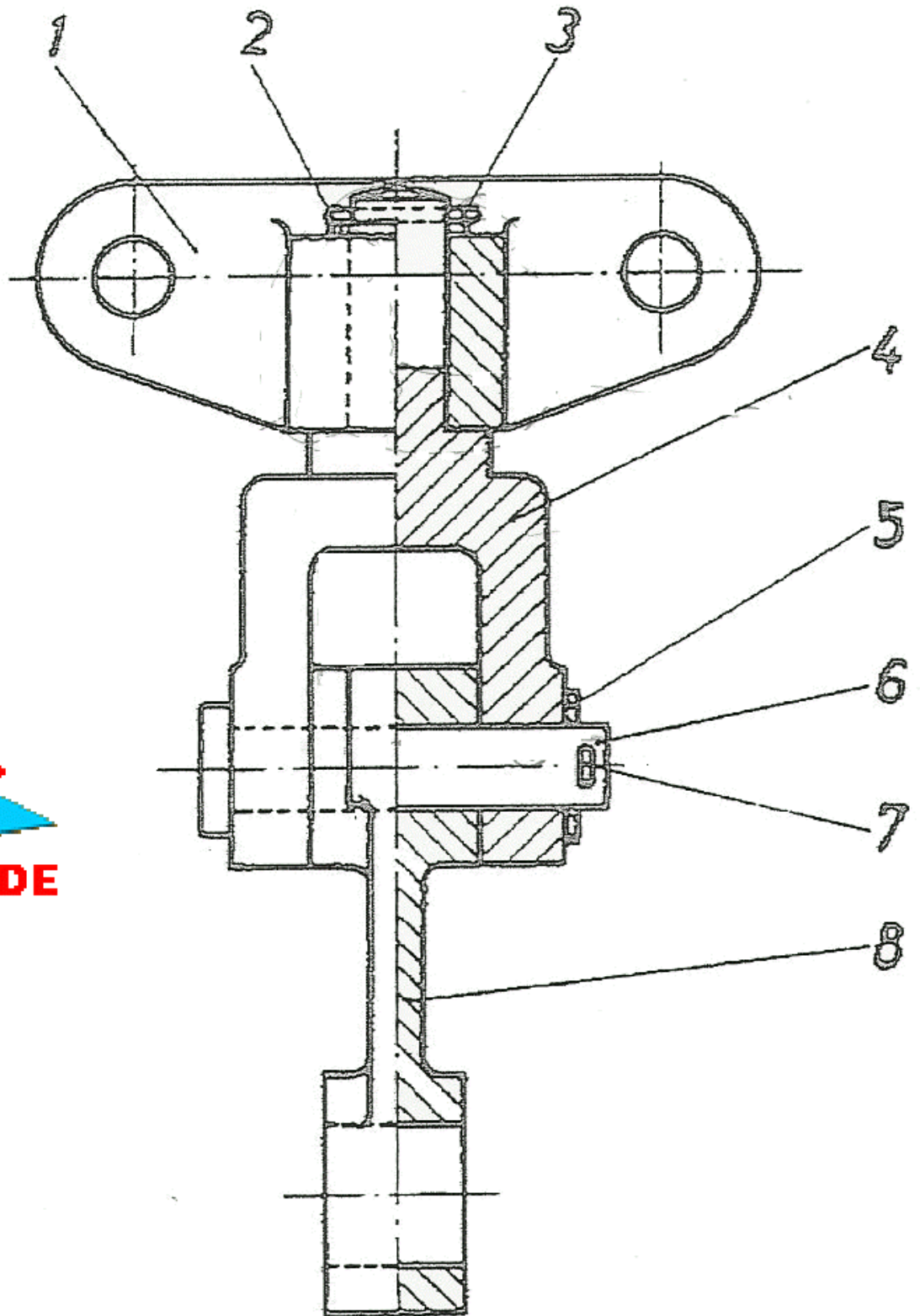
**TRAZOIDE. Dibujo técnico por Antonio Castilla**

En la figura se ofrece el dibujo de conjunto de un soporte articulado.

Representar la perspectiva del conjunto montado con los cortes necesarios.



**TRAZOIDE**

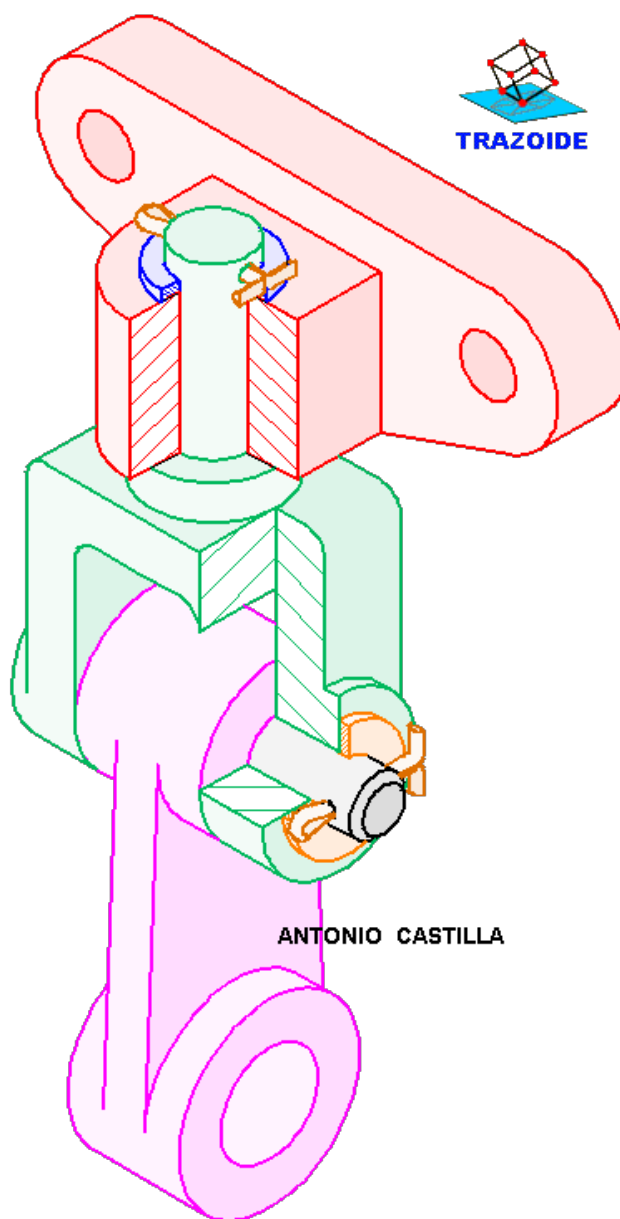


Soporte	8	29/4	Acero moldeado
Pasador de aletas de 5 <sup>6</sup> x45	7		Acero
Bulon	6	29/4	Acero
Arandela de 56/33 <sup>6</sup> x4	5		Acero

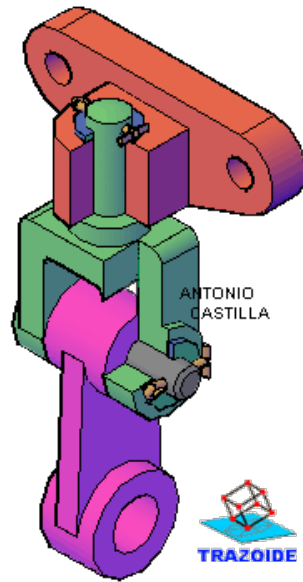
Palanca	4	29/1	Acero inoxidable
Pasador de aletas de 6 <sup>º</sup> x55	3		Acero
Arandela de 52/37 <sup>º</sup> x4	2		Acero
Placa de fijación	1	29/1	Acero moldeado

## SOLUCIÓN

- Nº 1 : en rojo, con un cuarto de corte.
- Nº 2 : en azul, con un cuarto de corte.
- Nº 3 : arriba en marrón.
- Nº 4 : en verde, con un corte parcial.
- Nº 5 : en naranja, con un cuarto de corte.
- Nº 6 : en negro.
- Nº 7 : a la derecha en marrón.
- Nº 8 : en magenta.



Esta es otra representación del conjunto montado :



PARA PLANTEAR DUDAS IR AL FORO <http://trazoide.com/forum/>

PARA VER EXPLICACIONES EN VÍDEOS IR A LA SECCIÓN DE VÍDEOS <http://trazoide.com/videos/>

PARA BUSCAR O COMPRENDER ALGÚN TÉRMINO IR A LA WIKI <http://trazoide.com/wiki/>

PARA VER MÁS PROBLEMAS IR A LA WEB <http://trazoide.com/>

PARA VER NOVEDADES Y CURIOSIDADES IR AL BLOG <http://trazoide.com/blog/>

copyright © Antonio Castilla