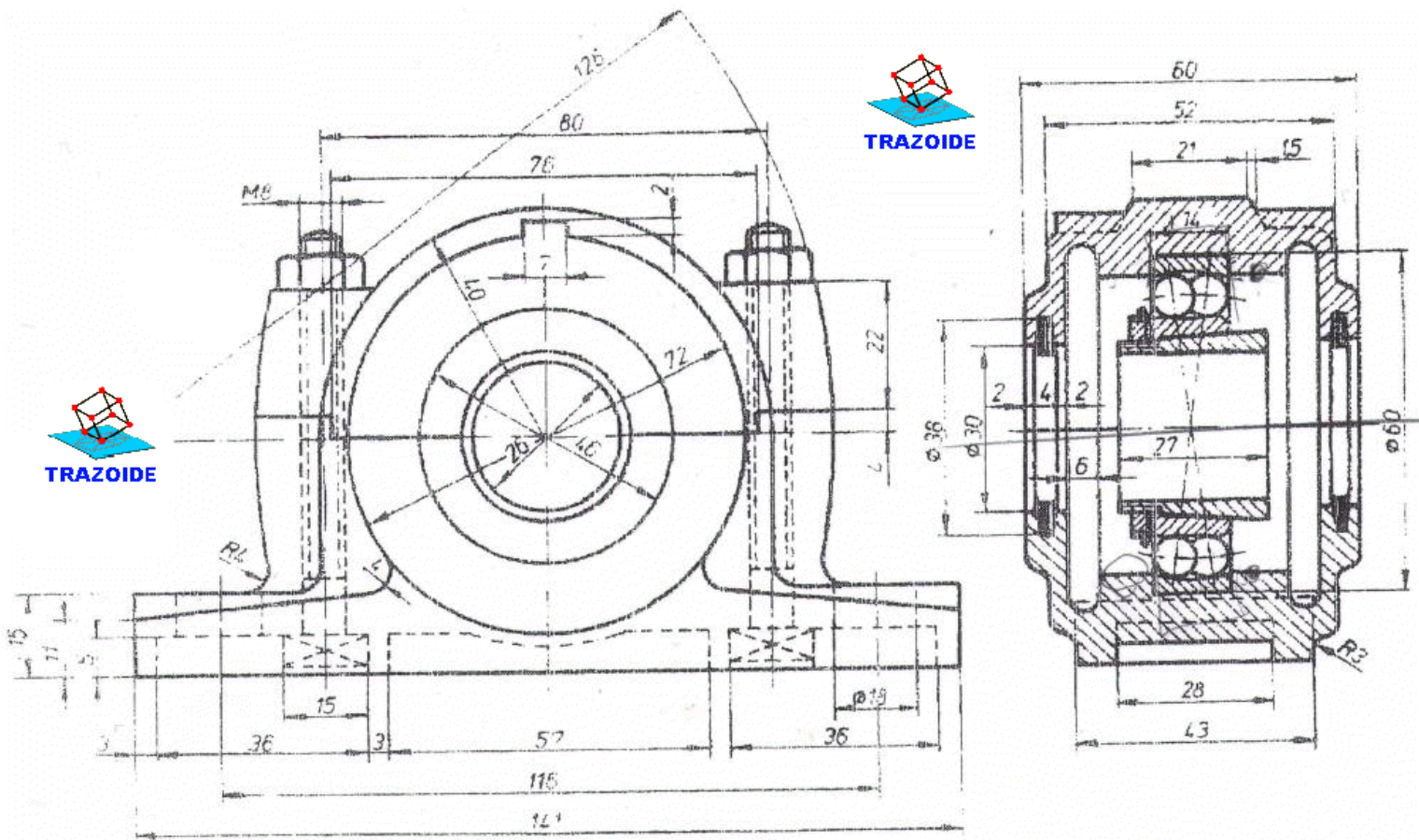


TRAZOIDE. Dibujo técnico por Antonio Castilla

Identificar los elementos que forman esta chumacera o soporte partido para eje :



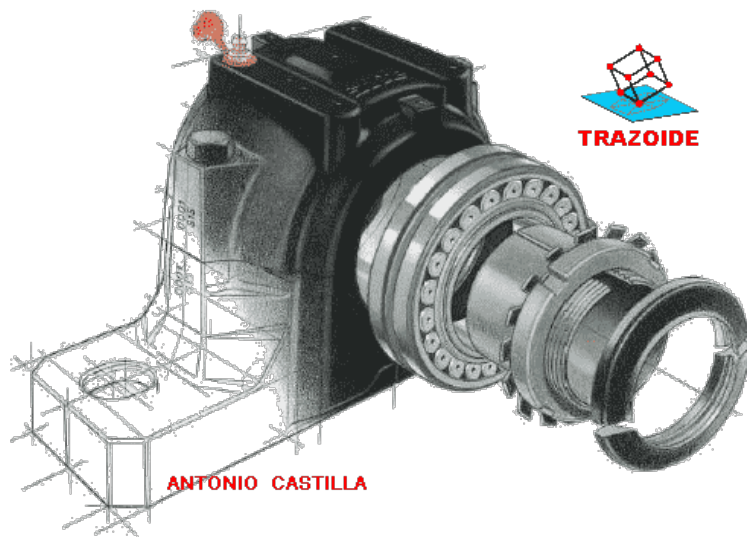
SOLUCIÓN

Una chumacera es un soporte para eje con un rodamiento interior que generalmente es esférico para que el eje sea autoalineante.

La forma exterior es algo como lo de esta imagen :



En esta, preciosa, composición se puede ver (de izquierda a derecha) la chumacera (con un engrasador en la parte superior izquierda), el rodamiento, el cojinete de apoyo, la arandela de bloqueo, la tuerca de fijación y los retenes.



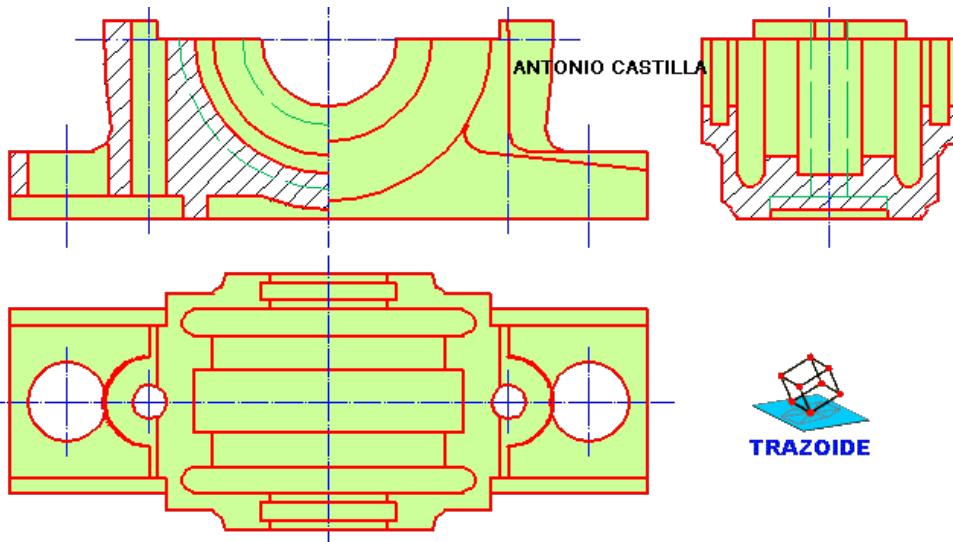
Este es un despiece estallado :



Aquí tenemos el conjunto montado con un corte :



Esta es la parte inferior de la chumacera :



PARA PLANTEAR DUDAS IR AL FORO <http://trazoide.com/forum/>

PARA VER EXPLICACIONES EN VÍDEOS IR A LA SECCIÓN DE VÍDEOS <http://trazoide.com/videos/>

PARA BUSCAR O COMPRENDER ALGÚN TÉRMINO IR A LA WIKI <http://trazoide.com/wiki/>

PARA VER MÁS PROBLEMAS IR A LA WEB <http://trazoide.com/>

PARA VER NOVEDADES Y CURIOSIDADES IR AL BLOG <http://trazoide.com/blog/>

copyright © Antonio Castilla