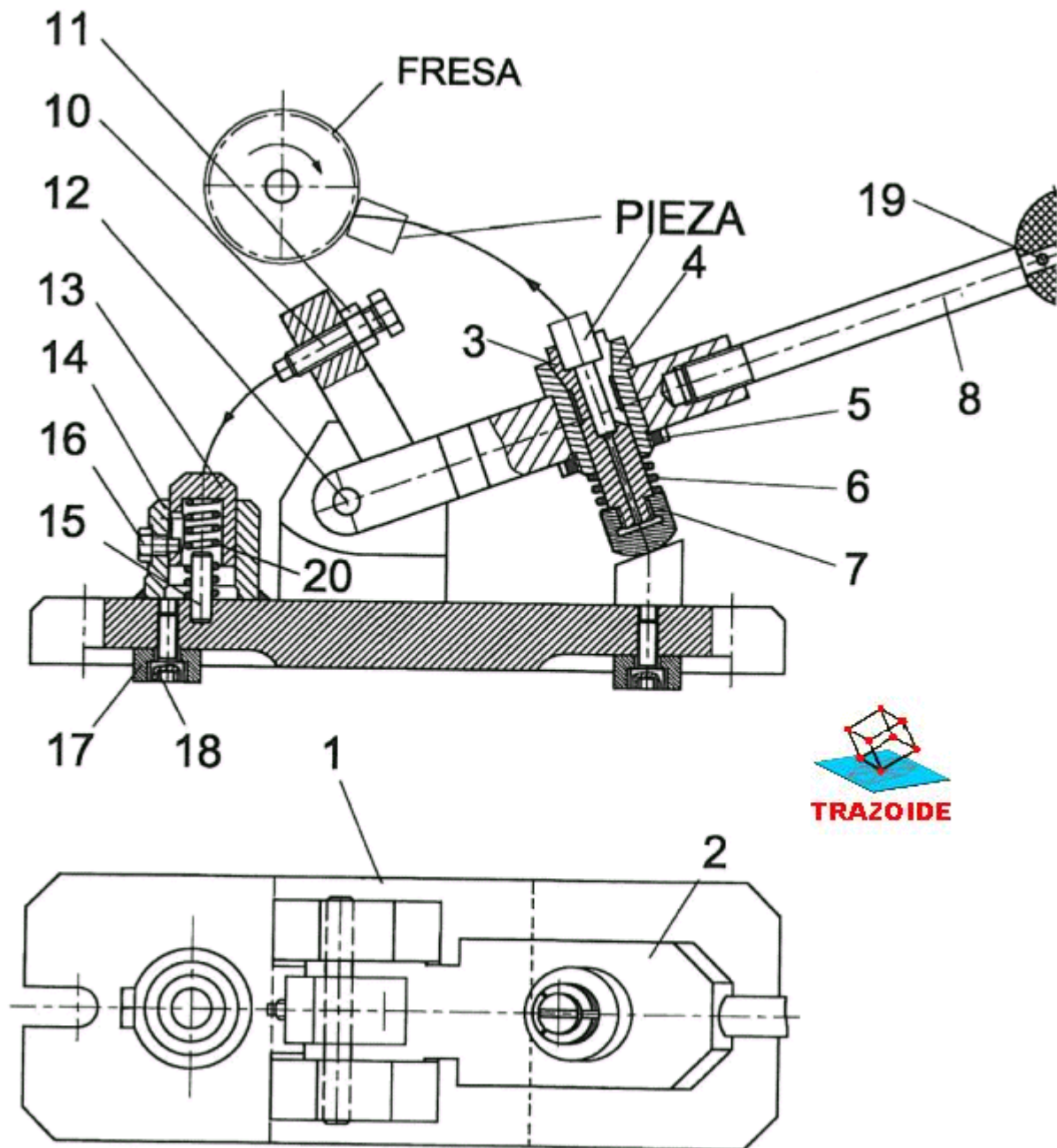


TRAZOIDE. Dibujo técnico por Antonio Castilla

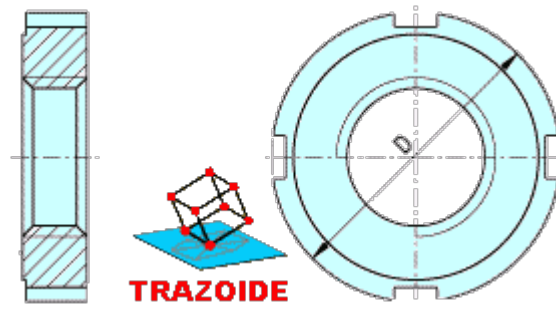
Realice las vistas de la pieza 5 del siguiente conjunto de soporte para fresa :



SOLUCIÓN

La marca 5 es una tuerca. Se llama tuerca de ranuras.
Aquí tienes unas imágenes para que te hagas una idea de como es :





PARA PLANTEAR DUDAS IR AL FORO <http://trazoide.com/forum/>

PARA VER EXPLICACIONES EN VÍDEOS IR A LA SECCIÓN DE VÍDEOS <http://trazoide.com/videos/>

PARA BUSCAR O COMPRENDER ALGÚN TÉRMINO IR A LA WIKI <http://trazoide.com/wiki/>

PARA VER MÁS PROBLEMAS IR A LA WEB <http://trazoide.com/>

PARA VER NOVEDADES Y CURIOSIDADES IR AL BLOG <http://trazoide.com/blog/>

copyright © Antonio Castilla