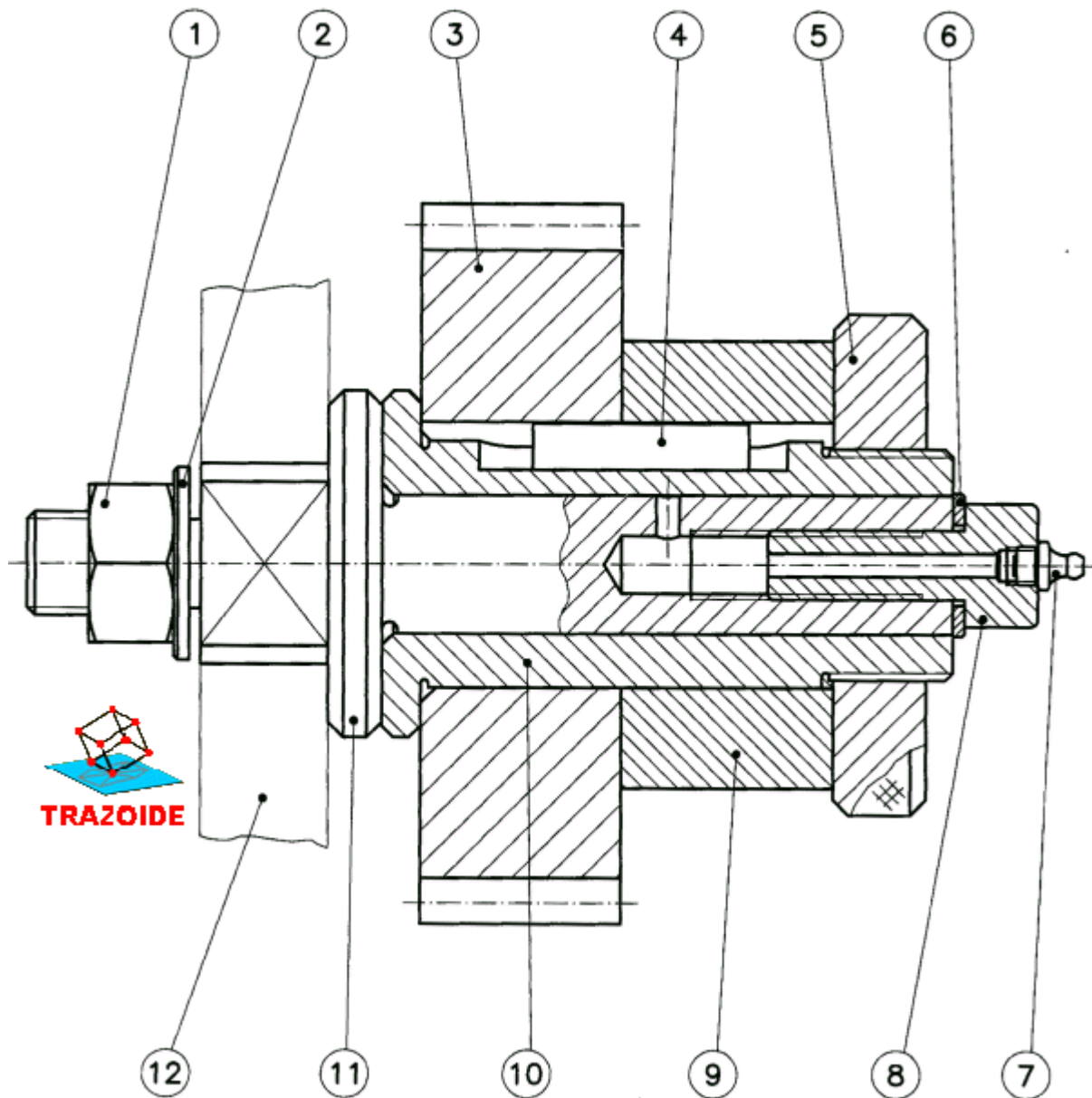
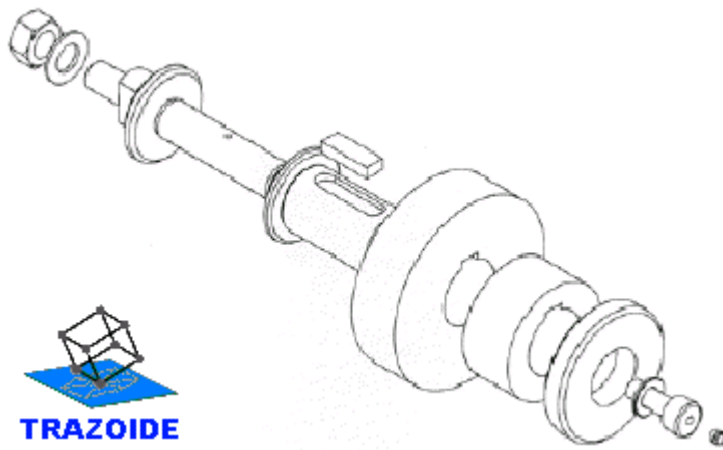


## TRAZOIDE. Dibujo técnico por Antonio Castilla

Se solicita:

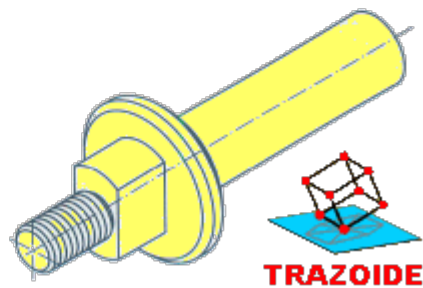
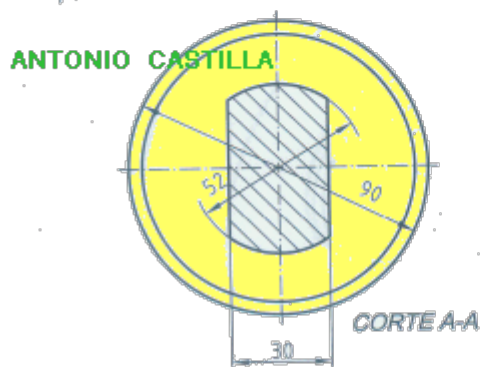
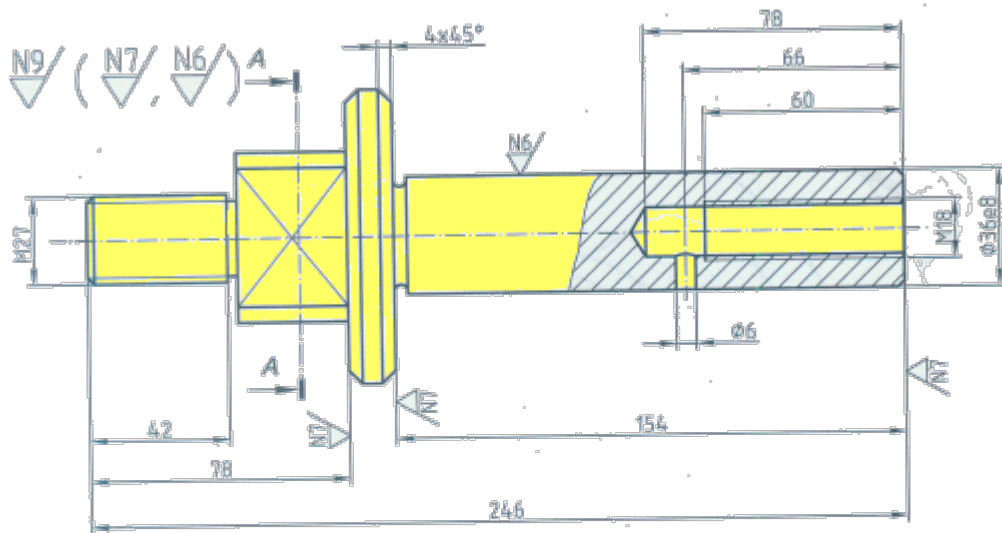
- Dibujar en el Sistema ISO E a escala natural la vista frontal más su corte parcial
- Dibujar el corte total donde se esta indicando con la flecha (color rojo).
- Acotar o dimensionar del mismo dibujo extraer las medidas números enteros.
- Agregar tolerancia de forma en dos superficies.
- Agregar dos acabados superficiales, unas marcas de mecanizado apreciables a la vista y al tacto y la otra marcas de mecanizado apreciables a la vista pero no al tacto.



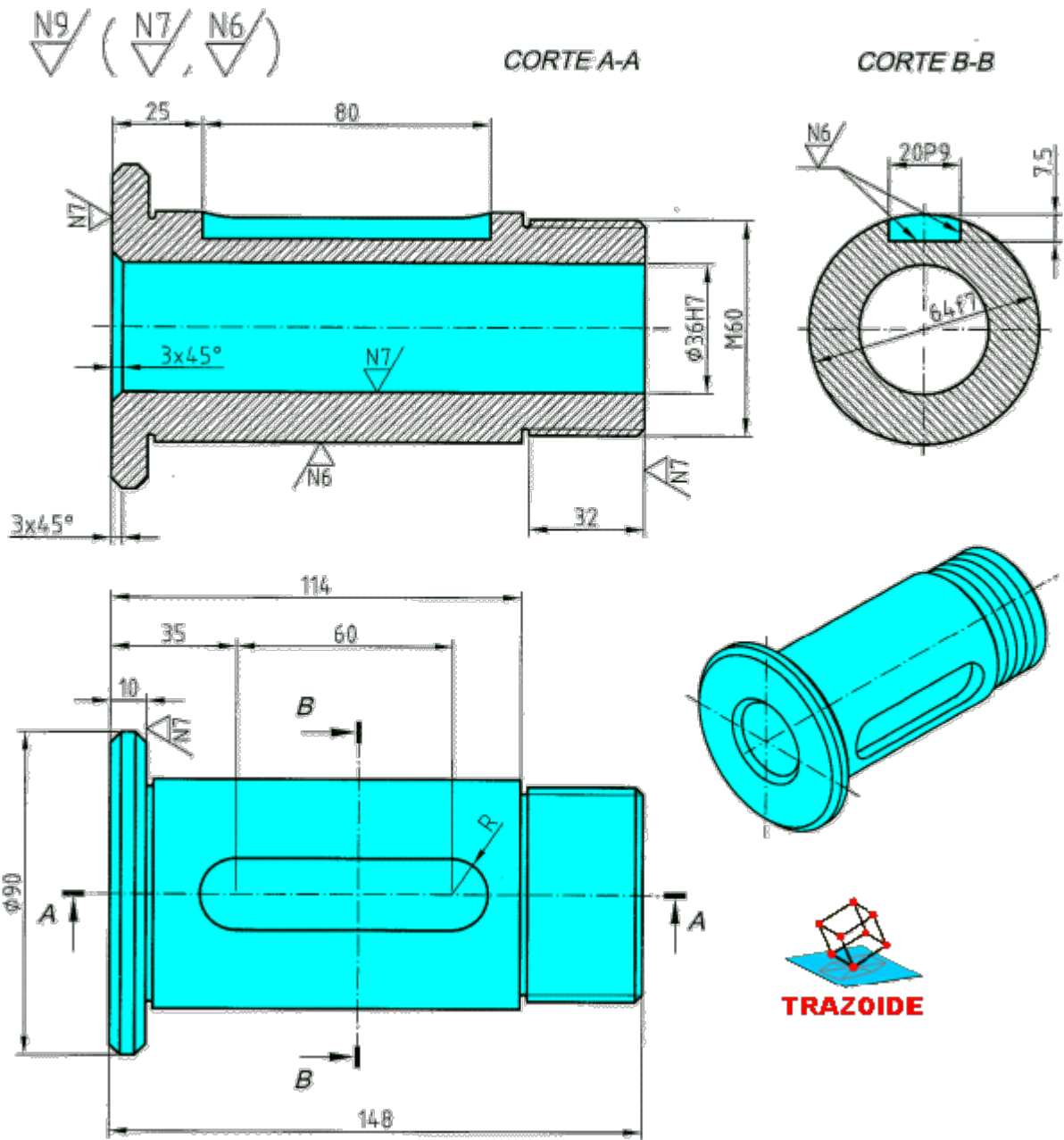


**SOLUCIÓN**

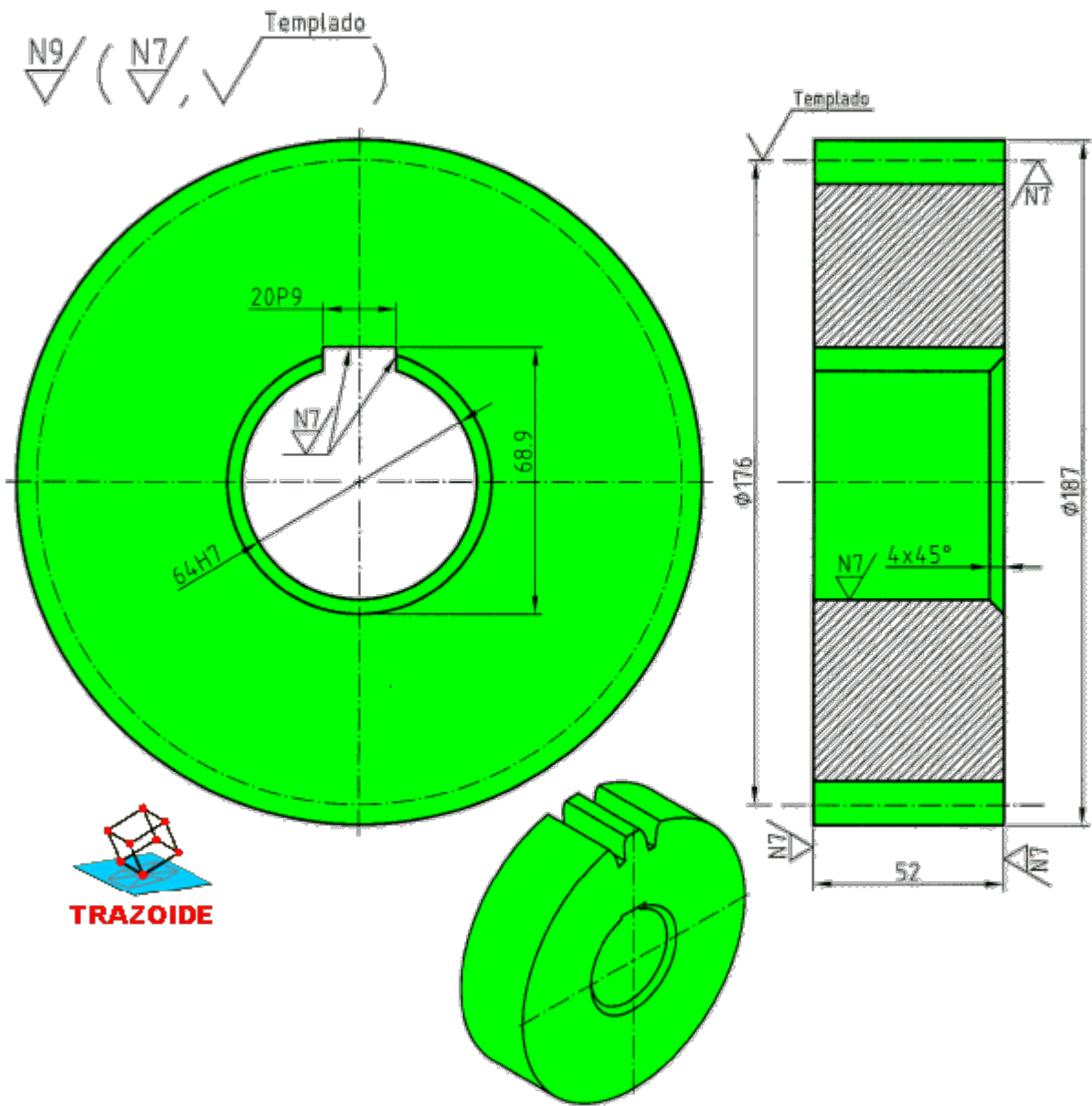
Esta es la pieza 11, un eje :



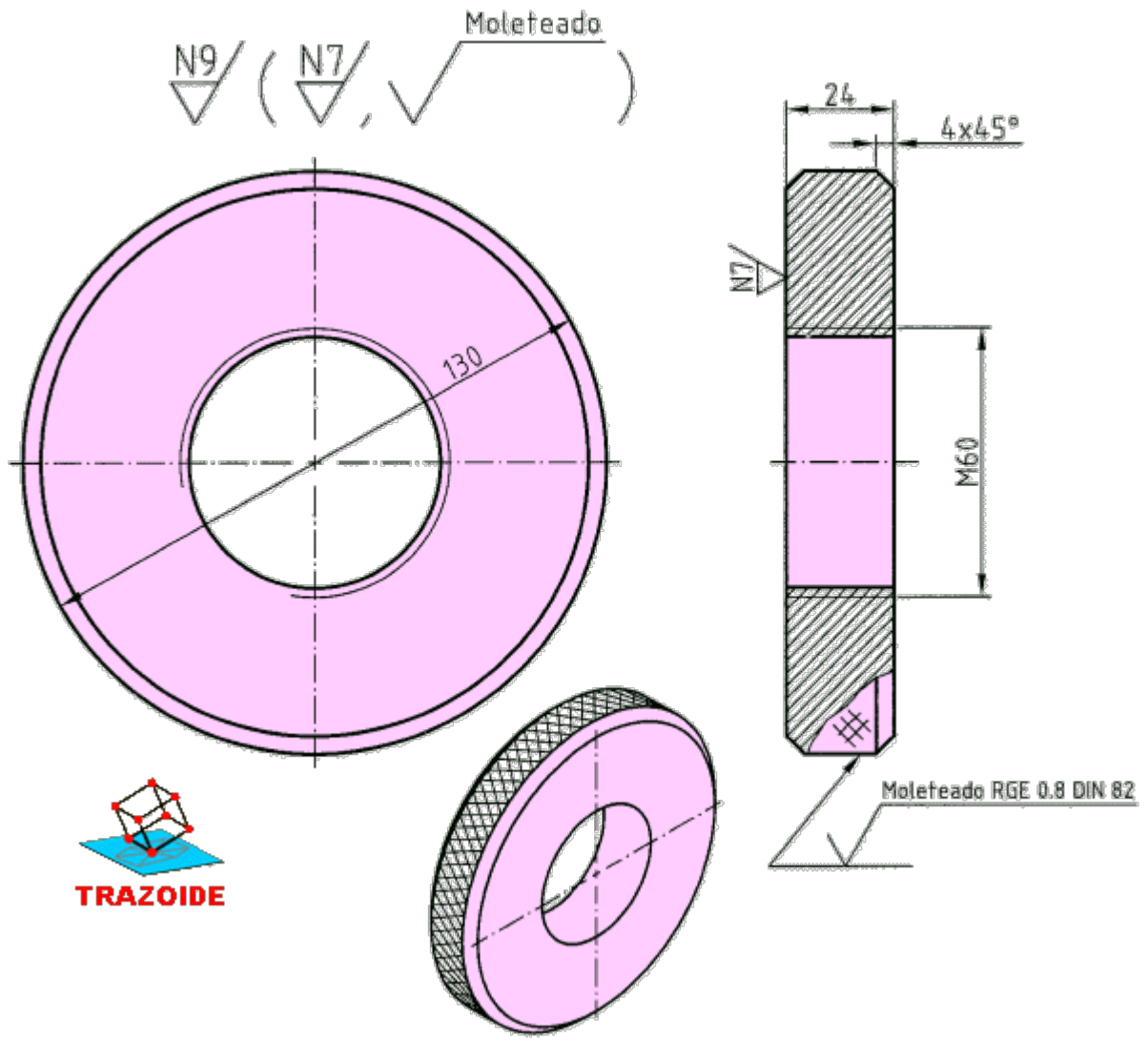
Esta es la pieza 10, cuerpo de transmisión :



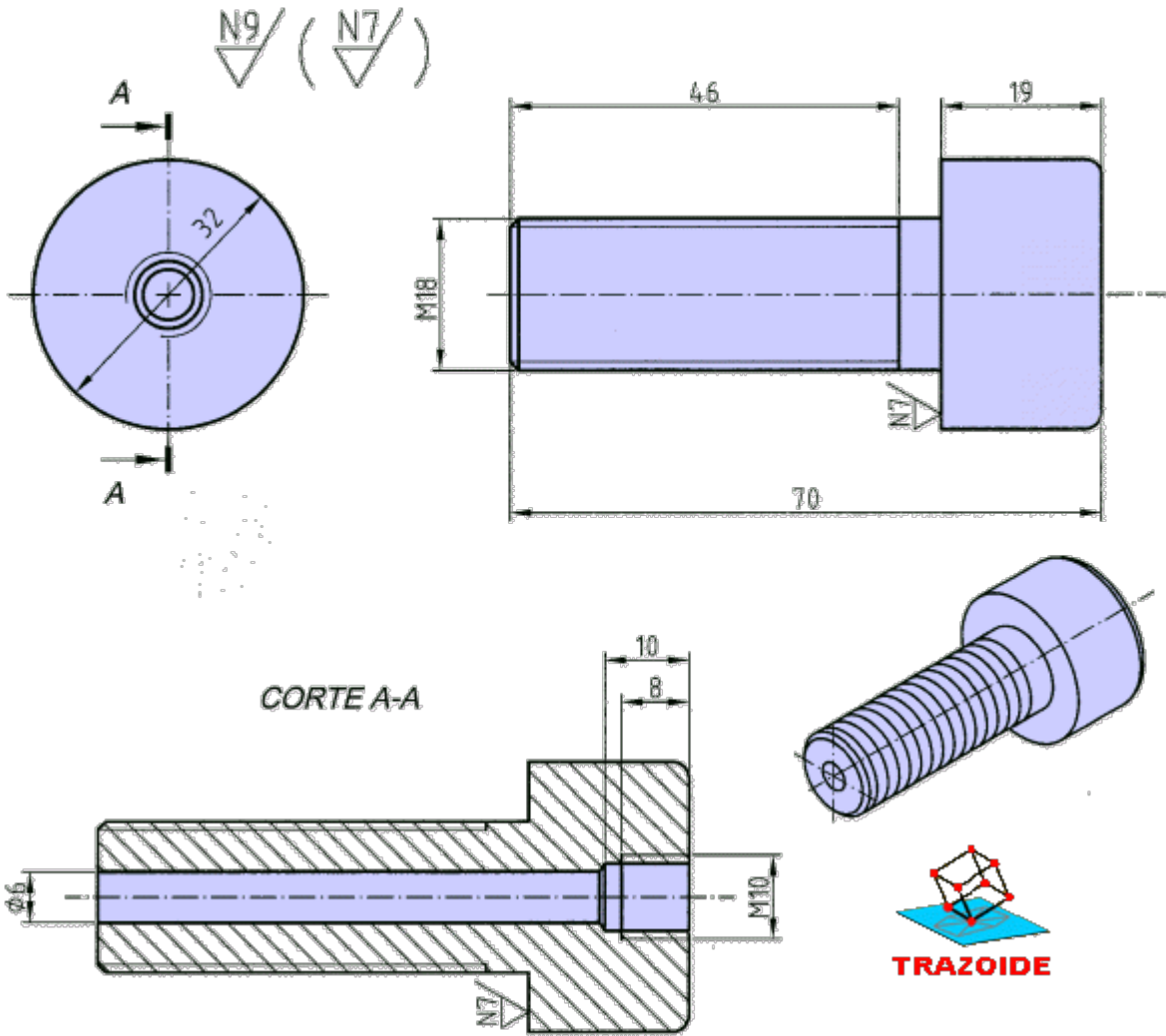
Esta es la pieza 3, la rueda dentada :



Esta es la pieza 5, la tuerca moleteada :

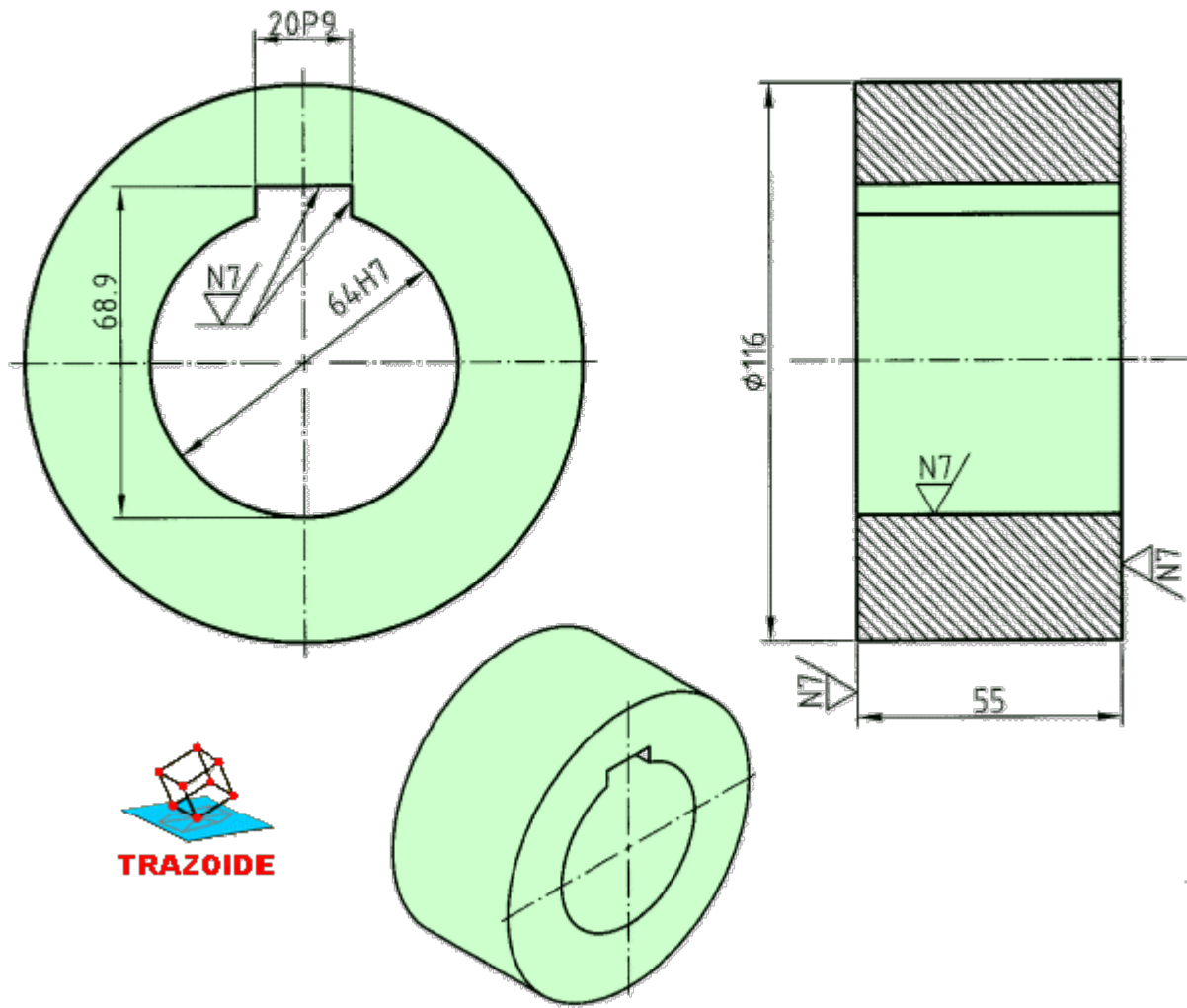


Esta es la pieza 8, el tornillo de engrase :



Esta es la pieza 9, el anillo de presión :

$\nabla N9$  / (  $\nabla N7$  / )



PARA PLANTEAR DUDAS IR AL FORO <http://trazoide.com/forum/>

PARA VER EXPLICACIONES EN VÍDEOS IR A LA SECCIÓN DE VÍDEOS <http://trazoide.com/videos/>

PARA BUSCAR O COMPRENDER ALGÚN TÉRMINO IR A LA WIKI <http://trazoide.com/wiki/>

PARA VER MÁS PROBLEMAS IR A LA WEB <http://trazoide.com/>

PARA VER NOVEDADES Y CURIOSIDADES IR AL BLOG <http://trazoide.com/blog/>

copyright © Antonio Castilla