

## TRAZOIDE. Dibujo técnico por Antonio Castilla

Realizar el despiece del conjunto que forma un empujador con rodillo :

2	Pasador 4 h8 x 29 DIN7	9	F-1140
1	Tornillo alomado M 6 x 8 DIN922	8	F-1140
1	Tuerca hexagonal M6 DIN934	7	F-1140
1	Tornillo hexagonal M 6 x 23 DIN933	6	F-1140
1	Muelle helicoidal	5	F-1140
1	Pasador Ø12 h8 x 30 DIN7	4	F-1140
1	Rodillo	3	F-1140
1	Eje	2	F-1140
1	Base	1	F- 8100

Nº DE PIEZAS	DENOMINACION	MARCA	MATERIA
Apellidos:			
Nombre:			
nº:	Grupo:	Subgrupo:	
Especialidad:	Fecha:		

U.P.V.  
E.U. DE INGENIERIA TECNICA  
INDUSTRIAL DE BILBAO

Hoja nº: 1

Total hojas: 6

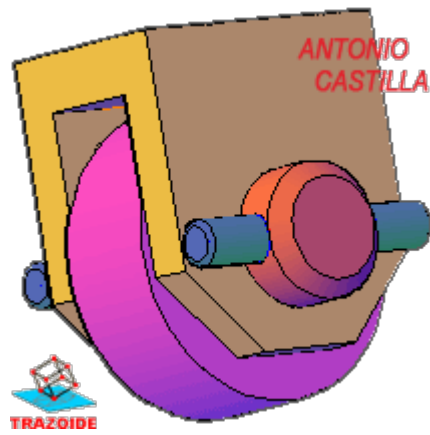
LIMITADOR DE RECORRIDO

### SOLUCIÓN

En mi dibujo no esta representada la parte superior.

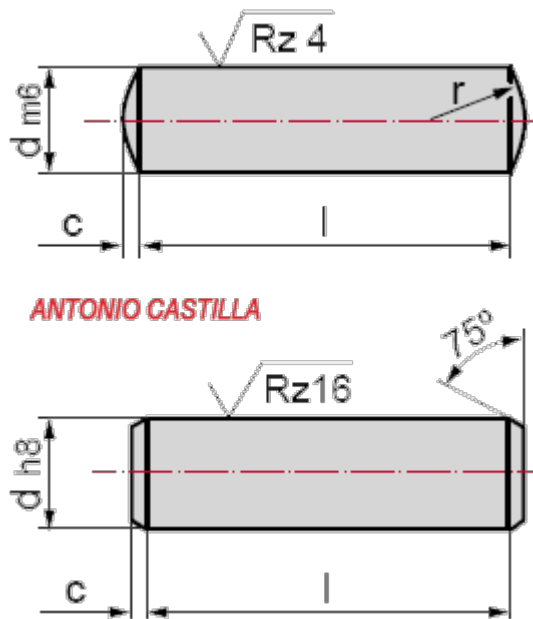
**La pieza 2** (en tonos amarillos en mi dibujo) es una horquilla, que sirve de sostén al eje 4.

**La pieza 3** es un simple rodillo (rueda), es decir, un cilindro con un agujero central (pieza morada central de mi dibujo).



La **pieza 4** (rojo anaranjado en mi dibujo) es un eje con dos agujeros en sus extremos para los pasadores (pieza 9). El rodillo 3 gira alrededor de él.

Los pasadores DIN 7 pueden tener los extremos achaflanados a  $75^\circ$  (respecto de la cara plana) o con forma esférica.



Las **piezas 9**, en azul verdoso, (son dos como indica la lista de piezas) atraviesan al eje (pieza 4) impidiendo que este salga.

PARA PLANTEAR DUDAS IR AL FORO <http://trazoide.com/forum/>

PARA VER EXPLICACIONES EN VÍDEOS IR A LA SECCIÓN DE VÍDEOS <http://trazoide.com/videos/>

PARA BUSCAR O COMPRENDER ALGÚN TÉRMINO IR A LA WIKI <http://trazoide.com/wiki/>

PARA VER MÁS PROBLEMAS IR A LA WEB <http://trazoide.com/>

PARA VER NOVEDADES Y CURIOSIDADES IR AL BLOG <http://trazoide.com/blog/>