

TRAZOIDE. Dibujo técnico por Antonio Castilla

Realizar las vistas de las piezas del siguiente conjunto (medidas en pulgadas) :

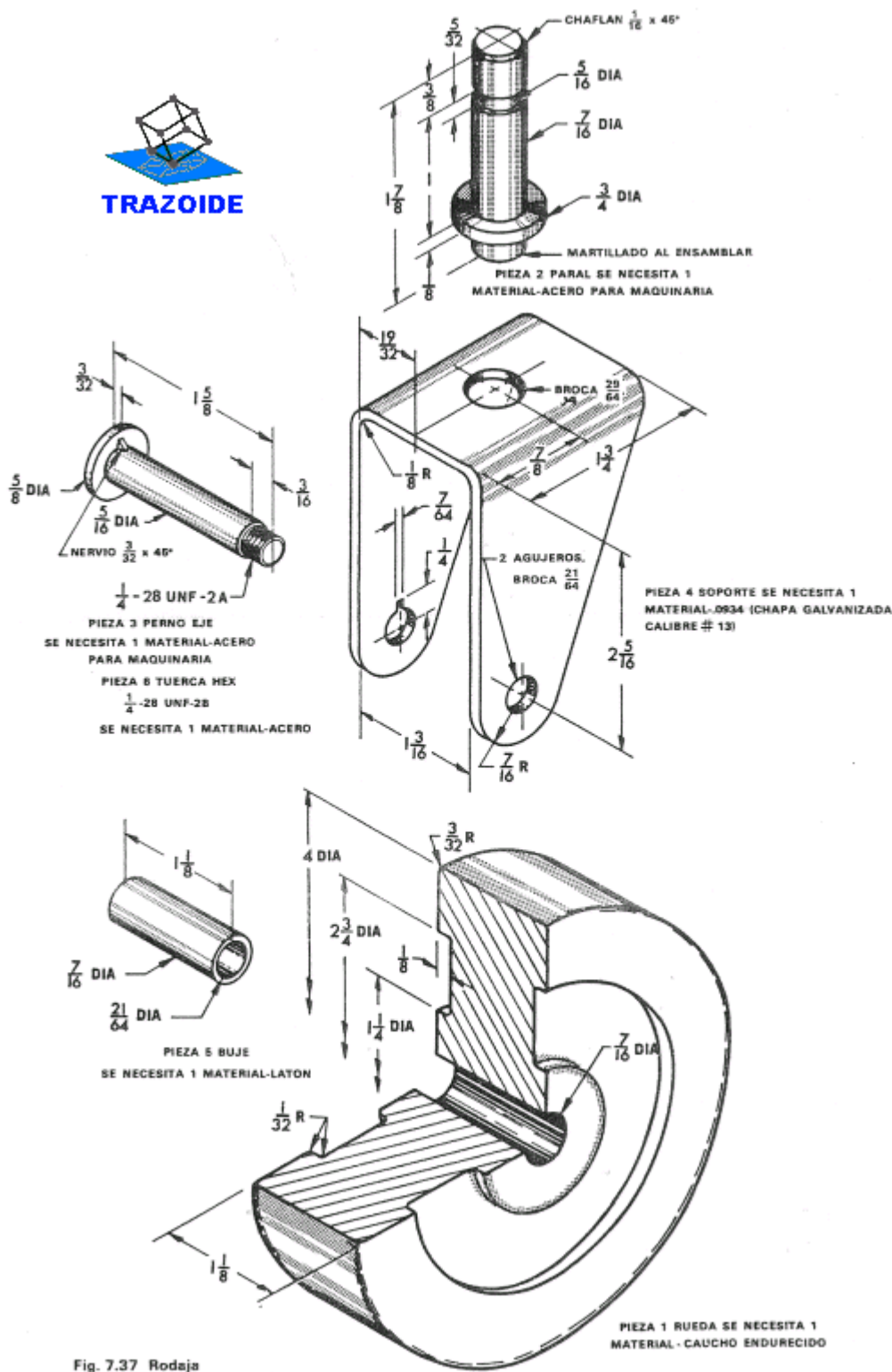
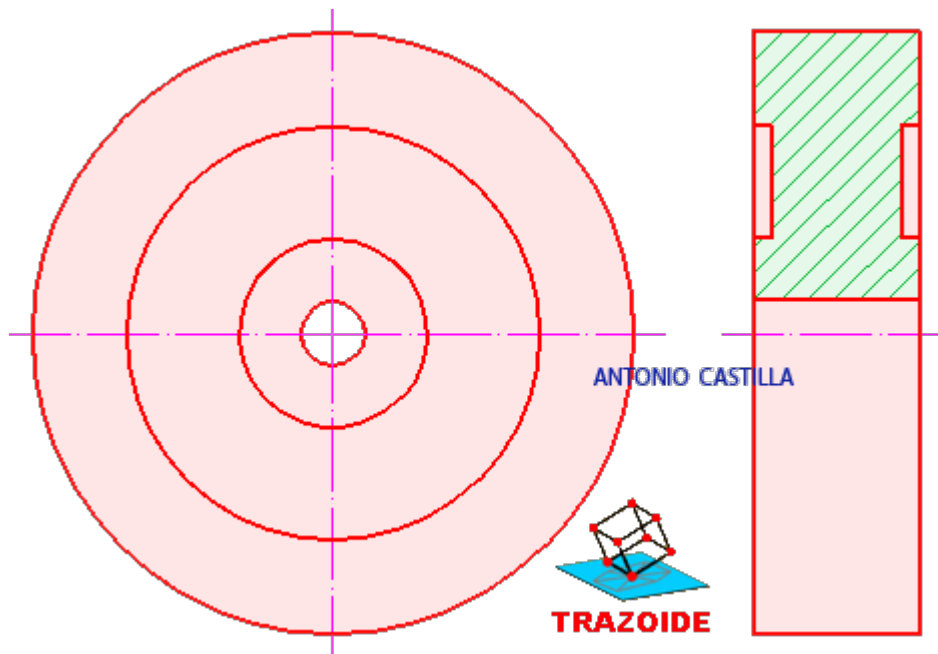


Fig. 7.37 Rodaja

SOLUCIÓN

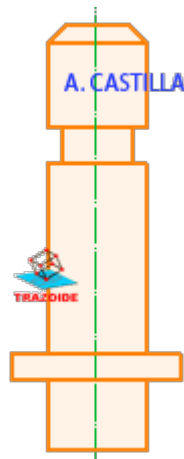
PIEZA 1

No es más que una simple rueda cilíndrica. Con un semicorte (a la derecha) podemos ver tanto su parte interior como la exterior. Gracias al perfil comprendemos su forma cilíndrica, aunque esta vista podría ignorarse si se acota el semicorte.



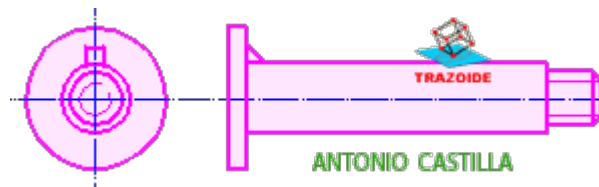
PIEZA 2

No son más que unas formas cilíndricas apiladas con un extremo achaflanado. La planta no sería más que una serie de circunferencias concéntricas, que al igual que antes, si se acota se puede suprimir.



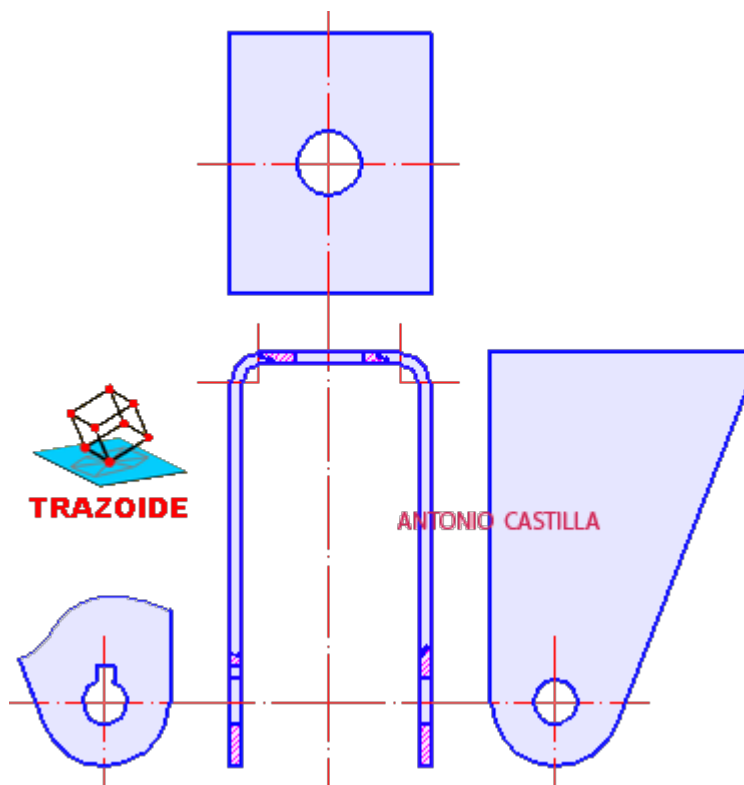
PIEZA 3

Las formas del perno son cilíndricas, excepto el extremo derecho, que está roscado, y el resalto de la cabeza. Precisamente para poder acotar el ancho de ese resalto es necesario el perfil (a la izquierda).



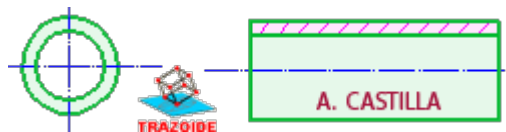
PIEZA 4

Una horquilla de chapa. En el alzado (parte central) se aprecia su forma de U y mediante cortes parciales se dejan visibles los tres agujeros. Se complementan con tres vistas parciales.



PIEZA 5

Un casquillo cilíndrico. Se le ha dado un semicorte y como en las otras el perfil es sustituible gracias a la acotación.



PARA PLANTEAR DUDAS IR AL FORO <http://trazoide.com/forum/>

PARA VER EXPLICACIONES EN VÍDEOS IR A LA SECCIÓN DE VÍDEOS <http://trazoide.com/videos/>

PARA BUSCAR O COMPRENDER ALGÚN TÉRMINO IR A LA WIKI <http://trazoide.com/wiki/>

PARA VER MÁS PROBLEMAS IR A LA WEB <http://trazoide.com/>

PARA VER NOVEDADES Y CURIOSIDADES IR AL BLOG <http://trazoide.com/blog/>

copyright © Antonio Castilla