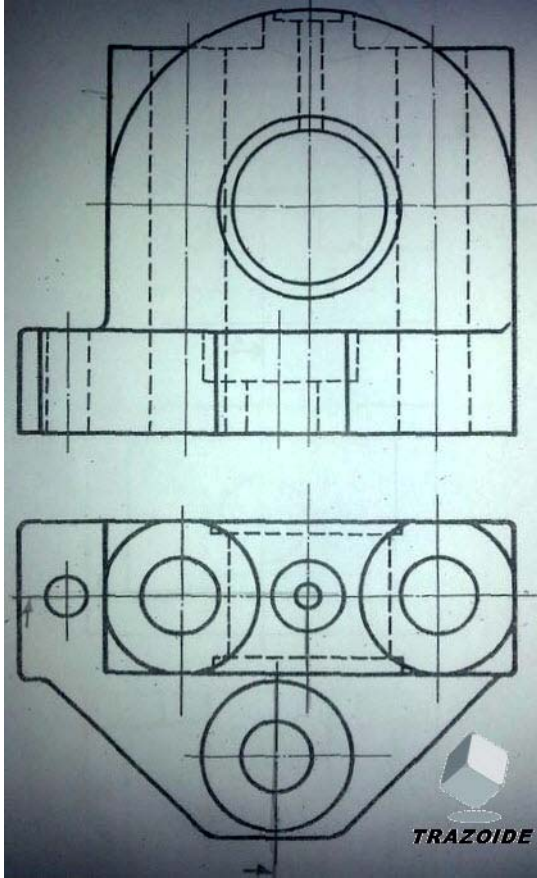


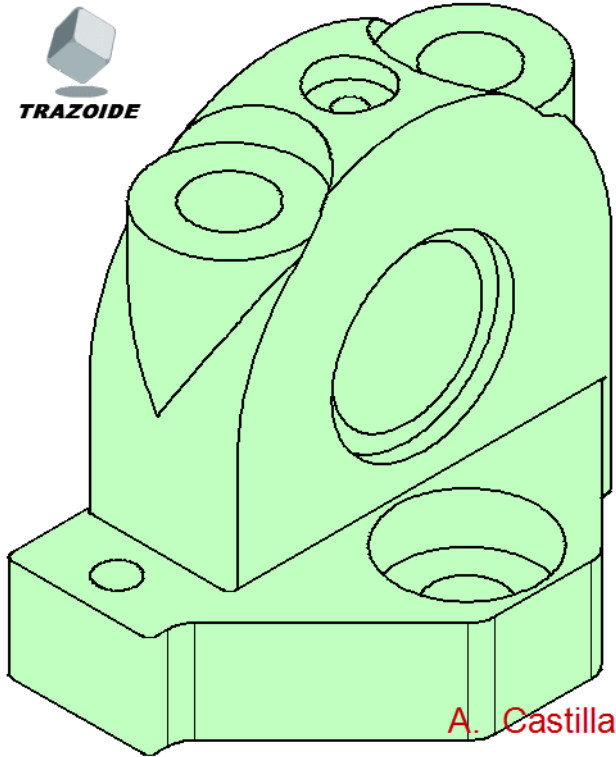
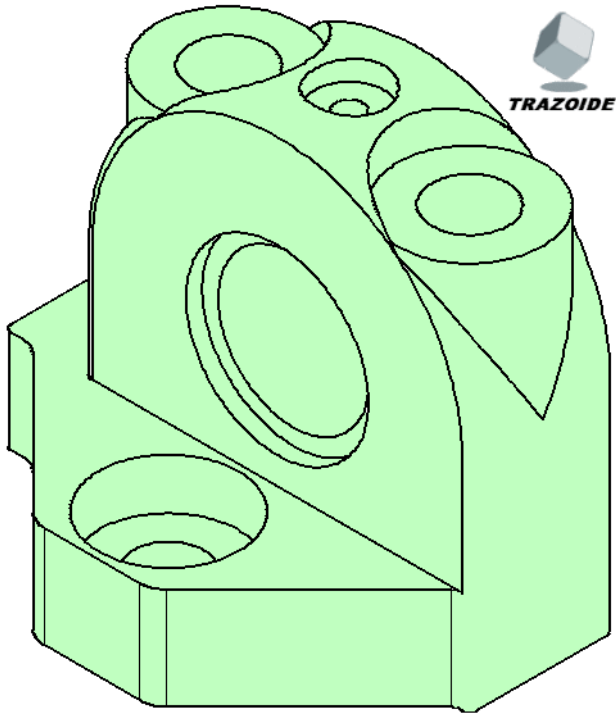
TRAZOIDE. Dibujo técnico y geometría por Antonio Castilla

Realizar una perspectiva isométrica con los cortes que se estimen convenientes.

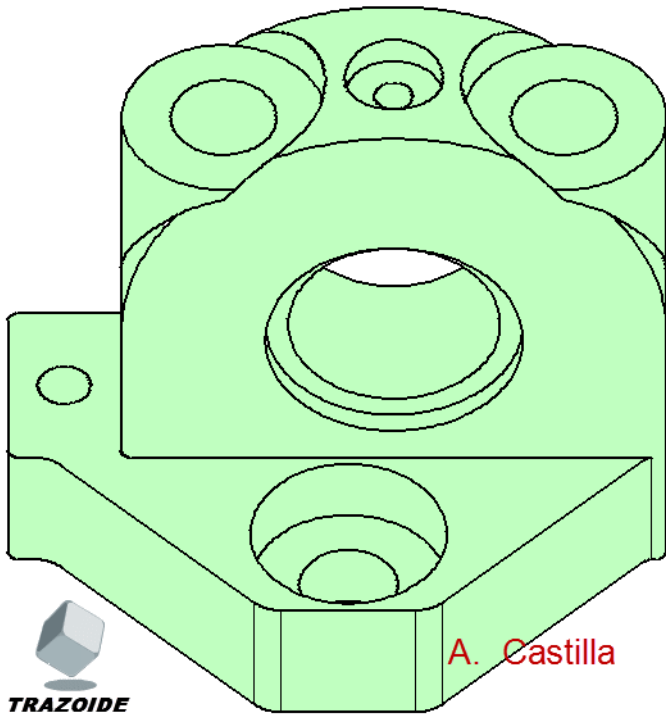


SOLUCIÓN

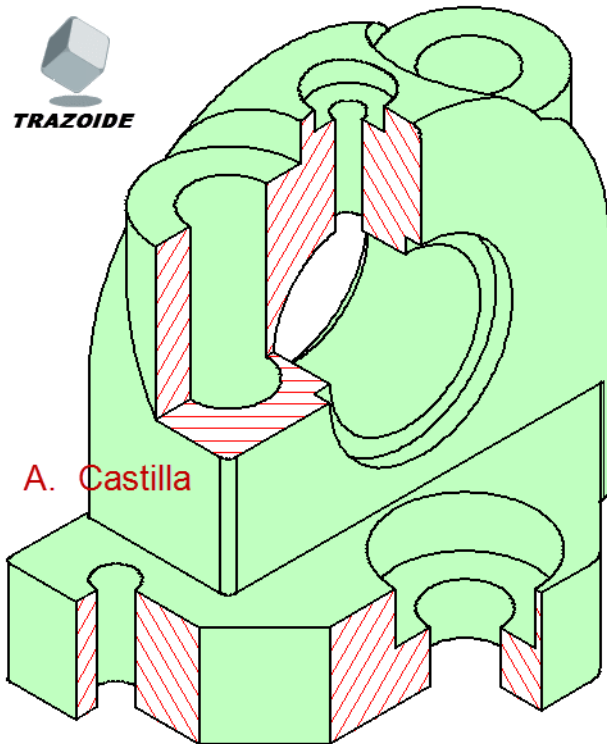
Esta es la perspectiva isométrica de la pieza. Primero sin cortar :



Una perspectiva egipcia :



En cuanto a los cortes que son necesarios, esta es una posible solución :



PARA PLANTEAR DUDAS IR AL [FORO](#)

PARA VER EXPLICACIONES EN VÍDEOS IR A LA [SECCIÓN DE VÍDEOS](#)

PARA EJERCICIOS DE CAD IR A [CAD](#)

PARA BUSCAR O COMPRENDER ALGÚN TÉRMINO IR A LA [WIKI](#)

Desde 2006 hasta hoy, Antonio Castilla | antoniocastilla ARROBA trazoide . com