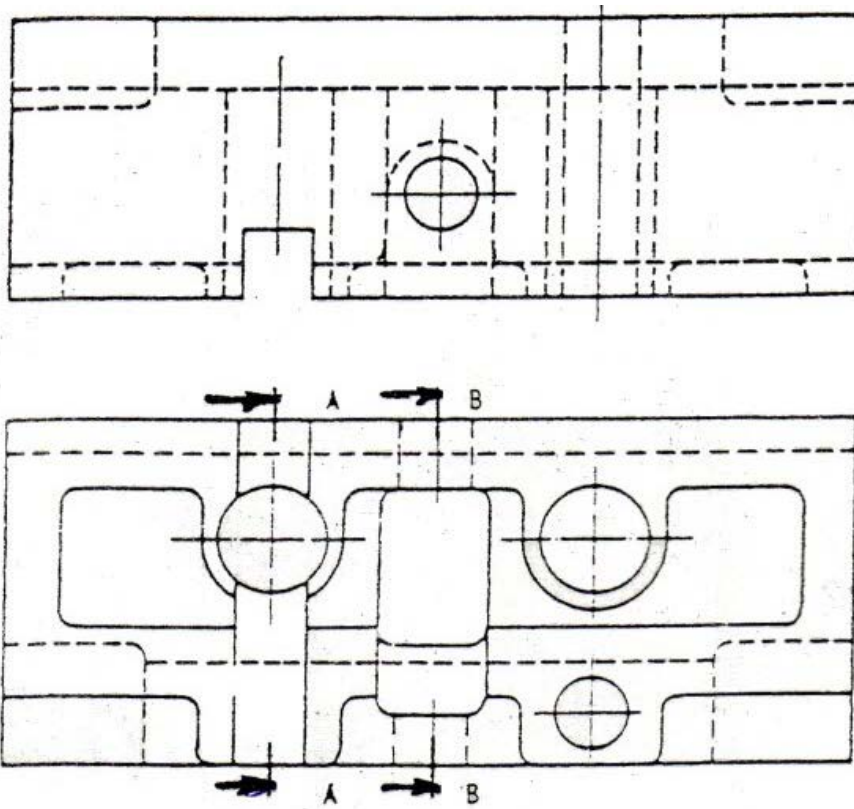


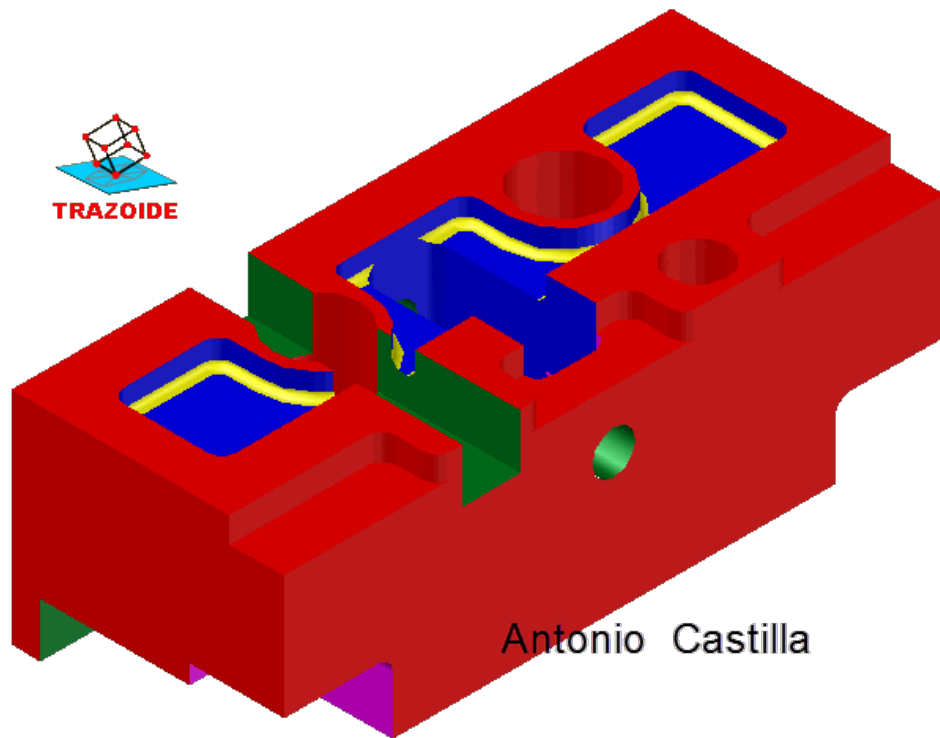
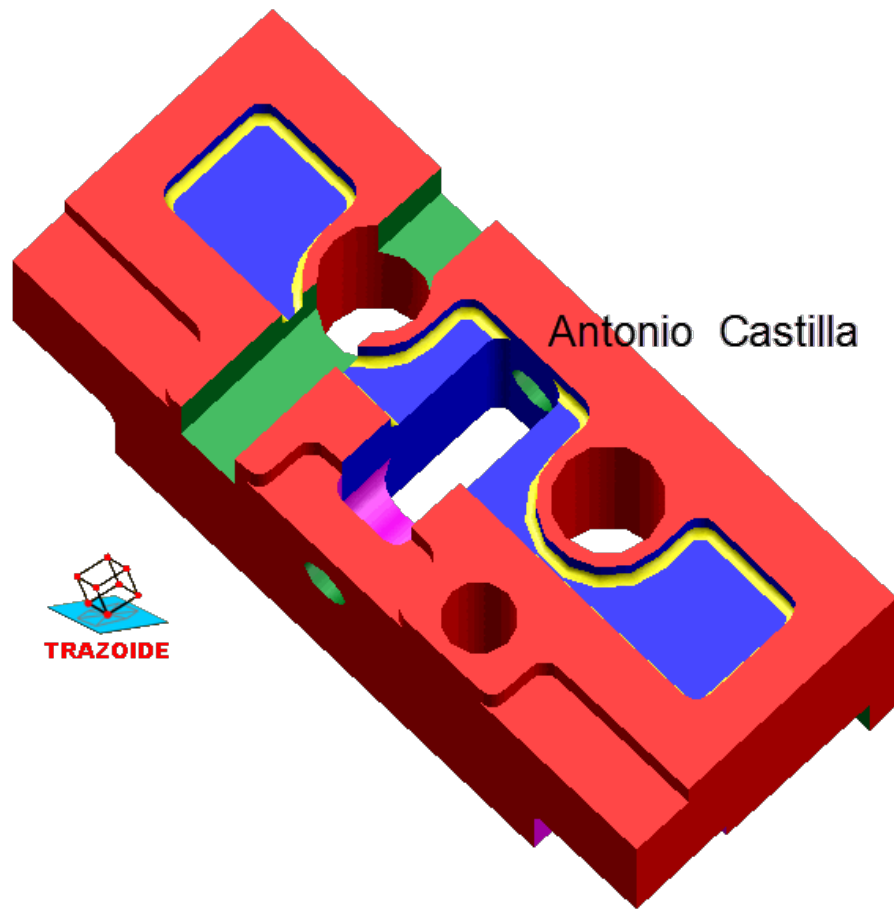
TRAZOIDE. Dibujo técnico por Antonio Castilla

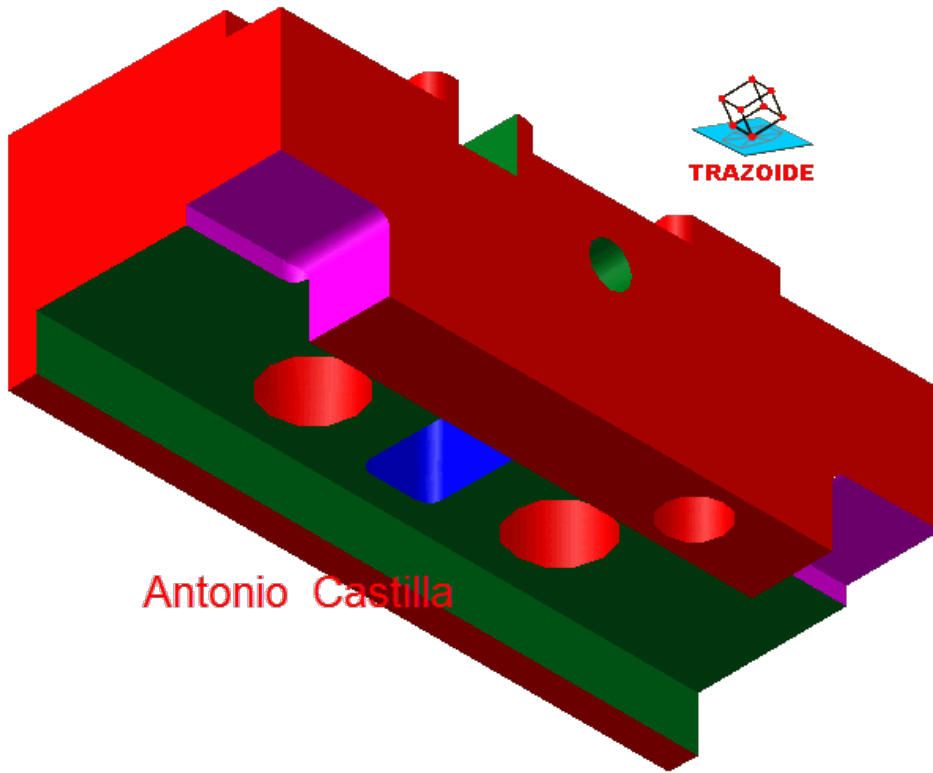
Hallar las vistas con los cortes indicados y los sólidos a mano alzada con dichos cortes. (Examen de la UNMSM) :



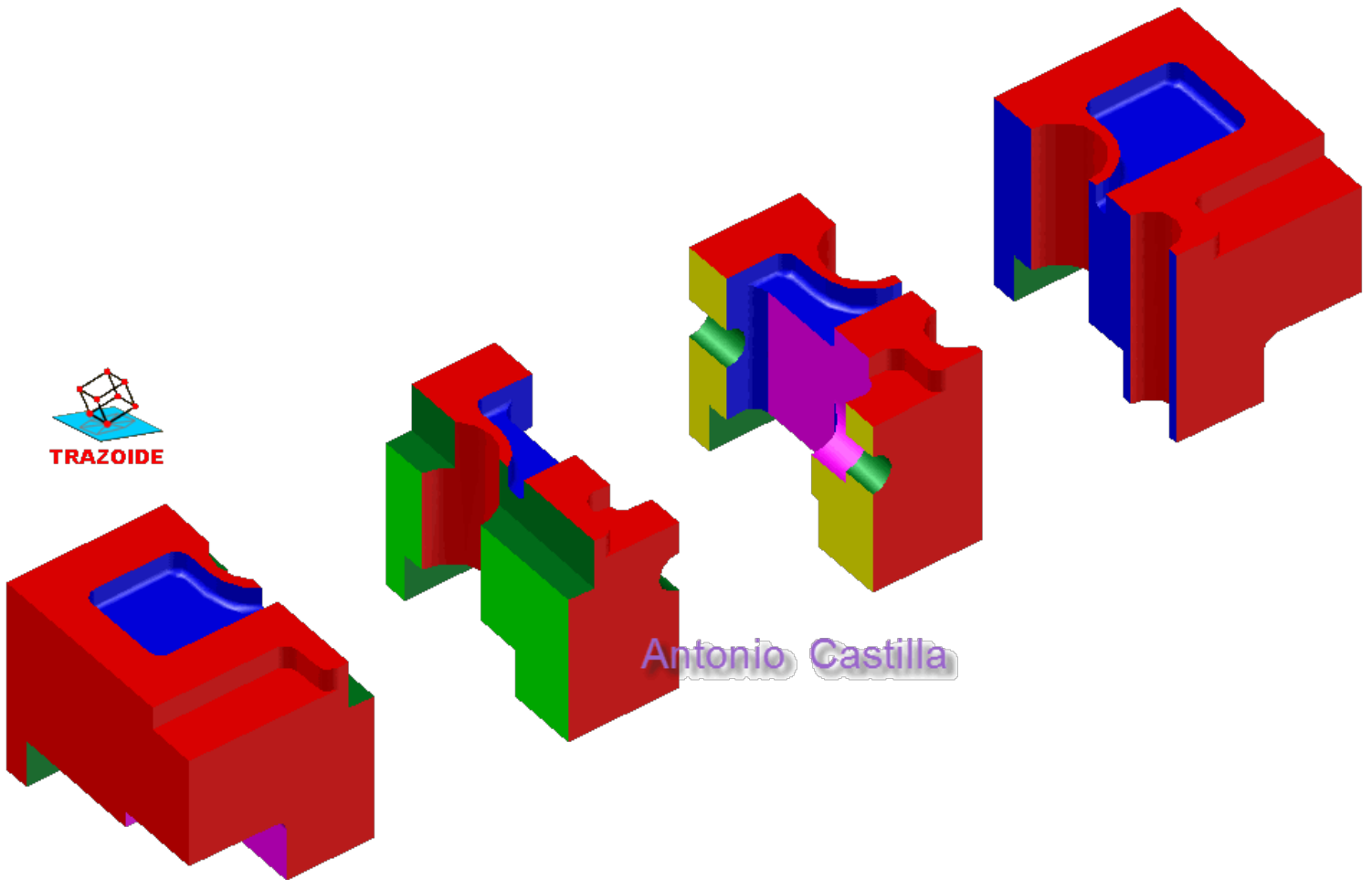
SOLUCIÓN

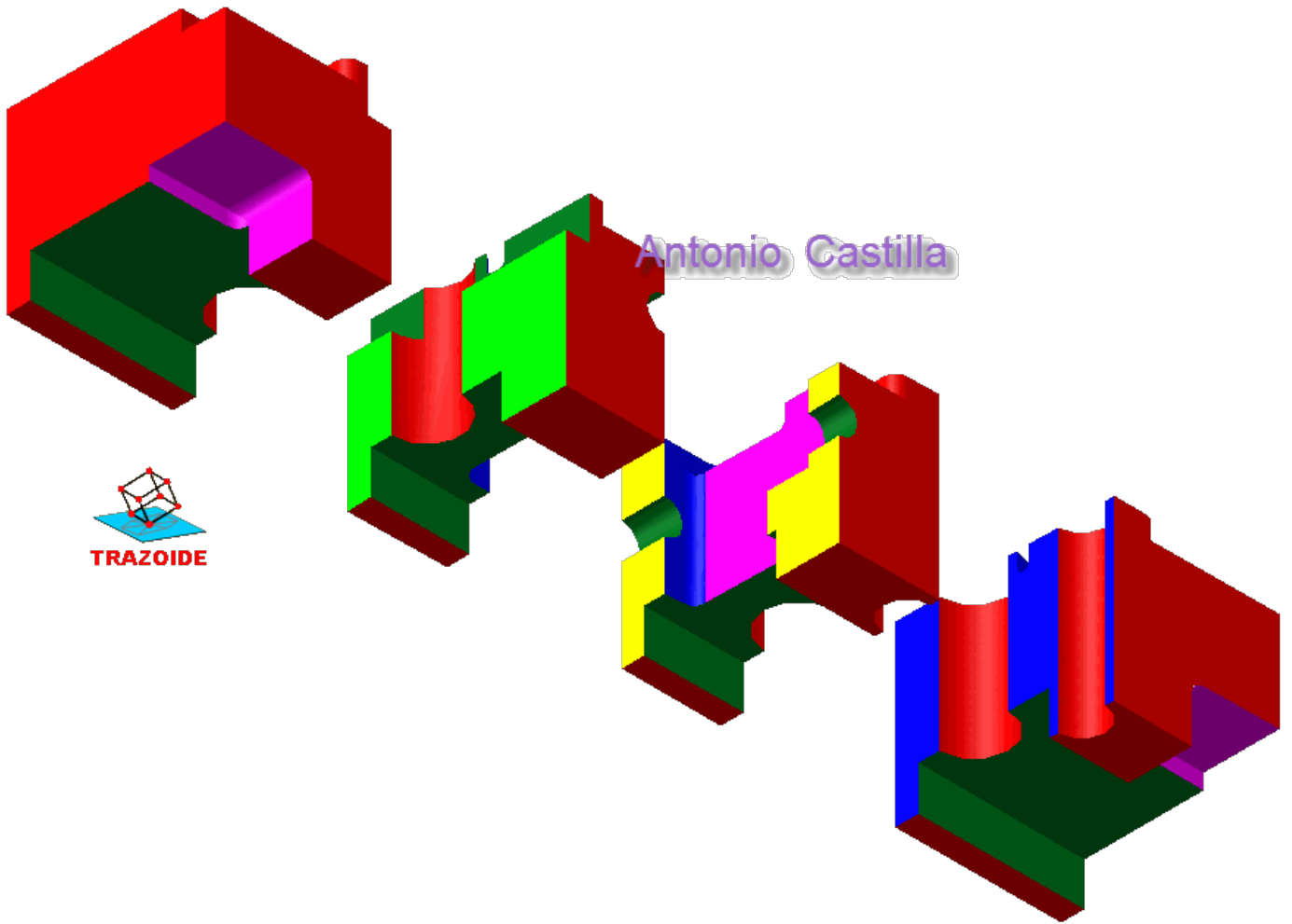
Ofrezco algunas perspectivas de la pieza. Primero sin cortar :





Seccionada por tres planos :

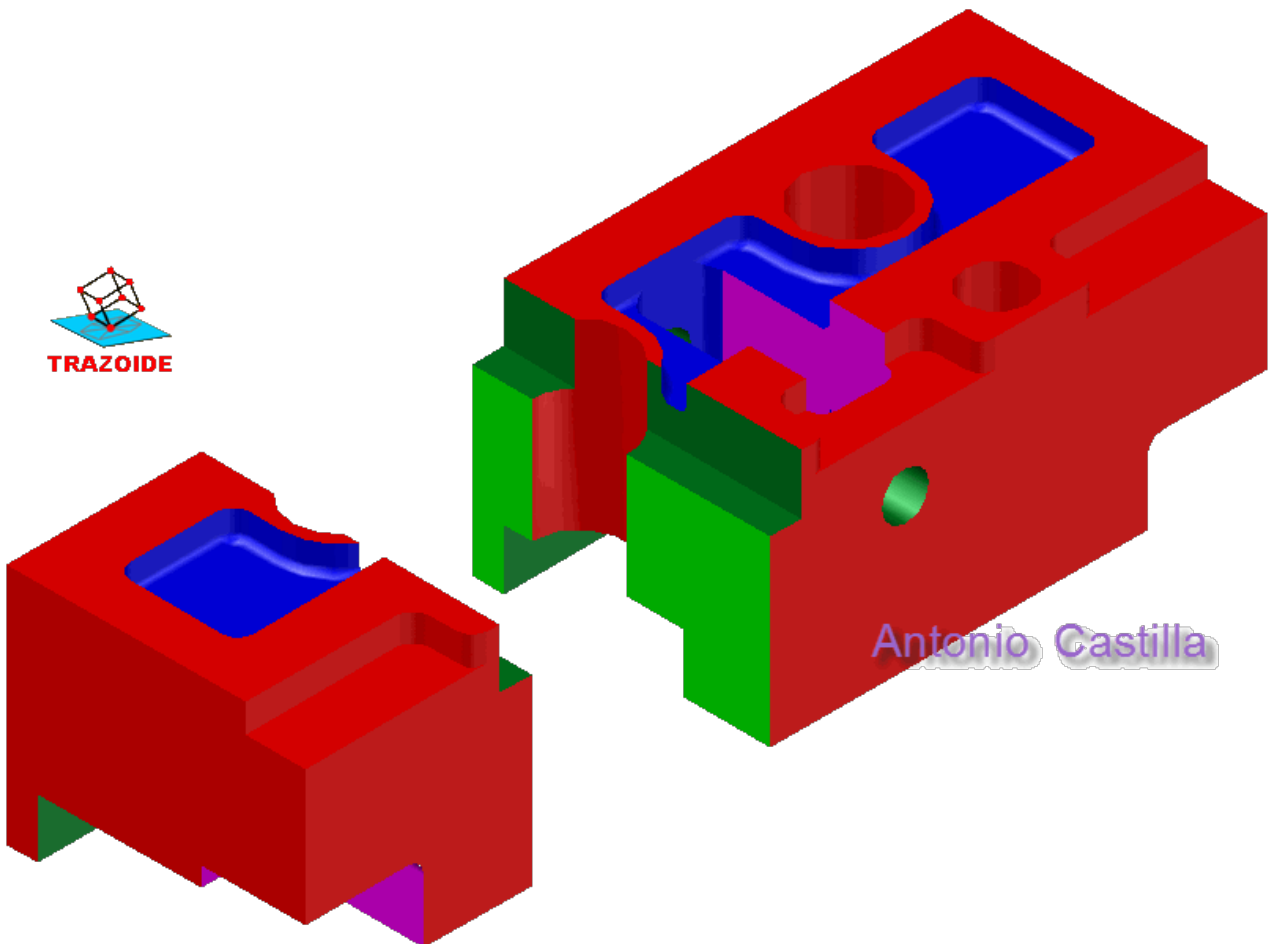




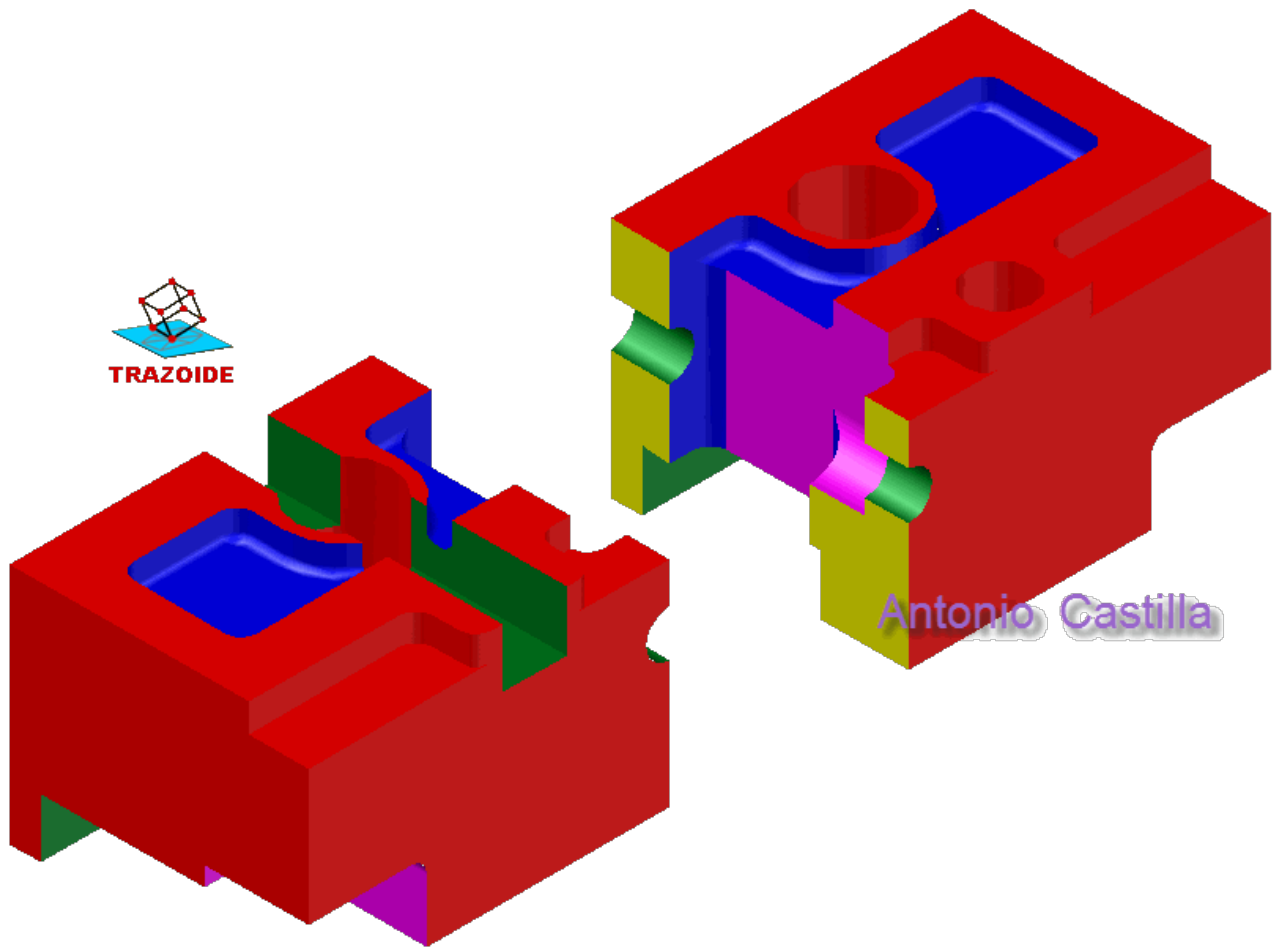
Antonio Castilla



Y estas son las secciones que se piden :



Antonio Castilla



PARA PLANTEAR DUDAS IR AL FORO <http://trazoide.com/forum/>

PARA VER EXPLICACIONES EN VÍDEOS IR A LA SECCIÓN DE VÍDEOS <http://trazoide.com/videos/>

PARA BUSCAR O COMPRENDER ALGÚN TÉRMINO IR A LA WIKI <http://trazoide.com/wiki/>

PARA VER MÁS PROBLEMAS IR A LA WEB <http://trazoide.com/>

PARA VER NOVEDADES Y CURIOSIDADES IR AL BLOG <http://trazoide.com/blog/>

copyright © Antonio Castilla