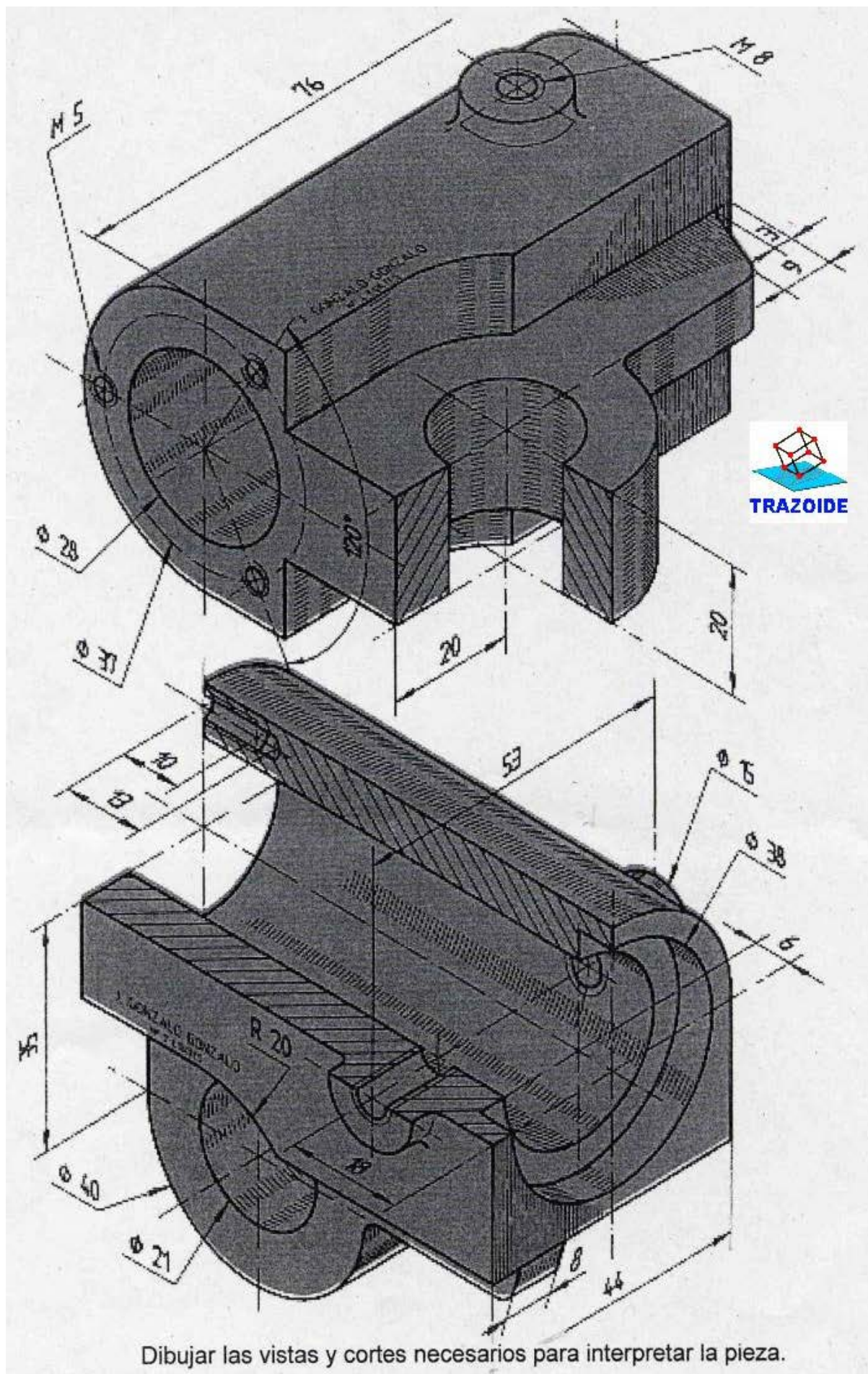


TRAZOIDE. Dibujo técnico por Antonio Castilla

Dibujar las vistas y cortes necesarios para interpretar la pieza :

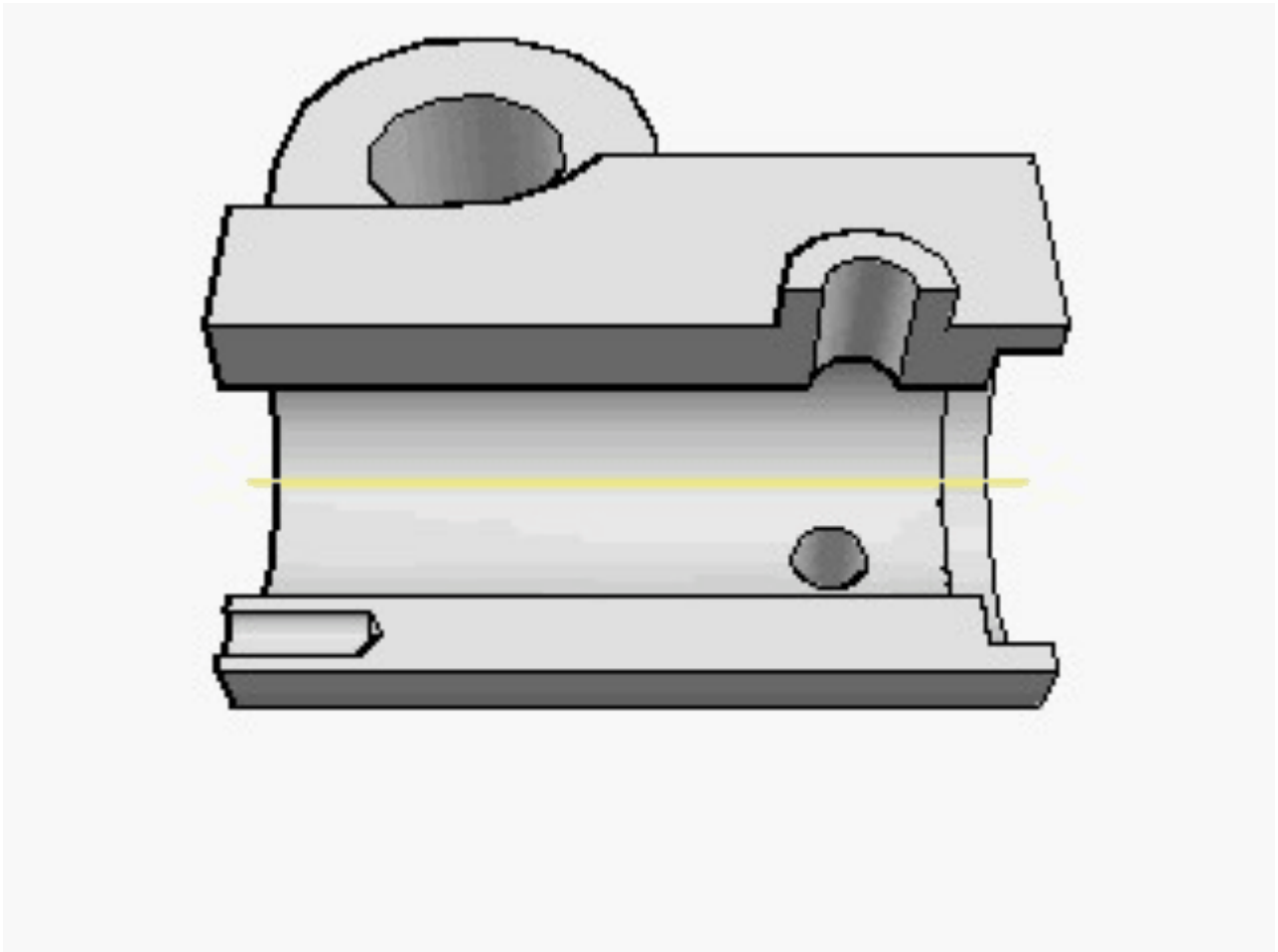
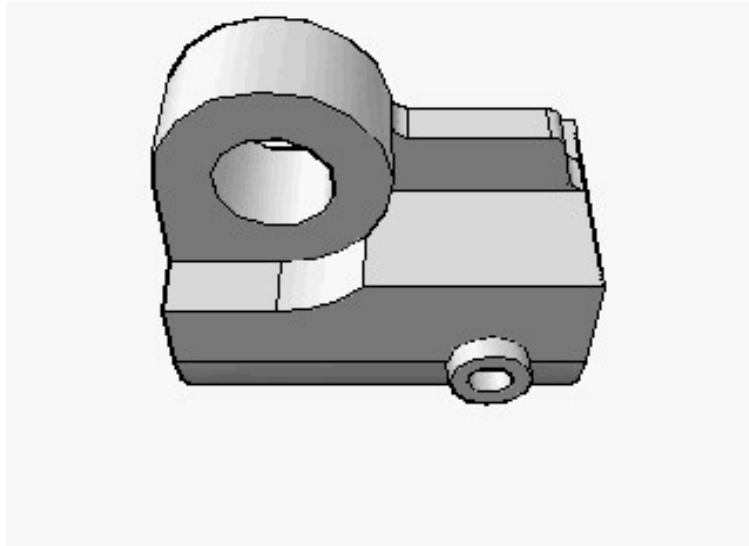


Dibujar las vistas y cortes necesarios para interpretar la pieza.

SOLUCIÓN

Las vistas necesarias serían un alzado con el corte, dos perfiles y una planta. Las siguientes son animaciones para

visualizar tanto la forma de la pieza como su interior a través de un corte :



PARA PLANTEAR DUDAS IR AL FORO <http://trazoide.com/forum/>

PARA VER EXPLICACIONES EN VÍDEOS IR A LA SECCIÓN DE VÍDEOS <http://trazoide.com/videos/>

PARA BUSCAR O COMPRENDER ALGÚN TÉRMINO IR A LA WIKI <http://trazoide.com/wiki/>

PARA VER MÁS PROBLEMAS IR A LA WEB <http://trazoide.com/>

PARA VER NOVEDADES Y CURIOSIDADES IR AL BLOG <http://trazoide.com/blog/>

copyright © Antonio Castilla