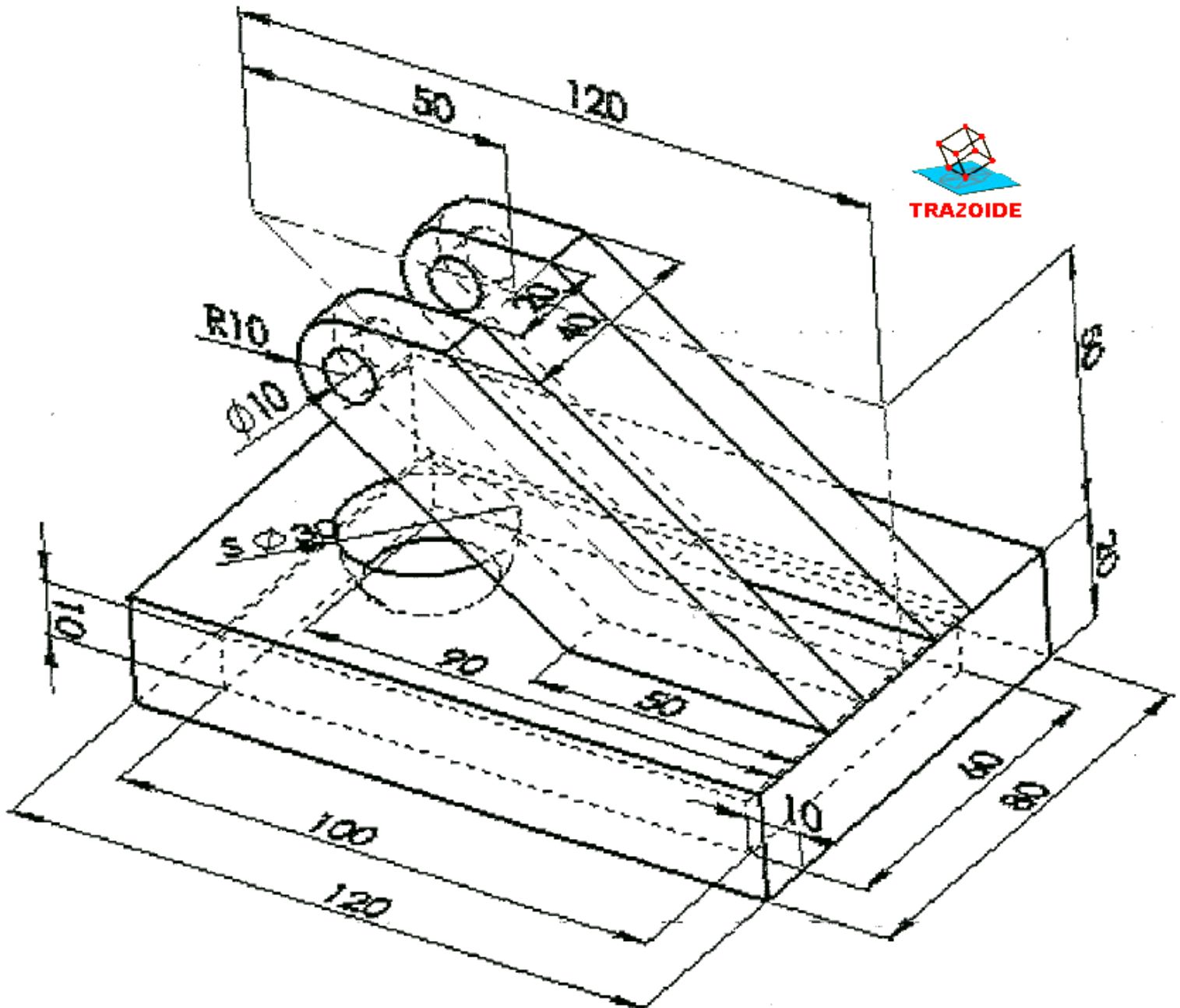


TRAZOIDE. Dibujo técnico por Antonio Castilla

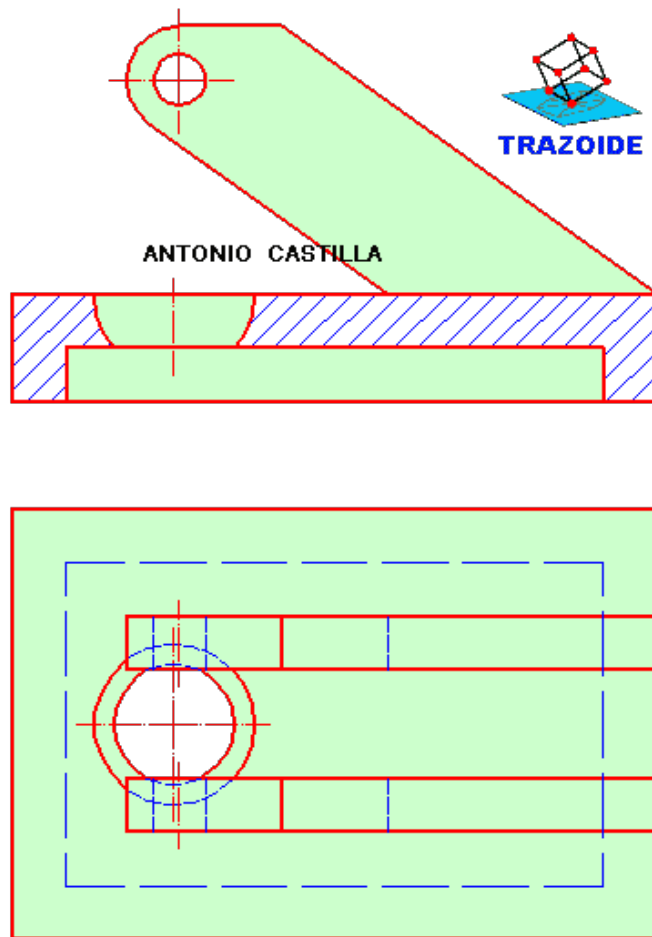
La figura representa una perspectiva libre sin escala de una pieza. Realizar a mano alzada el croquis acotado de dicha pieza según UNE de forma que queden representadas todas las geometrías que la forma, dibujando únicamente las vistas necesarias y realizando en el caso que sea necesario las secciones correspondientes. (El croquis debe ser realizado a tamaño adecuado y guardando las proporciones correspondientes entre las diferentes geometrías que forman la pieza).

(Selectividad Aragón)



SOLUCIÓN

Estas son las vistas con un corte total :



PARA PLANTEAR DUDAS IR AL FORO <http://trazoide.com/forum/>

PARA VER EXPLICACIONES EN VÍDEOS IR A LA SECCIÓN DE VÍDEOS <http://trazoide.com/videos/>

PARA BUSCAR O COMPRENDER ALGÚN TÉRMINO IR A LA WIKI <http://trazoide.com/wiki/>

PARA VER MÁS PROBLEMAS IR A LA WEB <http://trazoide.com/>

PARA VER NOVEDADES Y CURIOSIDADES IR AL BLOG <http://trazoide.com/blog/>

copyright © Antonio Castilla