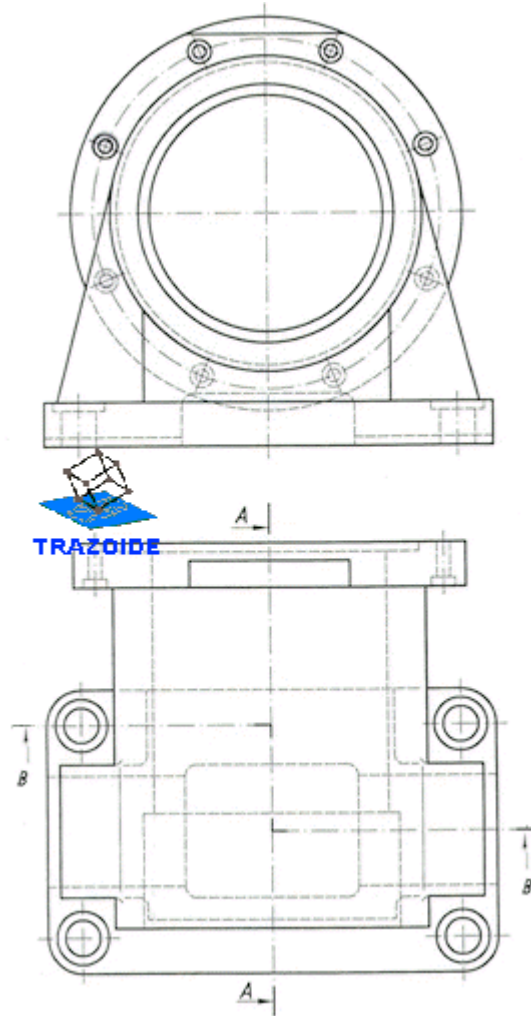


## TRAZOIDE. Dibujo técnico por Antonio Castilla

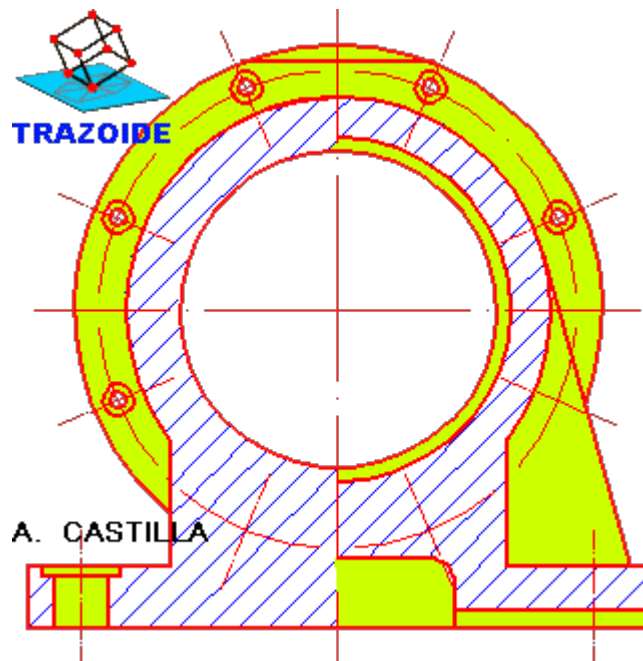
Realizar los cortes A-A y B-B de la siguiente brida dada por su planta y alzado :



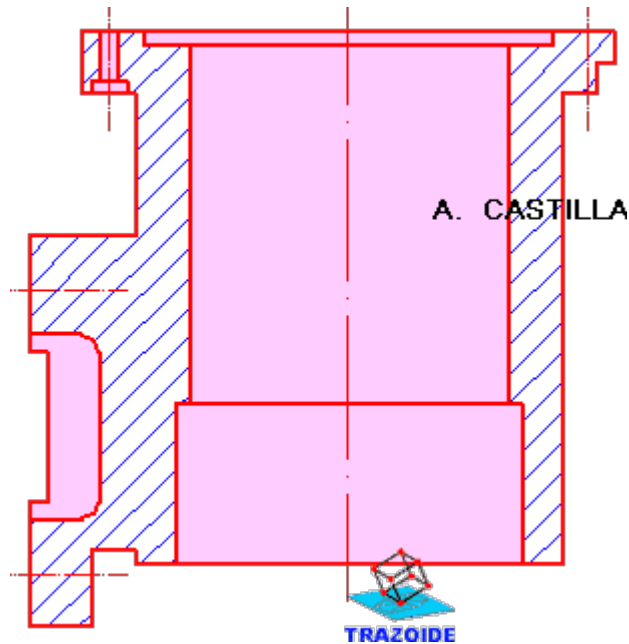
### **SOLUCIÓN**

Estos son los cortes pedidos.

**CORTE B-B**



CORTE A-A



PARA PLANTEAR DUDAS IR AL FORO <http://trazoide.com/forum/>

PARA VER EXPLICACIONES EN VÍDEOS IR A LA SECCIÓN DE VÍDEOS <http://trazoide.com/videos/>

PARA BUSCAR O COMPRENDER ALGÚN TÉRMINO IR A LA WIKI <http://trazoide.com/wiki/>

PARA VER MÁS PROBLEMAS IR A LA WEB <http://trazoide.com/>

PARA VER NOVEDADES Y CURIOSIDADES IR AL BLOG <http://trazoide.com/blog/>

copyright © Antonio Castilla