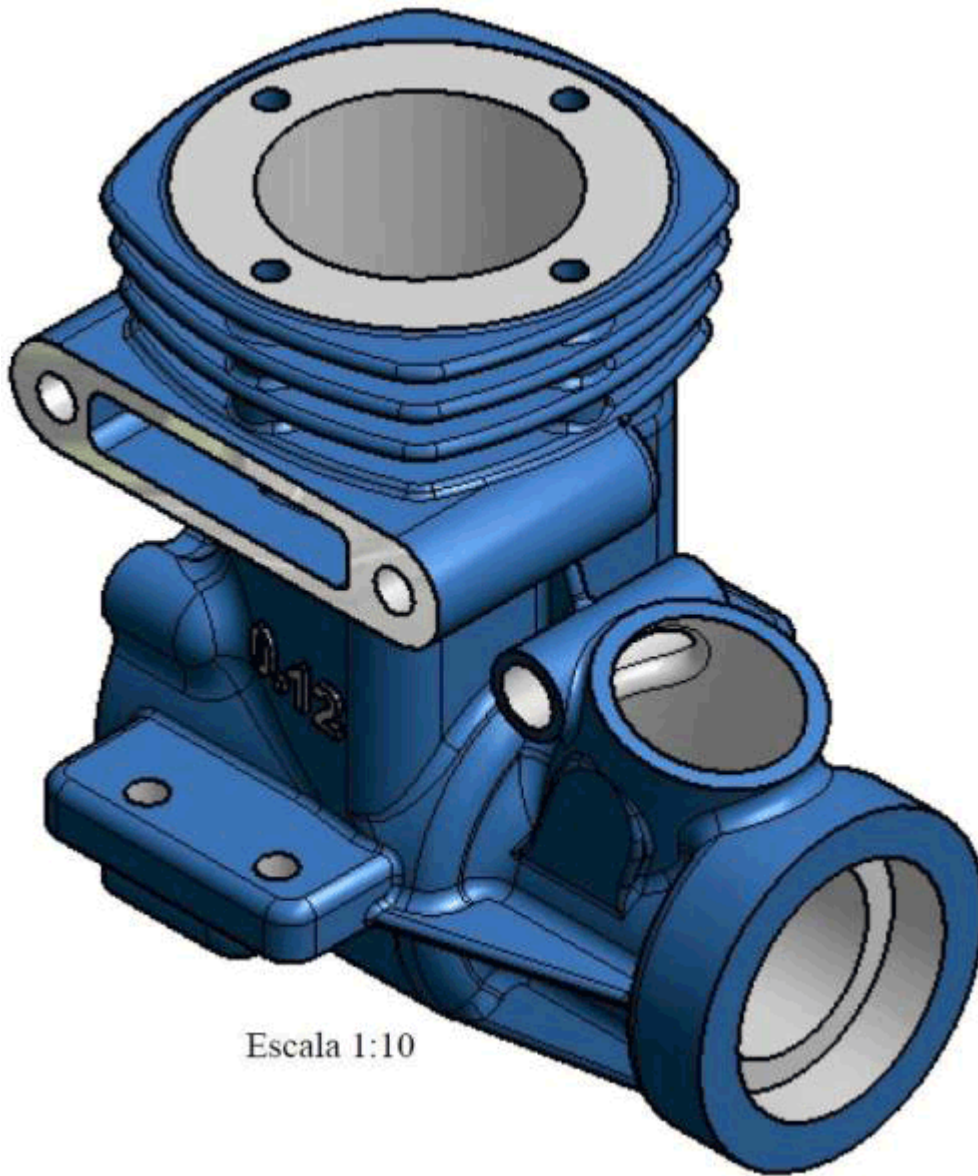


TRAZOIDE. Dibujo técnico por Antonio Castilla

Realizar el croquis de la siguiente pieza (cilindro de un motor de dos tiempos refrigerado por aire) :

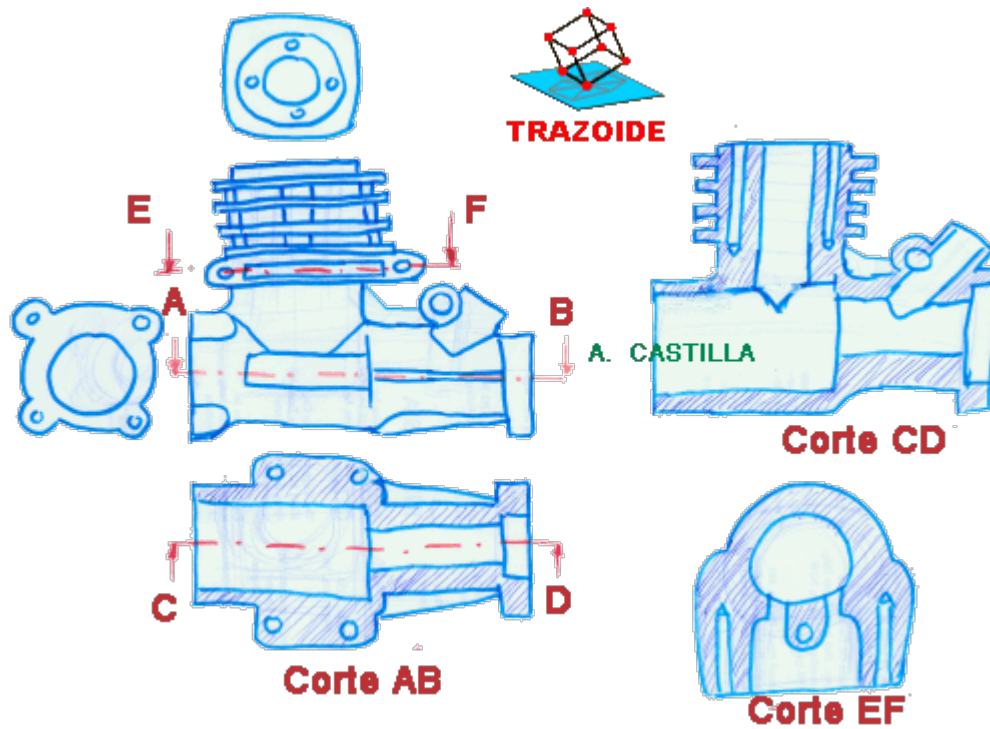


SOLUCIÓN

La perspectiva no nos deja clara muchas de las partes por lo que supondré lo más habitual en estos casos.

La representación exige varias vistas y cortes, pero por claridad y como se trata de un croquis no he dibujado los ejes ni las roscas.

El croquis esta compuesto de un alzado en el que se ve la parte exterior, dos vistas parciales para ver la forma y disposición de los agujeros de la parte superior e izquierda, una planta cortada (corte AB) en la que se aprecia el interior y los dos soportes del motor, un alzado cortado (corte CD) para ver su interior y un corte (corte EF) de la parte que contiene a las lumbreras.



PARA PLANTEAR DUDAS IR AL FORO <http://trazoide.com/forum/>

PARA VER EXPLICACIONES EN VÍDEOS IR A LA SECCIÓN DE VÍDEOS <http://trazoide.com/videos/>

PARA BUSCAR O COMPRENDER ALGÚN TÉRMINO IR A LA WIKI <http://trazoide.com/wiki/>

PARA VER MÁS PROBLEMAS IR A LA WEB <http://trazoide.com/>

PARA VER NOVEDADES Y CURIOSIDADES IR AL BLOG <http://trazoide.com/blog/>

copyright © Antonio Castilla