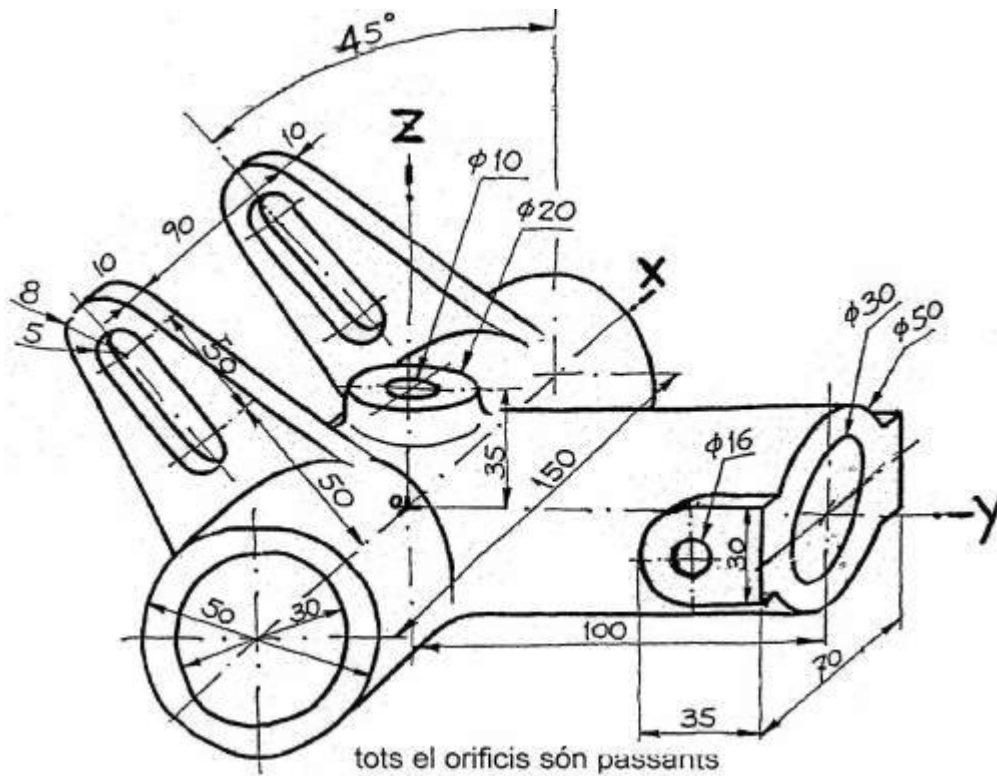


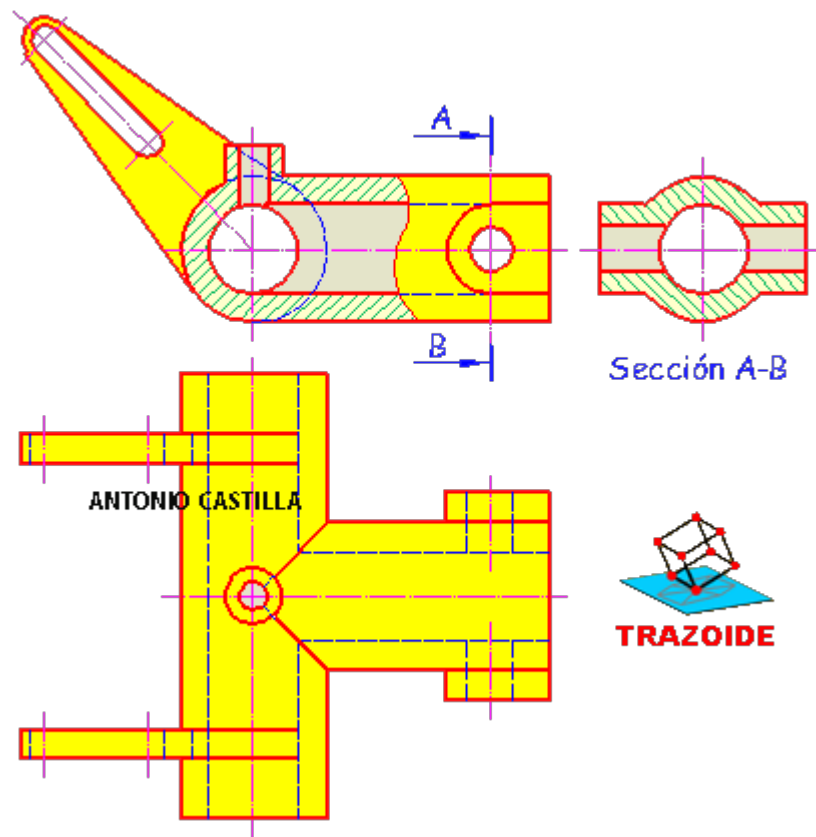
## TRAZOIDE. Dibujo técnico por Antonio Castilla

Dibujar las vistas necesarias para representar esta pieza, aplicando los cortes que se crean oportunos. Todos los agujeros son pasantes.



### SOLUCIÓN

He recurrido a un alzado con un corte parcial para apreciar bien los agujeros interiores sin que se le superponga uno de los brazos. El hacer un corte parcial y no uno total es para poder apreciar la forma de los resaltos que hay en la parte derecha.



A la planta no le he realizado ningún corte pues los agujeros ya se veían en el alzado y con las líneas ocultas se aprecia todo bien.

En vez de un perfil he preferido una sección para indicar que los dos agujeros laterales son pasantes y que la forma del objeto es cilíndrica. También se podía haber utilizado una vista parcial.

**PARA PLANTEAR DUDAS IR AL FORO <http://trazoide.com/forum/>**

**PARA VER EXPLICACIONES EN VÍDEOS IR A LA SECCIÓN DE VÍDEOS <http://trazoide.com/videos/>**

**PARA BUSCAR O COMPRENDER ALGÚN TÉRMINO IR A LA WIKI <http://trazoide.com/wiki/>**

**PARA VER MÁS PROBLEMAS IR A LA WEB <http://trazoide.com/>**

**PARA VER NOVEDADES Y CURIOSIDADES IR AL BLOG <http://trazoide.com/blog/>**

copyright © Antonio Castilla