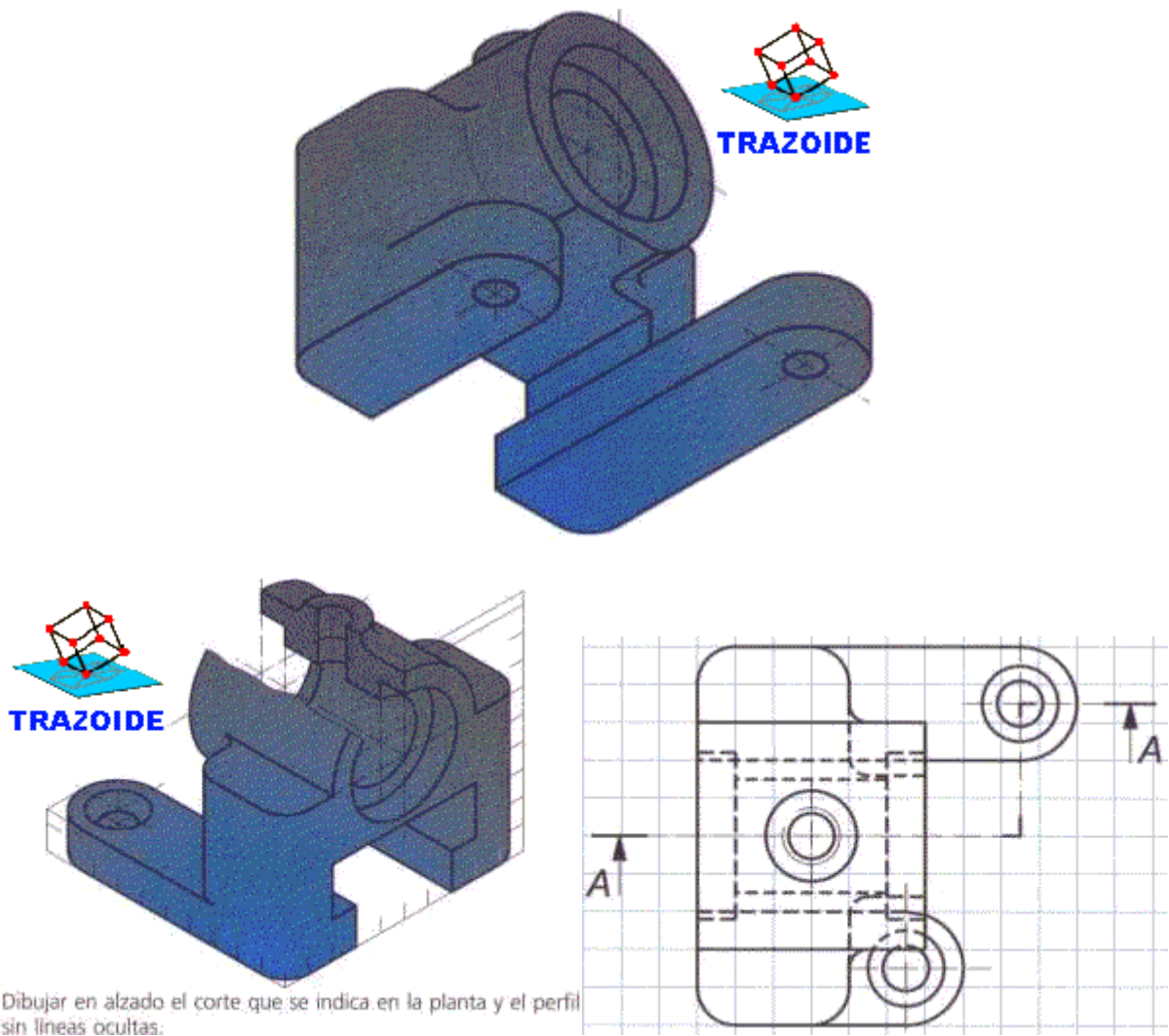


TRAZOIDE. Dibujo técnico por Antonio Castilla

Dibujar en alzado el corte que se indica en la planta y el perfil sin líneas ocultas.



Dibujar en alzado el corte que se indica en la planta y el perfil sin líneas ocultas.

SOLUCIÓN

Este es el corte :



PARA PLANTEAR DUDAS IR AL FORO <http://trazoide.com/forum/>

PARA VER EXPLICACIONES EN VÍDEOS IR A LA SECCIÓN DE VÍDEOS <http://trazoide.com/videos/>

PARA BUSCAR O COMPRENDER ALGÚN TÉRMINO IR A LA WIKI <http://trazoide.com/wiki/>

PARA VER MÁS PROBLEMAS IR A LA WEB <http://trazoide.com/>

PARA VER NOVEDADES Y CURIOSIDADES IR AL BLOG <http://trazoide.com/blog/>

copyright © Antonio Castilla