

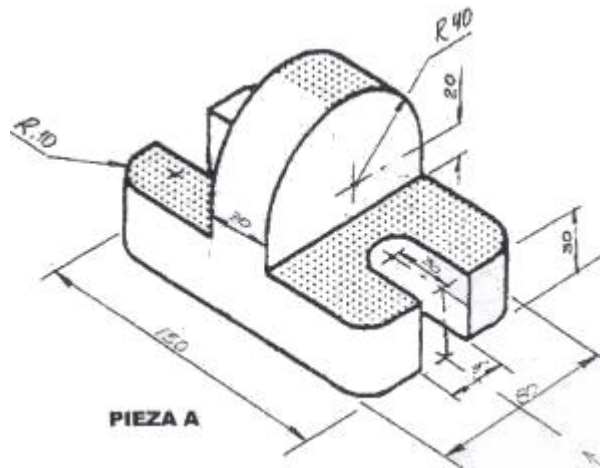
TRAZOIDE. Dibujo técnico por Antonio Castilla

CÓMO UTILIZAR UNA ESCALA PARA DIBUJAR Y PARA ACOTAR

SOLUCIÓN

EL DIBUJO ORIGINAL ESTÁ ACOTADO

Enunciado: Dibujar a escala 2:1 las vistas de la siguiente perspectiva y acotar las vistas resultantes



UTILIZACIÓN DE LA ESCALA PARA DIBUJAR. El dibujo está acotado

Todas las medidas que se leen en las cotas del dibujo original se multiplican por la escala y esas son las medidas del dibujo a realizar.

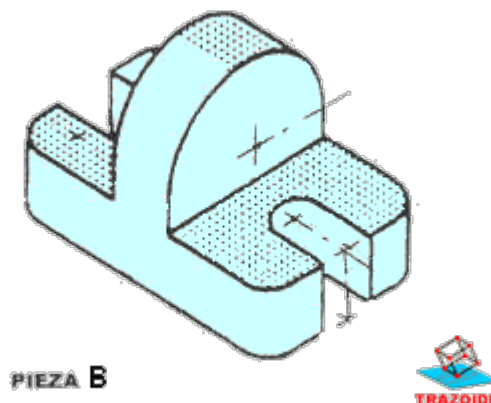
En este caso no se mide sobre el dibujo, salvo que falte alguna medida.

UTILIZACIÓN DE LA ESCALA PARA ACOTAR. El dibujo está acotado

Las mismas medidas que se leen en las cotas del dibujo original se escriben en las cotas del dibujo a realizar

EL DIBUJO ORIGINAL NO ESTÁ ACOTADO

Enunciado : Dibujar a escala 2:1 las vistas de la siguiente perspectiva y acotar las vistas resultantes

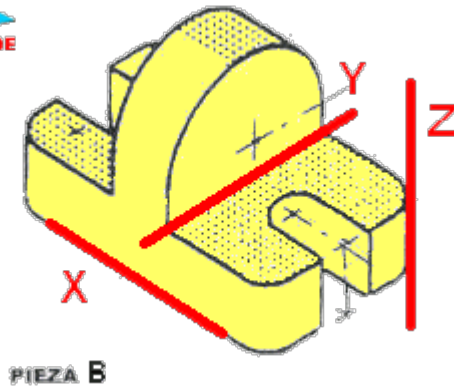


UTILIZACIÓN DE LA ESCALA PARA DIBUJAR. El dibujo no está acotado

Todas las medidas que se tomen en el dibujo (solo las paralelas a la dirección de los tres ejes X, Y, Z) se multiplican por la escala y esas son las medidas del dibujo a realizar.



TRAZOIDE



UTILIZACIÓN DE LA ESCALA PARA ACOTAR. El dibujo no está acotado

Todas las medidas que se tomen en el dibujo (solo las paralelas a la dirección de los tres ejes X, Y, Z) se multiplican por la escala y esas son las medidas que se escriben en el dibujo a realizar.

PARA PLANTEAR DUDAS IR AL FORO <http://trazoide.com/forum/>

PARA VER EXPLICACIONES EN VÍDEOS IR A LA SECCIÓN DE VÍDEOS <http://trazoide.com/videos/>

PARA BUSCAR O COMPRENDER ALGÚN TÉRMINO IR A LA WIKI <http://trazoide.com/wiki/>

PARA VER MÁS PROBLEMAS IR A LA WEB <http://trazoide.com/>

PARA VER NOVEDADES Y CURIOSIDADES IR AL BLOG <http://trazoide.com/blog/>

copyright © Antonio Castilla