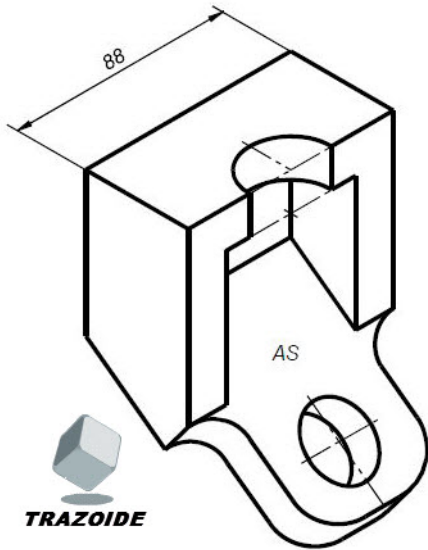


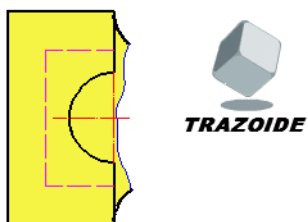
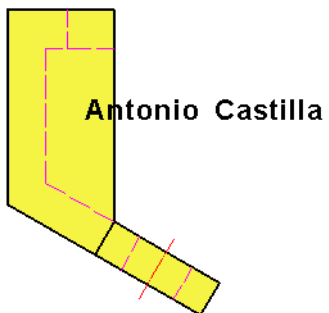
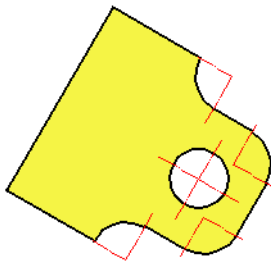
# TRAZOIDE. Dibujo técnico y geometría por Antonio Castilla

Realizar las vistas de esta figura más la vista auxiliar necesaria.



## SOLUCIÓN

Esta es la solución :



**PARA PLANTEAR DUDAS IR AL [FORO](#)**

**PARA VER EXPLICACIONES EN VÍDEOS IR A LA [SECCIÓN DE VÍDEOS](#)**

**PARA EJERCICIOS DE CAD IR A [CAD](#)**

**PARA BUSCAR O COMPRENDER ALGÚN TÉRMINO IR A LA [WIKI](#)**

Desde 2006 hasta hoy, Antonio Castilla | antoniocastilla ARROBA trazoide . com