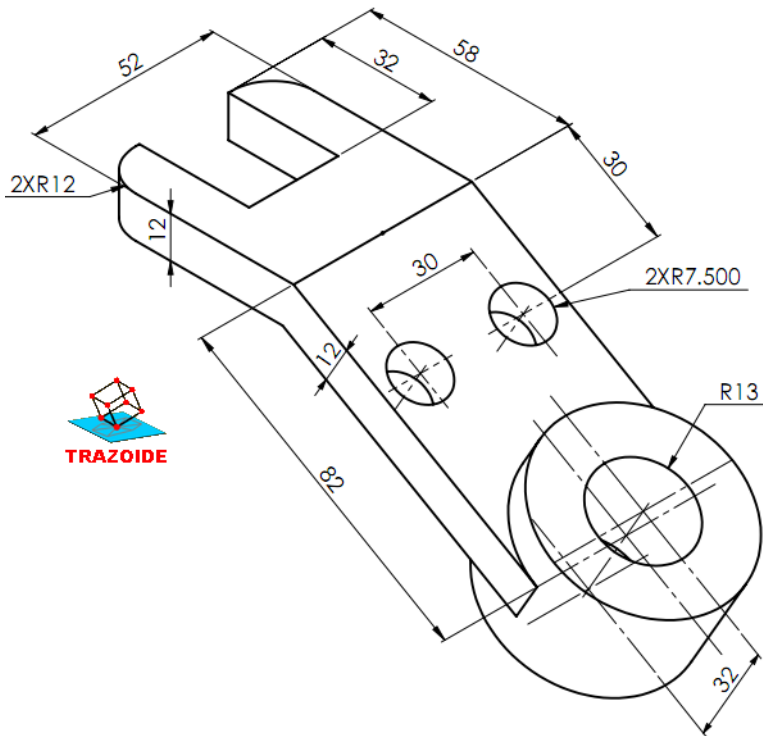


TRAZOIDE. Dibujo técnico y geometría por Antonio Castilla

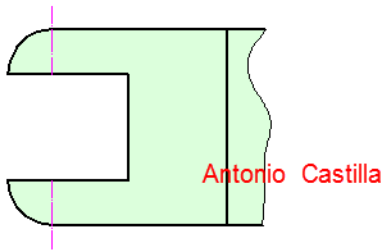
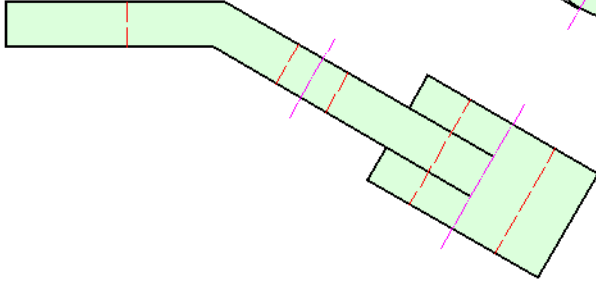
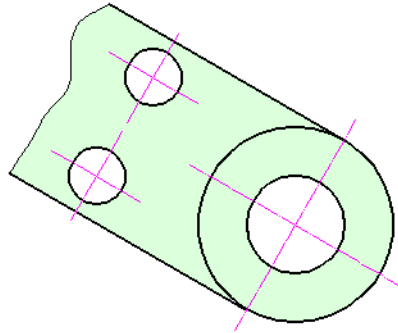
Determinar las tres vistas principales y la auxiliar de este dibujo.



SOLUCIÓN

Falta una medida fundamental, el ángulo entre las zonas de la izquierda y la derecha. Midiéndola (correctamente) sobre la imagen es 150° .

Estas son las vistas :



PARA PLANTEAR DUDAS IR AL [FORO](#)

PARA VER EXPLICACIONES EN VÍDEOS IR A LA [SECCIÓN DE VÍDEOS](#)

PARA EJERCICIOS DE CAD IR A [CAD](#)

PARA BUSCAR O COMPRENDER ALGÚN TÉRMINO IR A LA [WIKI](#)

Desde 2006 hasta hoy, Antonio Castilla | antoniocastilla ARROBA trazoide . com