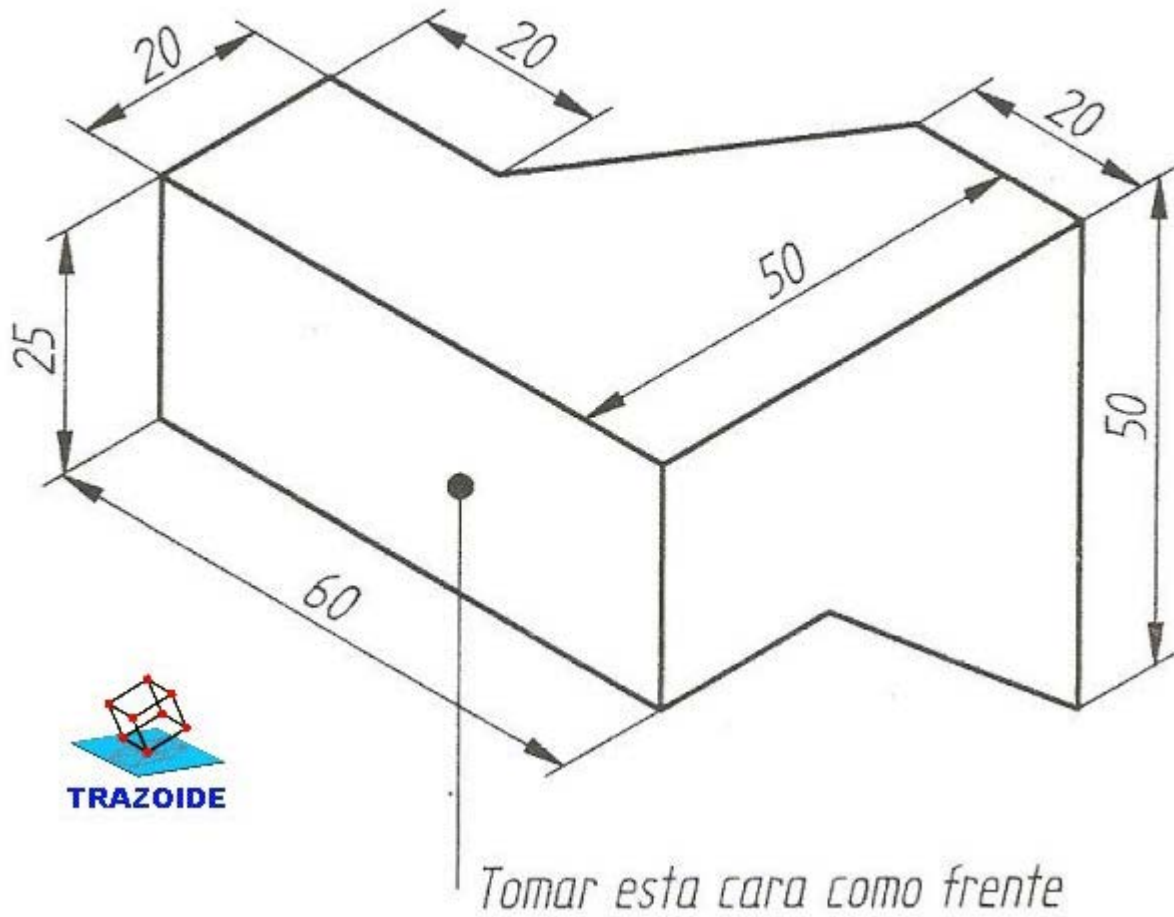


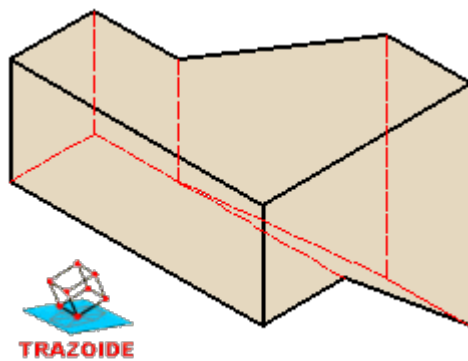
## TRAZOIDE. Dibujo técnico por Antonio Castilla

Resolver las vistas principal, superior y lateral izquierda :

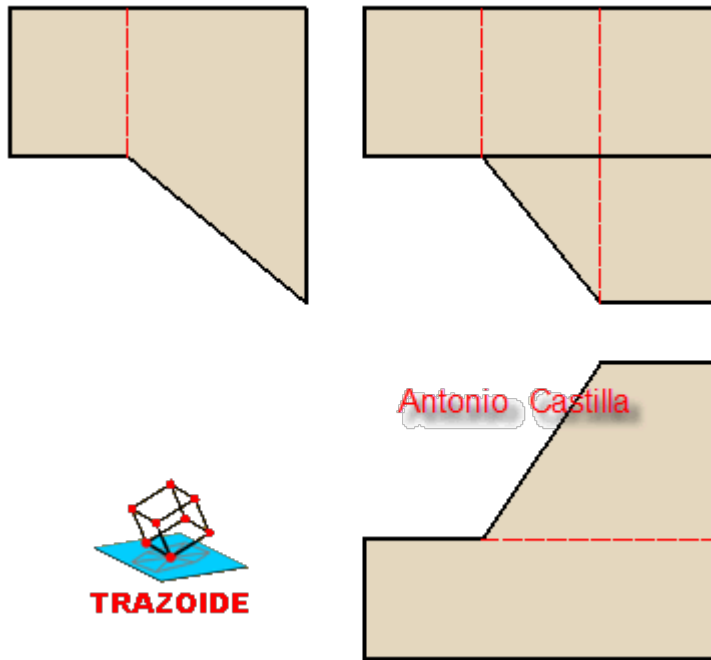


### SOLUCIÓN

Hallar la intersección de los dos planos inclinados tomando dos planos auxiliares :



Estas son sus vistas :



PARA PLANTEAR DUDAS IR AL FORO <http://trazoide.com/forum/>

PARA VER EXPLICACIONES EN VÍDEOS IR A LA SECCIÓN DE VÍDEOS <http://trazoide.com/videos/>

PARA BUSCAR O COMPRENDER ALGÚN TÉRMINO IR A LA WIKI <http://trazoide.com/wiki/>

PARA VER MÁS PROBLEMAS IR A LA WEB <http://trazoide.com/>

PARA VER NOVEDADES Y CURIOSIDADES IR AL BLOG <http://trazoide.com/blog/>

copyright © Antonio Castilla