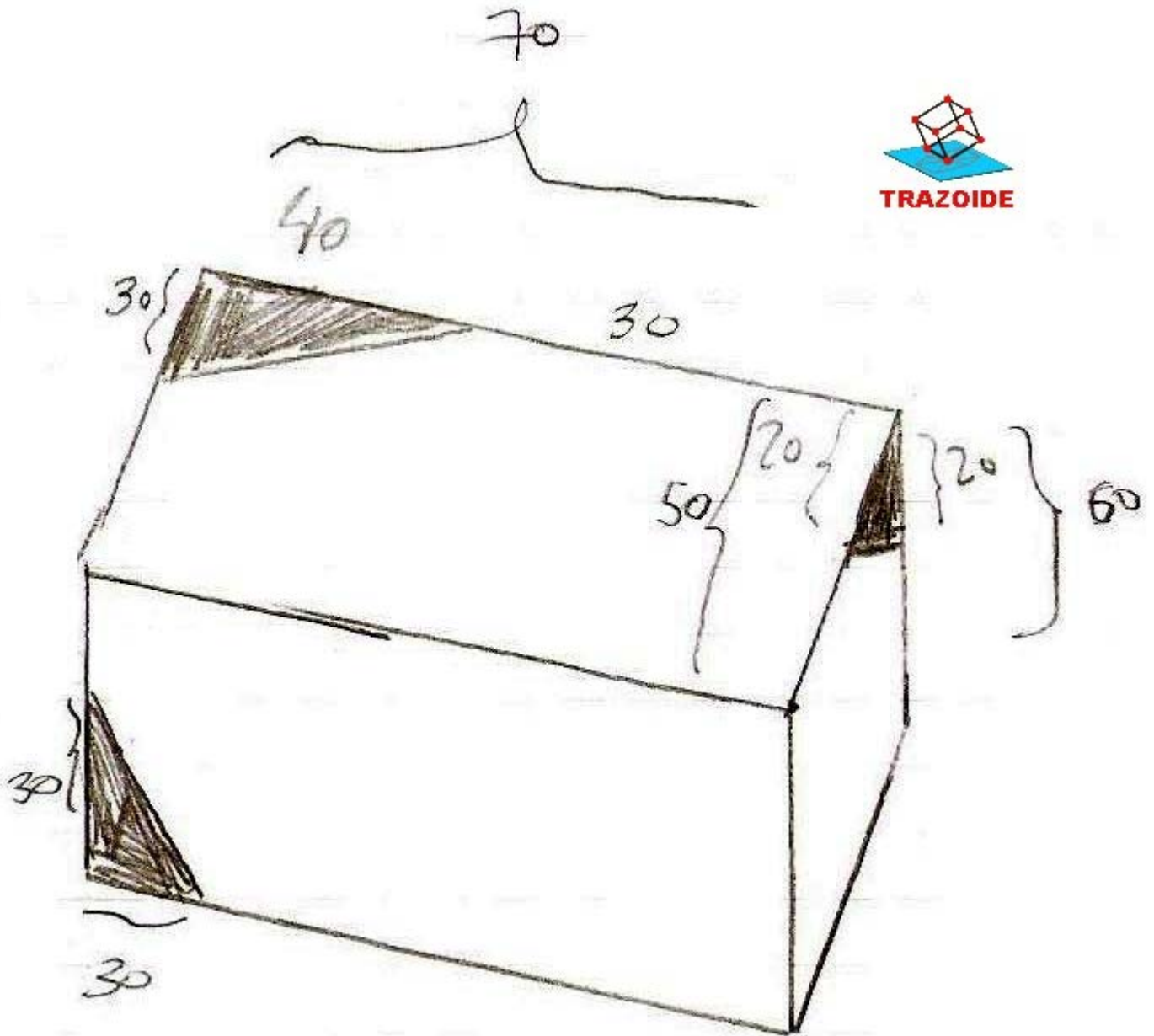


## TRAZOIDE. Dibujo técnico por Antonio Castilla

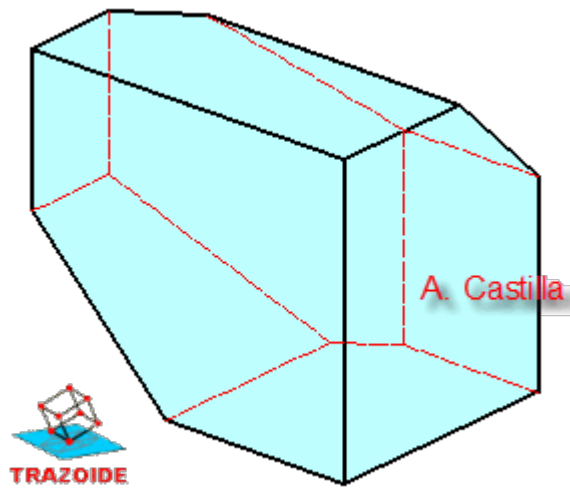
Realizar las vistas del siguiente ortopedro seccionado por los planos indicados :



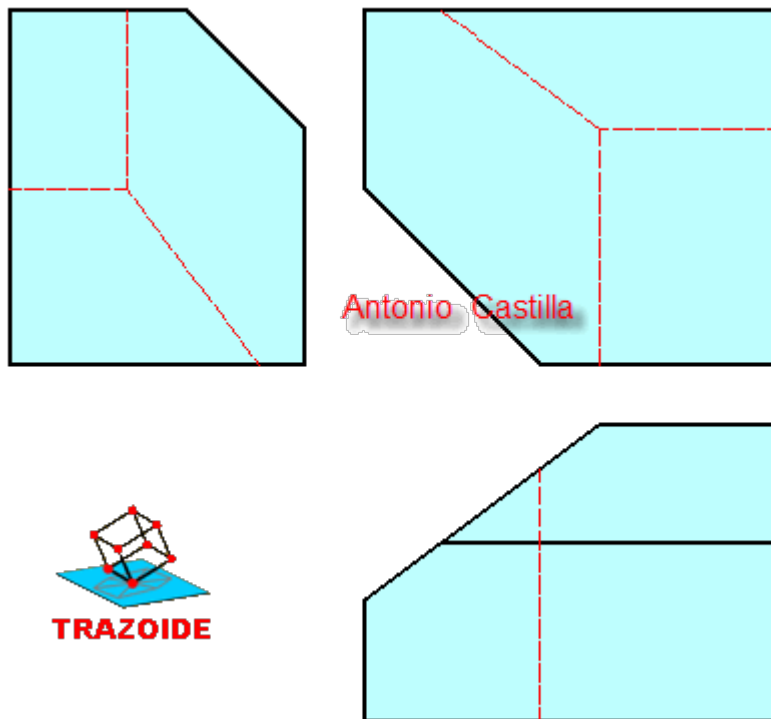
---

### SOLUCIÓN

Esta es la perspectiva del cuerpo en el que se ha considerado que los cortes están formados por planos que se prolongan hasta el final de la pieza :



Y estas son sus vistas :



PARA PLANTEAR DUDAS IR AL FORO <http://trazoide.com/forum/>

PARA VER EXPLICACIONES EN VÍDEOS IR A LA SECCIÓN DE VÍDEOS <http://trazoide.com/videos/>

PARA BUSCAR O COMPRENDER ALGÚN TÉRMINO IR A LA WIKI <http://trazoide.com/wiki/>

PARA VER MÁS PROBLEMAS IR A LA WEB <http://trazoide.com/>

PARA VER NOVEDADES Y CURIOSIDADES IR AL BLOG <http://trazoide.com/blog/>

copyright © Antonio Castilla