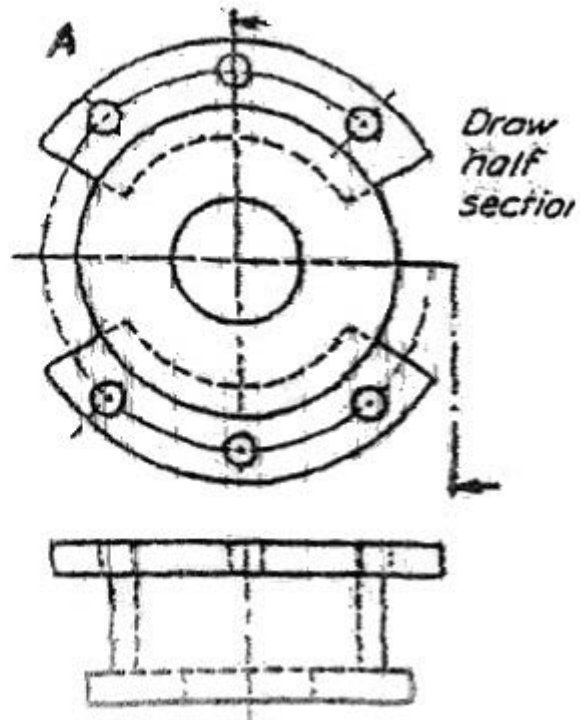


TRAZOIDE. Dibujo técnico por Antonio Castilla

Dadas las vistas de planta y alzado hallar el perfil con el corte indicado (Examen de la UNMSM) :



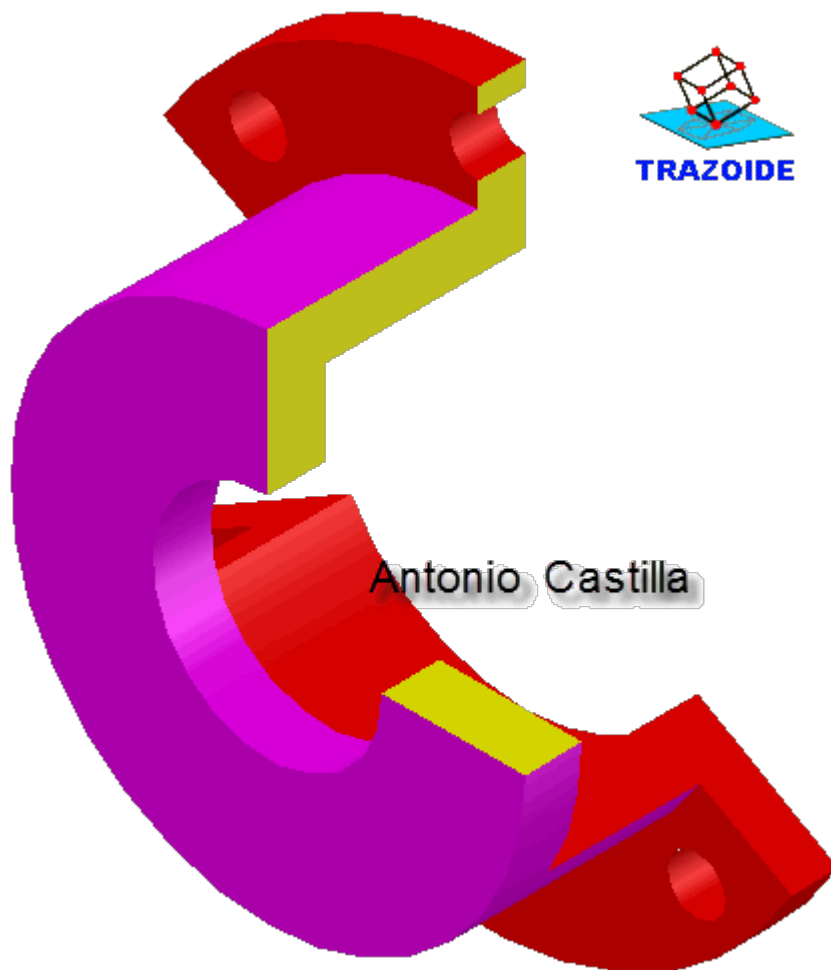
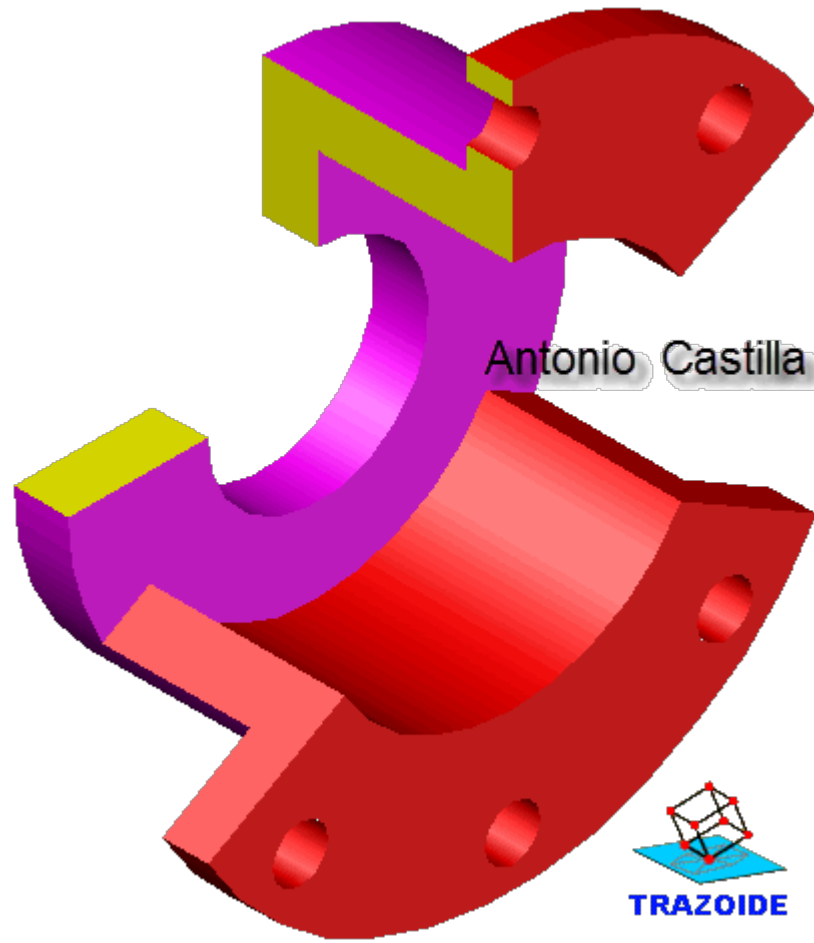
SOLUCIÓN

Antes de hacer el perfil es conveniente visualizar correctamente la pieza :

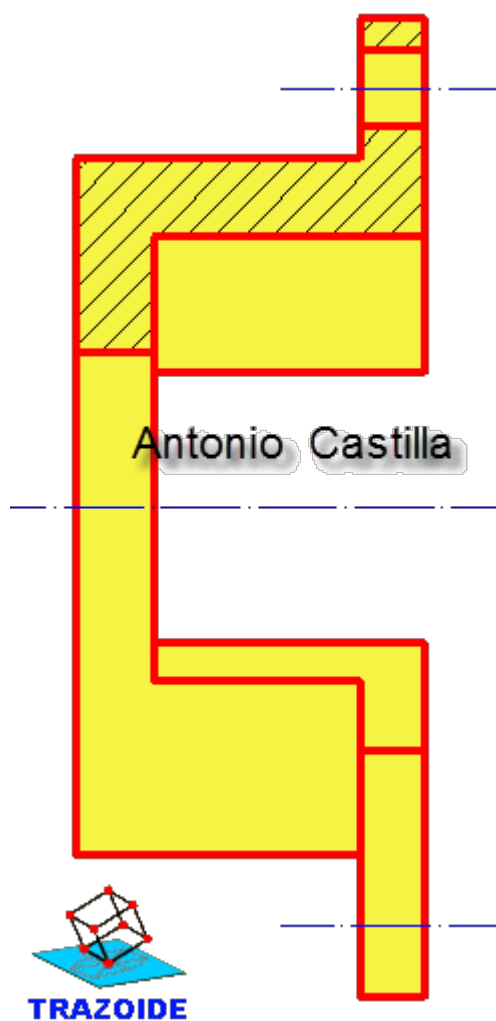




Y aquí el corte de la brida semipartida :



Este es el semicorte en el perfil derecho :



PARA PLANTEAR DUDAS IR AL FORO <http://trazoide.com/forum/>

PARA VER EXPLICACIONES EN VÍDEOS IR A LA SECCIÓN DE VÍDEOS <http://trazoide.com/videos/>

PARA BUSCAR O COMPRENDER ALGÚN TÉRMINO IR A LA WIKI <http://trazoide.com/wiki/>

PARA VER MÁS PROBLEMAS IR A LA WEB <http://trazoide.com/>

PARA VER NOVEDADES Y CURIOSIDADES IR AL BLOG <http://trazoide.com/blog/>

copyright © Antonio Castilla