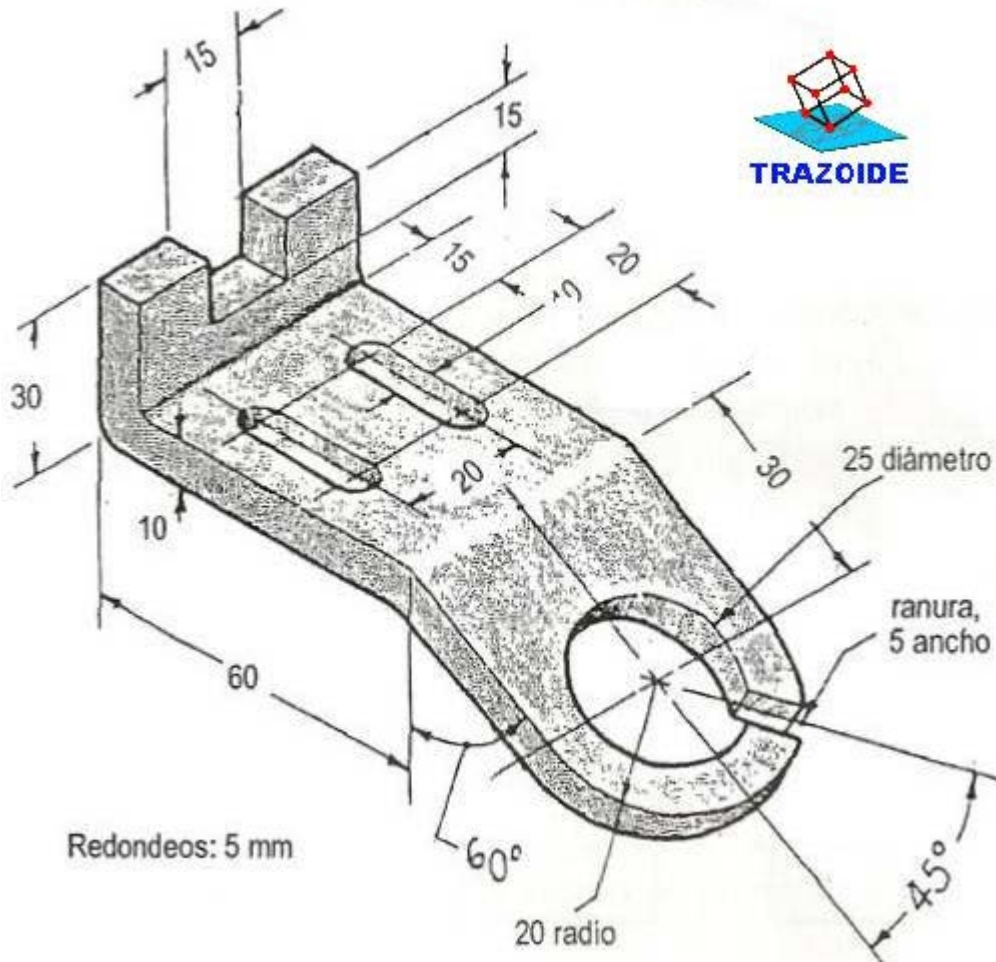


## TRAZOIDE. Dibujo técnico por Antonio Castilla

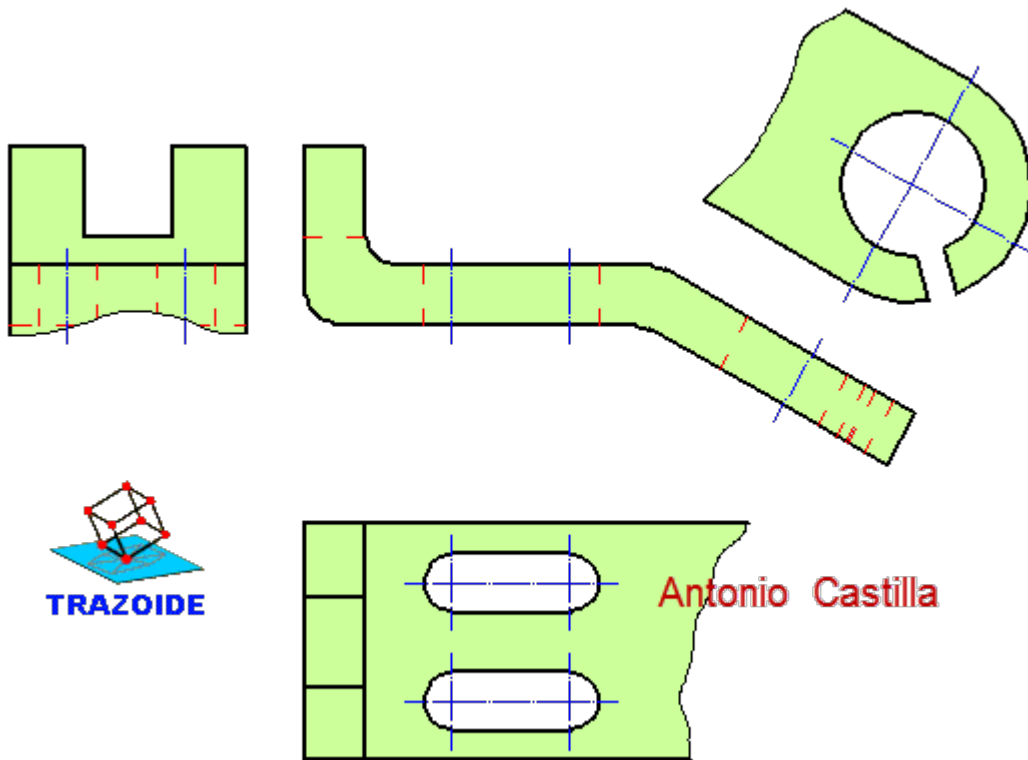
Dibujar las vistas frontal, superior y auxiliar de la figura mostrada. No acotar. Elegir una escala normalizada adecuada :

Dibujar las vistas: frontal, superior y auxiliar de la figura mostrada.  
No acotar. Elegir una escala normalizada adecuada.



### SOLUCIÓN

El enunciado dice que se dé el alzado y la planta, pero yo incluiría el perfil para dejar clara la forma de la parte superior. Personalmente no incluiría las líneas ocultas pero las dejo por si las necesitas.



PARA PLANTEAR DUDAS IR AL FORO <http://trazoide.com/forum/>

PARA VER EXPLICACIONES EN VÍDEOS IR A LA SECCIÓN DE VÍDEOS <http://trazoide.com/videos/>

PARA BUSCAR O COMPRENDER ALGÚN TÉRMINO IR A LA WIKI <http://trazoide.com/wiki/>

PARA VER MÁS PROBLEMAS IR A LA WEB <http://trazoide.com/>

PARA VER NOVEDADES Y CURIOSIDADES IR AL BLOG <http://trazoide.com/blog/>

copyright © Antonio Castilla