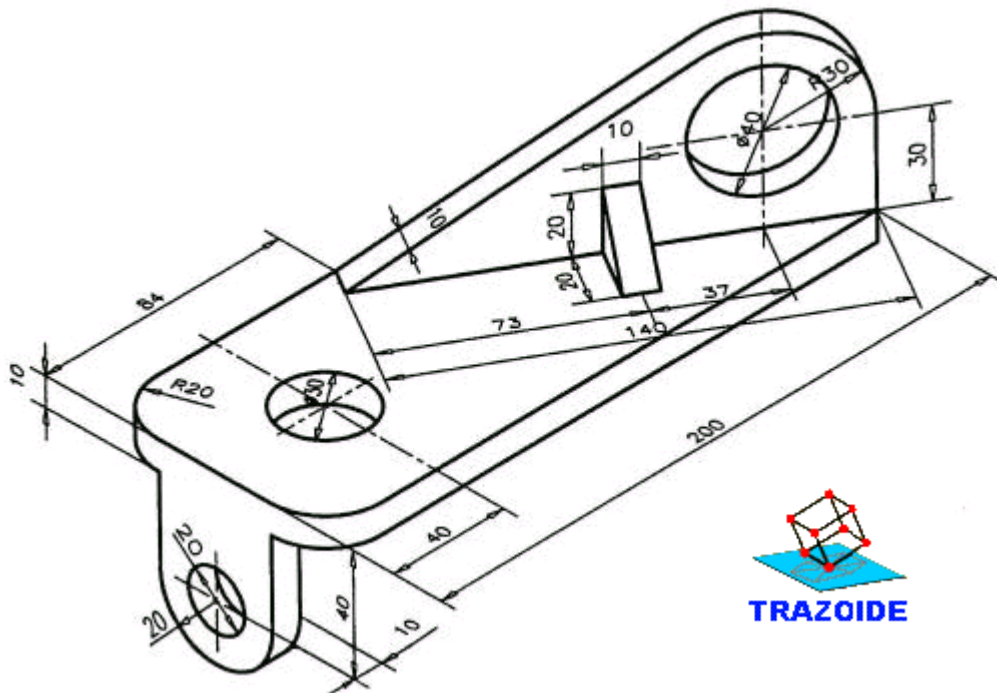


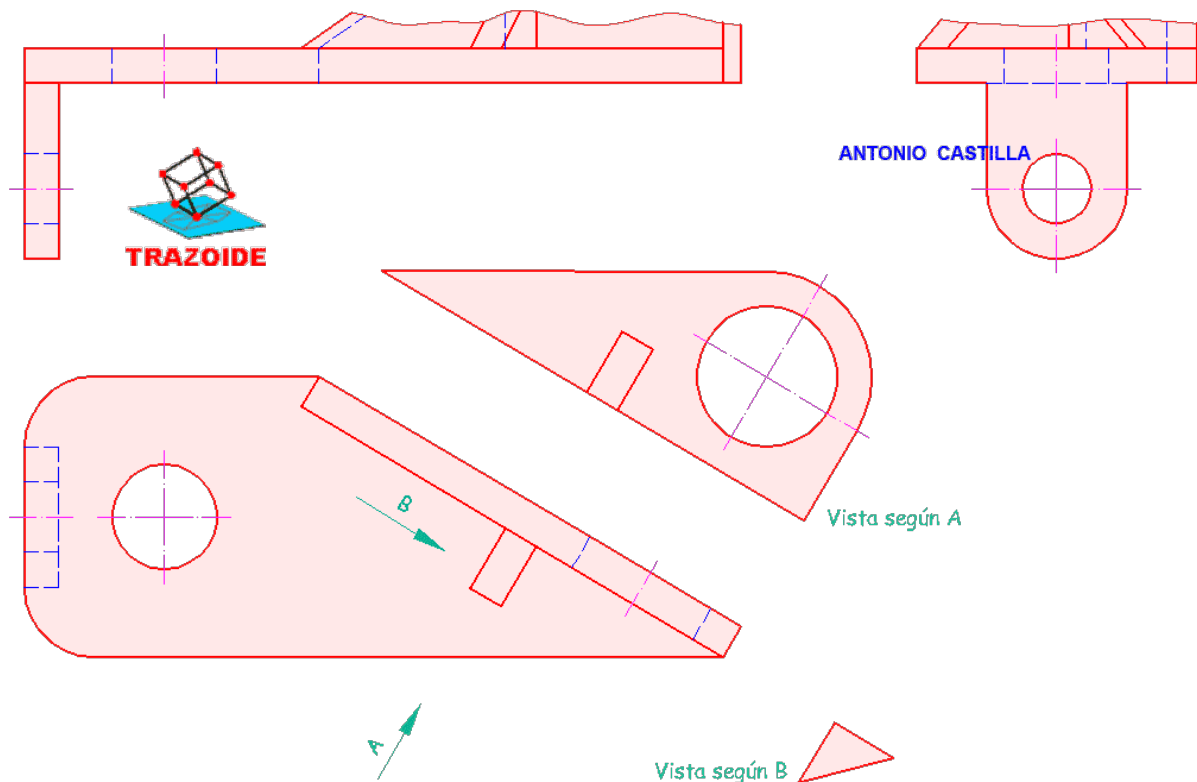
TRAZOIDE. Dibujo técnico por Antonio Castilla

Dada la perspectiva acotada de un soporte oblicuo realizar las vistas necesarias para dejarla completamente definida.



SOLUCIÓN

Un alzado sin la parte superior que queda deformada. Esa parte se puede dibujar parcialmente y limitarla por una línea de rotura, como esta en mi dibujo, o con una línea de trazo y punto o sin dibujar nada de esa parte.



Con un perfil izquierdo podemos ver la forma real de la parte izquierda inferior de la pieza; la parte superior

deformada no se vuelve a representar completa.

Una planta nos muestra la forma general. En ella no se ha suprimido nada al no estar deformada ninguna parte.

Una vista auxiliar, marcada como A, nos proporciona la forma real de la parte superior.

Una segunda vista, marcada como B, nos informa de como es el nervio.

PARA PLANTEAR DUDAS IR AL FORO <http://trazoide.com/forum/>

PARA VER EXPLICACIONES EN VÍDEOS IR A LA SECCIÓN DE VÍDEOS <http://trazoide.com/videos/>

PARA BUSCAR O COMPRENDER ALGÚN TÉRMINO IR A LA WIKI <http://trazoide.com/wiki/>

PARA VER MÁS PROBLEMAS IR A LA WEB <http://trazoide.com/>

PARA VER NOVEDADES Y CURIOSIDADES IR AL BLOG <http://trazoide.com/blog/>

copyright © Antonio Castilla