

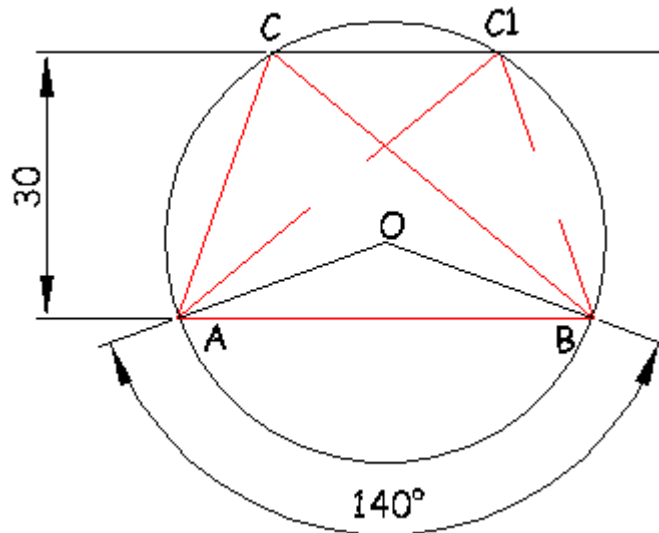
TRAZOIDE. Dibujo técnico por Antonio Castilla

Construir el triángulo que cumpla estas tres condiciones :

- 1º - Su altura sobre el vértice A es de 60 mm
- 2º - El radio de la circunferencia circunscrita es 50 mm
- 3º - El ángulo A = 70º

SOLUCIÓN

1 - Dibujar una circunferencia de 50 mm de radio.



2 - Dibujar un triángulo isósceles dentro de la circunferencia de tal manera que el ángulo desigual sea de 140º y tenga el vértice en el centro. Los lados iguales deben tener la misma medida que el radio.

3 - La base del triángulo isósceles es el lado AB del triángulo pedido.

4 - Para hallar el vértice C, trazas una paralela al lado AB a una distancia de 60 mm. Esta paralela corta a la circunferencia en dos puntos. Eso quiere decir que hay dos soluciones.

PARA PLANTEAR DUDAS IR AL FORO <http://trazoide.com/forum/>

PARA VER EXPLICACIONES EN VÍDEOS IR A LA SECCIÓN DE VÍDEOS <http://trazoide.com/videos/>

PARA BUSCAR O COMPRENDER ALGÚN TÉRMINO IR A LA WIKI <http://trazoide.com/wiki/>

PARA VER MÁS PROBLEMAS IR A LA WEB <http://trazoide.com/>

PARA VER NOVEDADES Y CURIOSIDADES IR AL BLOG <http://trazoide.com/blog/>