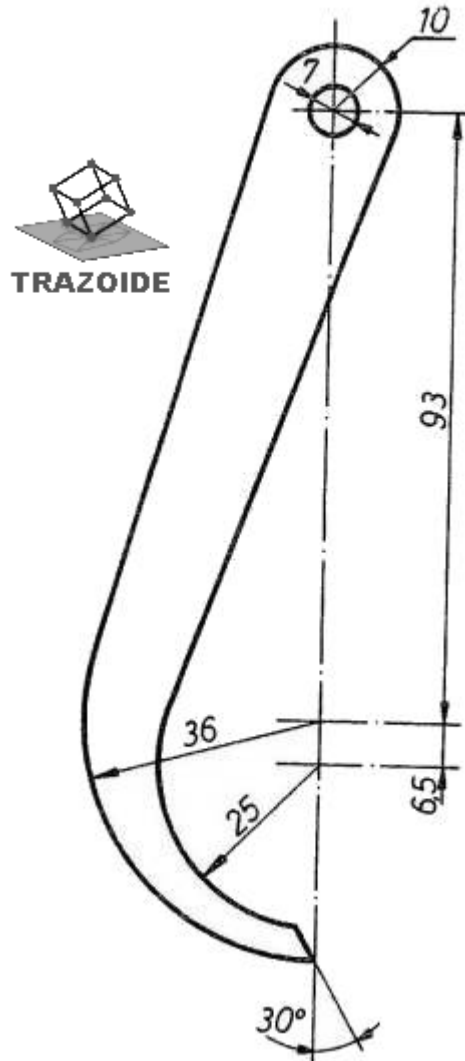


TRAZOIDE. Dibujo técnico por Antonio Castilla

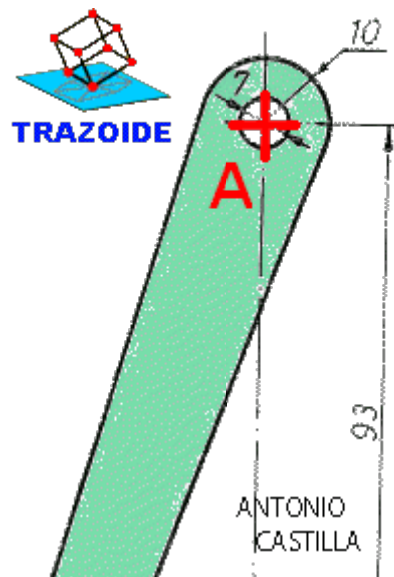
Realizar el compás de espesores con las medidas de la figura :

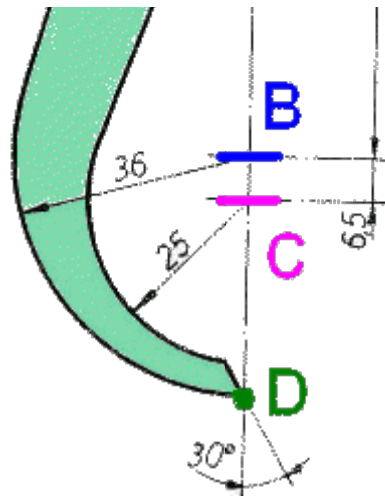
COMPAS DE ESPESORES



SOLUCIÓN

1 - Con centro en el punto A y radios $7/2$ y 10 se trazan sendas circunferencias





- 2 - Sobre el eje vertical que pasa por A, se traza un nuevo centro, B, 93 mm por debajo de A
- 3 - Con centro en B y radio 36 mm se traza una semicircunferencia
- 4 - A partir de B y 6'5 mm más abajo se determina el centro C
- 5 - Con centro en C y radio 25 mm se dibuja una nueva semicircunferencia
- 6 - Por el punto D donde la circunferencia de centro B corta al eje vertical se dibuja una recta que forme 30°
- 7 - Trazar la tangente exterior a la circunferencia de centro A y a la de centro B
- 8 - Trazar la tangente interior a la circunferencia de centro A y a la de centro C

PARA PLANTEAR DUDAS IR AL FORO <http://trazoide.com/forum/>

PARA VER EXPLICACIONES EN VÍDEOS IR A LA SECCIÓN DE VÍDEOS <http://trazoide.com/videos/>

PARA BUSCAR O COMPRENDER ALGÚN TÉRMINO IR A LA WIKI <http://trazoide.com/wiki/>

PARA VER MÁS PROBLEMAS IR A LA WEB <http://trazoide.com/>

PARA VER NOVEDADES Y CURIOSIDADES IR AL BLOG <http://trazoide.com/blog/>

copyright © Antonio Castilla