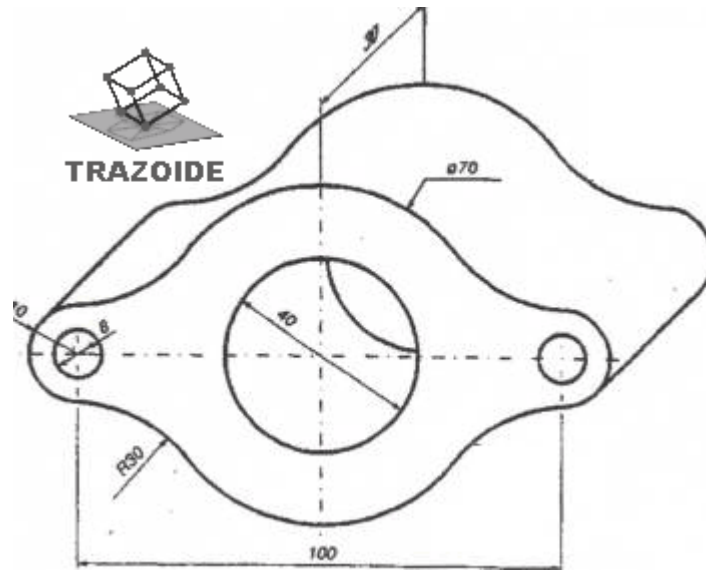


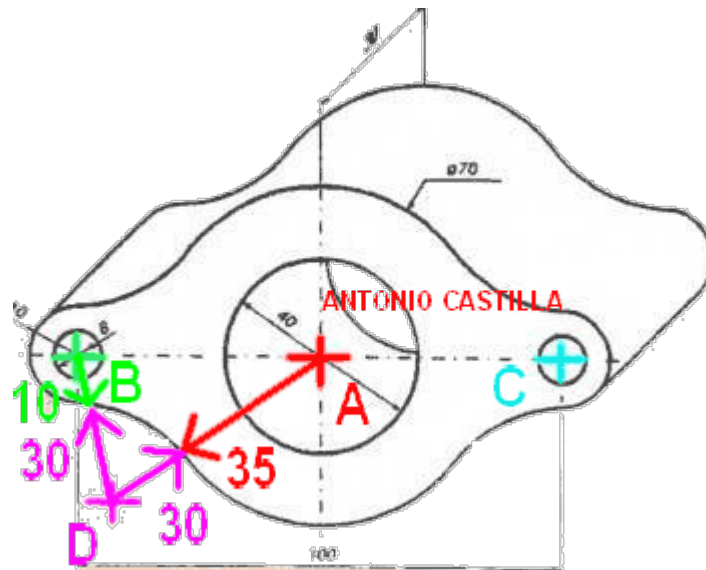
TRAZOIDE. Dibujo técnico por Antonio Castilla

Reproducir la figura, indicando claramente los centros y puntos de tangencia de los diferentes arcos de enlaces. (Separador)



SOLUCIÓN

1 - Traza dos ejes a 90°. El punto de encuentro es el centro A. Traza una circunferencia de diámetro 70.



2 - Mide $100 / 2 = 50$ mm hacia cada lado y tendrás los centros B y C.

3 - Con centro en A y radio $35 + 30$ se hace un arco.

4 - Con centro en B y C se trazan arcos de radio $30 + 10$.

5 - Donde los arcos se corten son los centros D.

PARA PLANTEAR DUDAS IR AL FORO <http://trazoide.com/forum/>

PARA VER EXPLICACIONES EN VÍDEOS IR A LA SECCIÓN DE VÍDEOS <http://trazoide.com/videos/>

PARA BUSCAR O COMPRENDER ALGÚN TÉRMINO IR A LA WIKI <http://trazoide.com/wiki/>

PARA VER MÁS PROBLEMAS IR A LA WEB <http://trazoide.com/>

PARA VER NOVEDADES Y CURIOSIDADES IR AL BLOG <http://trazoide.com/blog/>

copyright © Antonio Castilla