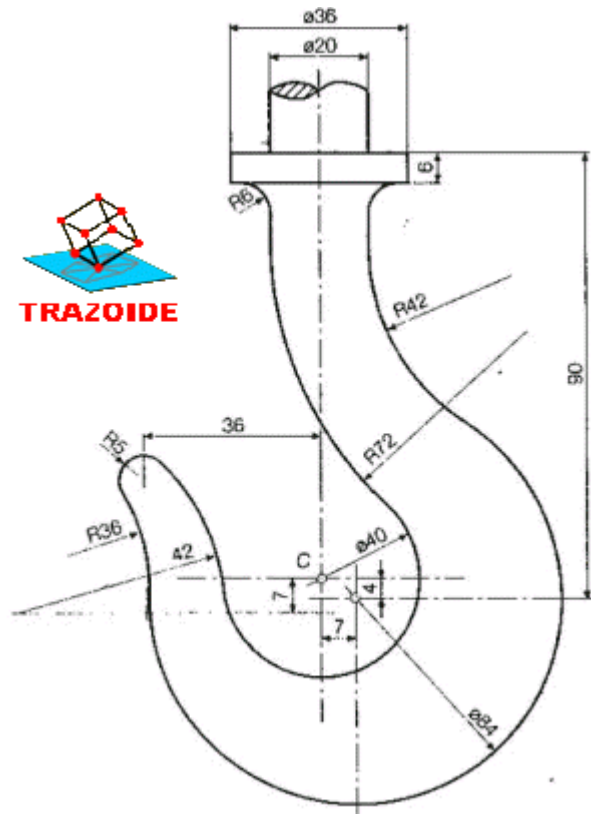


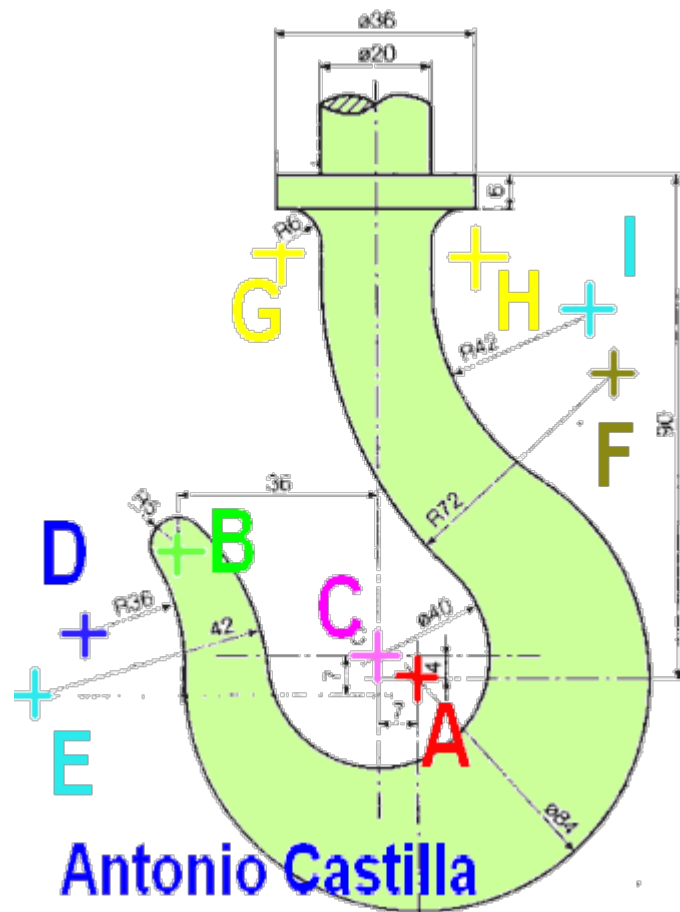
TRAZOIDE. Dibujo técnico por Antonio Castilla

Reproducir la figura, indicando claramente los centros y puntos de tangencia de los diferentes arcos de enlaces. (Gancho de grúa)



SOLUCIÓN

1 - Traza dos ejes, su punto de corte es C.



- 2 - Con radio 20 y centro C hacer un arco.
- 3 - Lleva una distancia de 7 en horizontal y 4 hacia abajo en vertical, para determinar el centro A. Con radio 42 hacer el arco.
- 4 - A partir de C hacer una horizontal por debajo a 7.
- 5 - Con centro en C y radio $20 + 42$ hacer un arco. Donde corte a la horizontal anterior es el centro E. Hacer el arco de radio 42.
- 6 - A partir de C hacer una vertical hacia la izquierda a 36.
- 7 - Con centro en E y radio $42 - 5$, hacer un arco. Donde corte a la vertical anterior es el centro B. Hacer el arco de 5.
- 8 - Con centro en B y radio $5 + 36$ hacer un arco.
- 9 - Con centro en A y radio $42 + 36$ hacer un arco. Donde corte al anterior es el centro D.
- 10 - Hacer el arco de 36.
- 11 - A partir de A hacer una horizontal por encima a 90.
- 12 - A partir de esa horizontal hacer un rectángulo de 6×36 , centrado en el eje que pasa por C.
- 13 - A partir de las esquinas inferiores de ese rectángulo bajar 6 y se tienen los centros G y H.
- 14 - Con centro en C y radio $20 + 72$ hacer un arco.
- 15 - Con centro en G y radio $6 + 72$ hacer otro arco. Donde corte al anterior es el centro F.
- 16 - Trazar el arco de 72.
- 17 - Con centro en A y radio $42 + 42$ hacer un arco.
- 18 - Con centro en H y radio $42 - 6$ hacer otro arco. Donde corte al anterior es el centro I.
- 19 - Trazar el último arco de 42.

PARA PLANTEAR DUDAS IR AL FORO <http://trazoide.com/forum/>

PARA VER EXPLICACIONES EN VÍDEOS IR A LA SECCIÓN DE VÍDEOS <http://trazoide.com/videos/>

PARA BUSCAR O COMPRENDER ALGÚN TÉRMINO IR A LA WIKI <http://trazoide.com/wiki/>

PARA VER MÁS PROBLEMAS IR A LA WEB <http://trazoide.com/>

PARA VER NOVEDADES Y CURIOSIDADES IR AL BLOG <http://trazoide.com/blog/>

copyright © Antonio Castilla