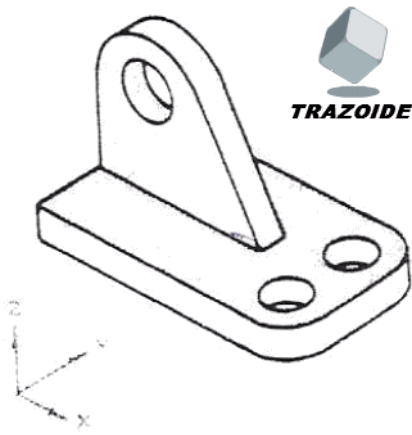


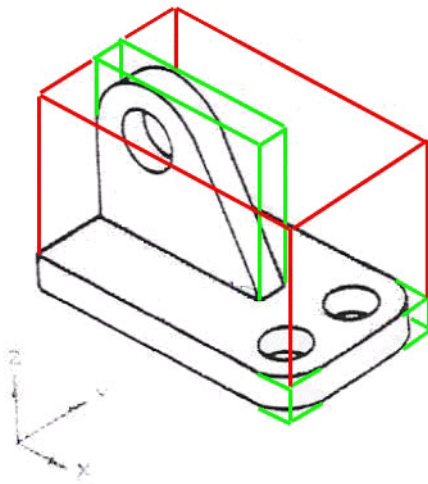
# TRAZOIDE. Dibujo técnico y geometría por Antonio Castilla

Colocar la siguiente pieza en un cubo isométrico.



## SOLUCIÓN

Existen dos posibilidades dependiendo de que se quiera inscribir en varios volúmenes (en verde) o en uno solo (en rojo). En ambos casos se trata de dibujar rectas paralelas a los ejes de la perspectiva desde cada arista "cuadrando" las partes redondeadas.



PARA PLANTEAR DUDAS IR AL FORO <http://trazoide.com/foro/>

PARA VER EXPLICACIONES EN VÍDEOS IR A LA SECCIÁN DE VÍDEOS <http://trazoide.com/videos/>

PARA EJERCICIOS DE CAD IR A BLOG DE CAD <http://trazoide.com/cad/>

PARA BUSCAR O COMPRENDER ALGÚN TÉRMINO IR A LA WIKI <http://trazoide.com/glosario/>