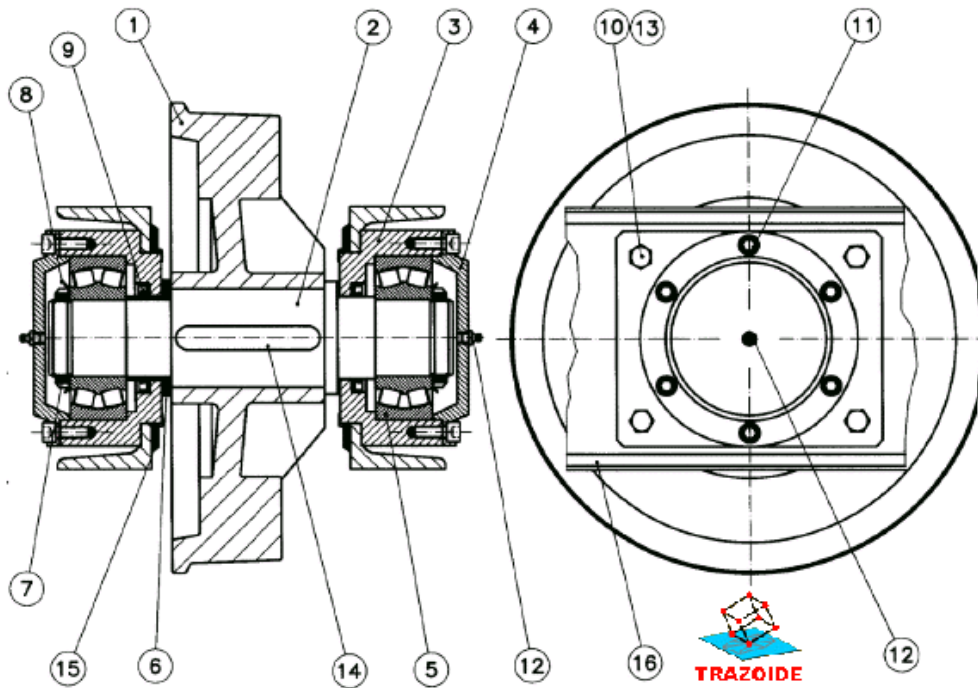


## TRAZOIDE. Dibujo técnico por Antonio Castilla

En la figura se ofrece el dibujo de conjunto de una rueda de vagoneta. Representar el despiece correspondiente a las marcas 2 (eje) y 4 (tapeta).

Acotar, posteriormente según las normas.

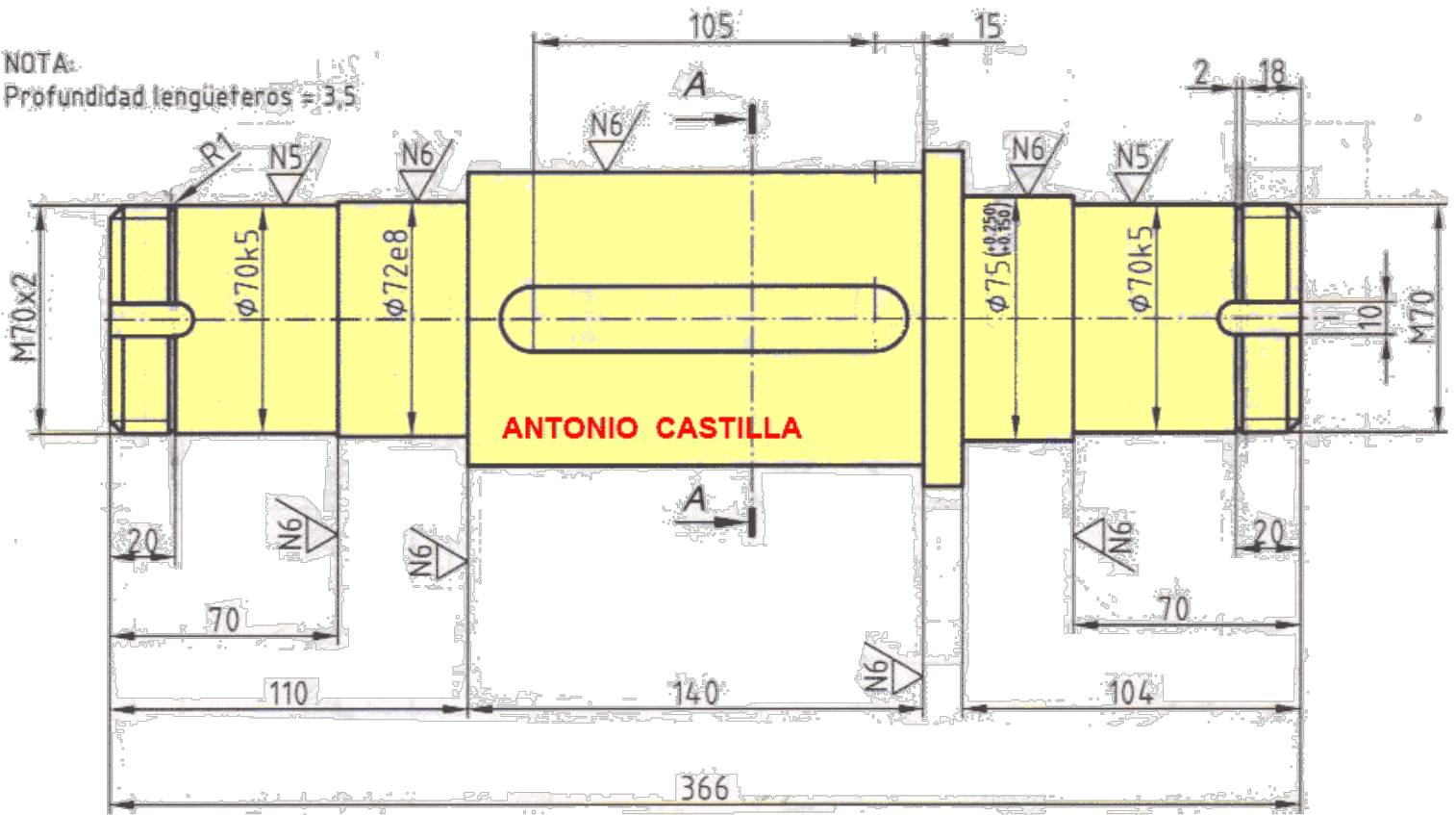


SOLUCIÓN

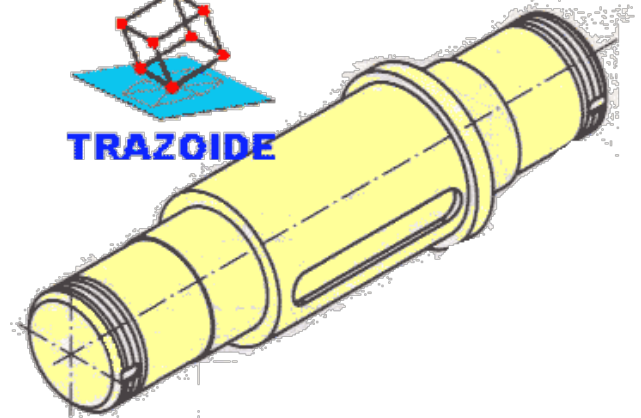
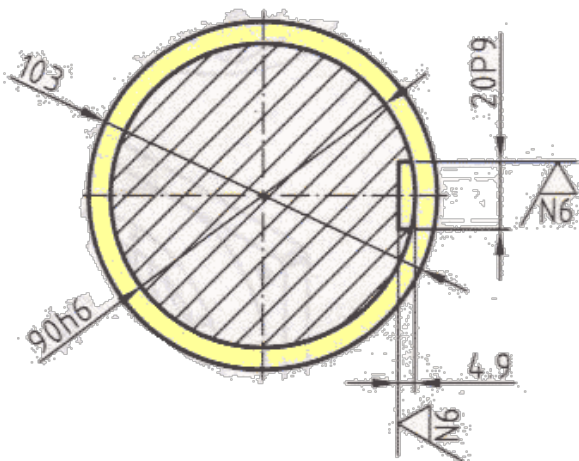
### PIEZA 2

Este es el eje escalonado con sus chaveteros y una sección. En la perspectiva se puede apreciar su forma.

NOTA:  
Profundidad lengüeteros = 3,5

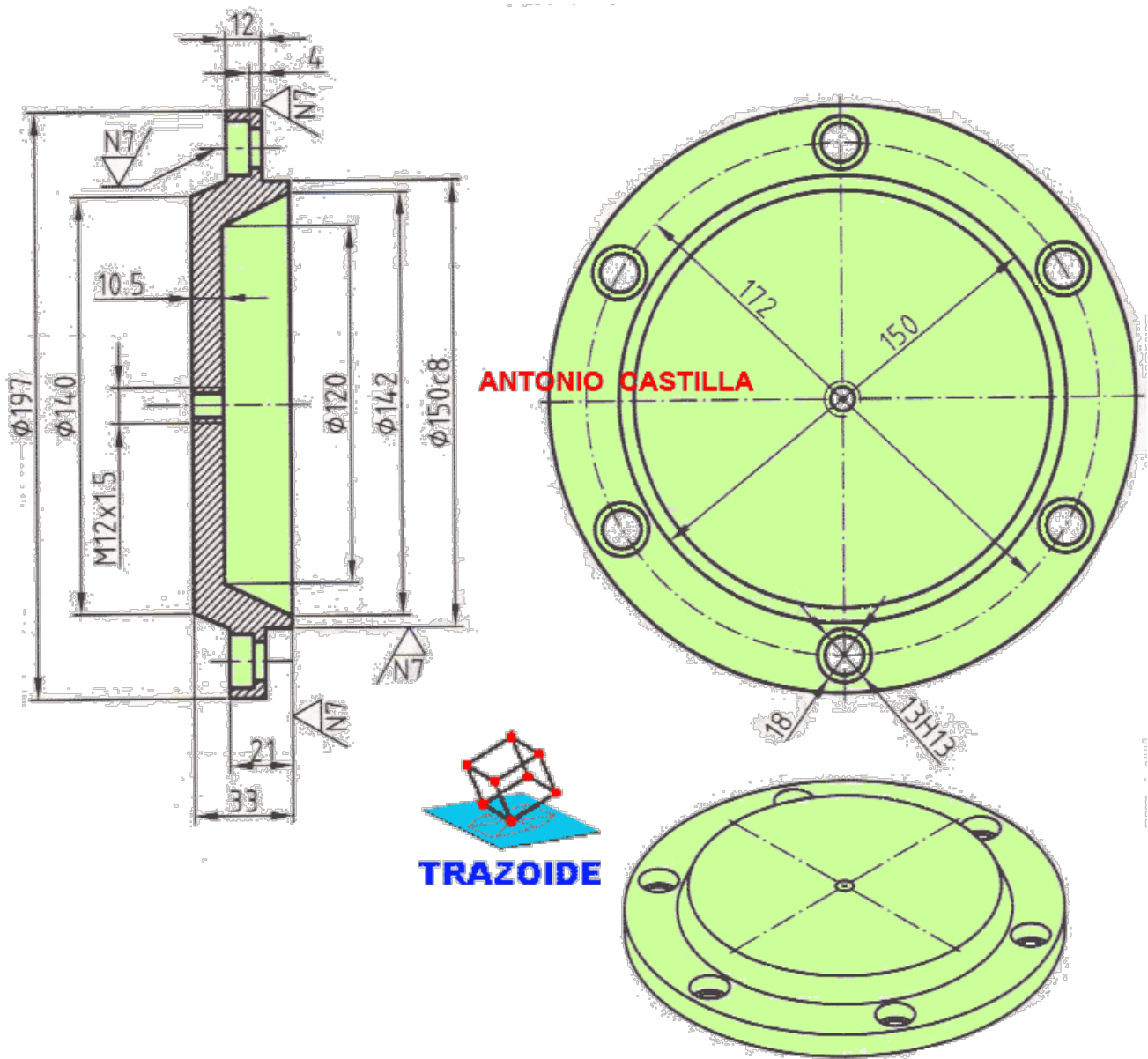


CORTE A-A



#### PIEZA 4

La tapa de cierre incluye un orificio para un engrasador para los rodamientos.



PARA PLANTEAR DUDAS IR AL FORO <http://trazoide.com/forum/>

PARA VER EXPLICACIONES EN VÍDEOS IR A LA SECCIÓN DE VÍDEOS <http://trazoide.com/videos/>

PARA BUSCAR O COMPRENDER ALGÚN TÉRMINO IR A LA WIKI <http://trazoide.com/wiki/>

PARA VER MÁS PROBLEMAS IR A LA WEB <http://trazoide.com/>

PARA VER NOVEDADES Y CURIOSIDADES IR AL BLOG <http://trazoide.com/blog/>

copyright © Antonio Castilla